

greenworks TOOLS

2101207
G24ST

- EN** CORDLESS LINE TRIMMER
- MK** БЕЗЖИЧЕН ТРИМЕР
- RS** БЕŽИЧНИ ТРИМЕР
- BA** БЕŽИЧНИ ТРИМЕР

USER'S MANUAL	3
КОРИСНИЧКО УПАТСТВО	8
KORISNIČKI PRIRUČNIK	14
PRIRUČNIK	19

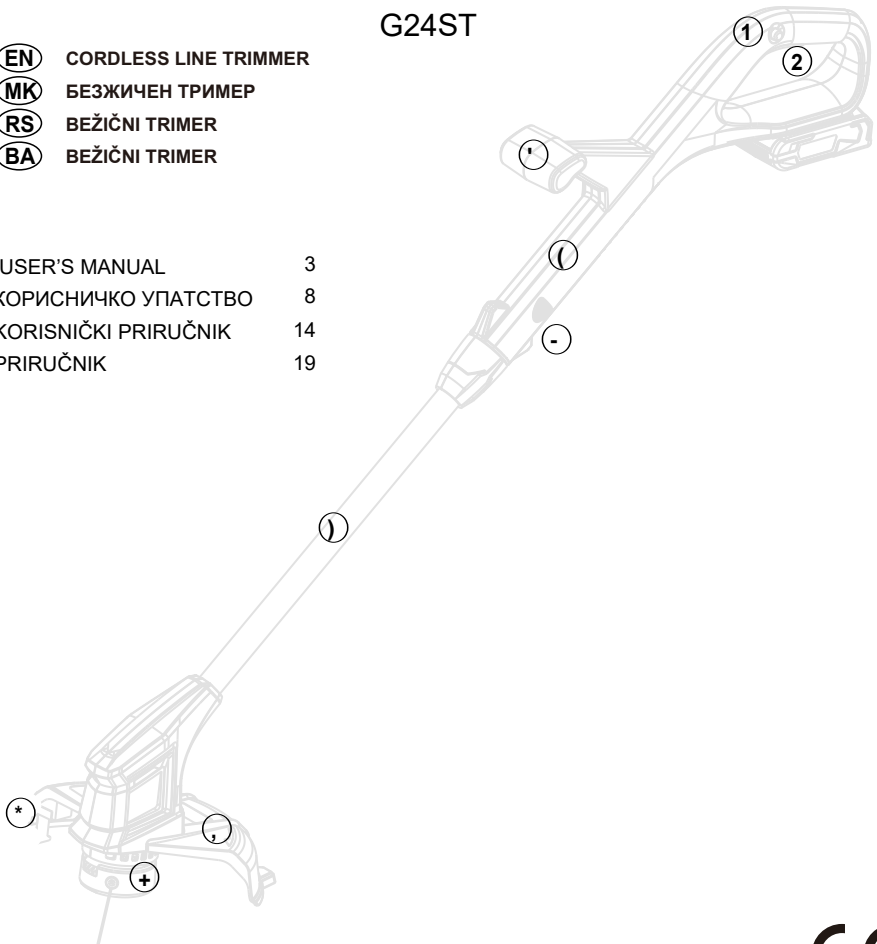


Fig. 1

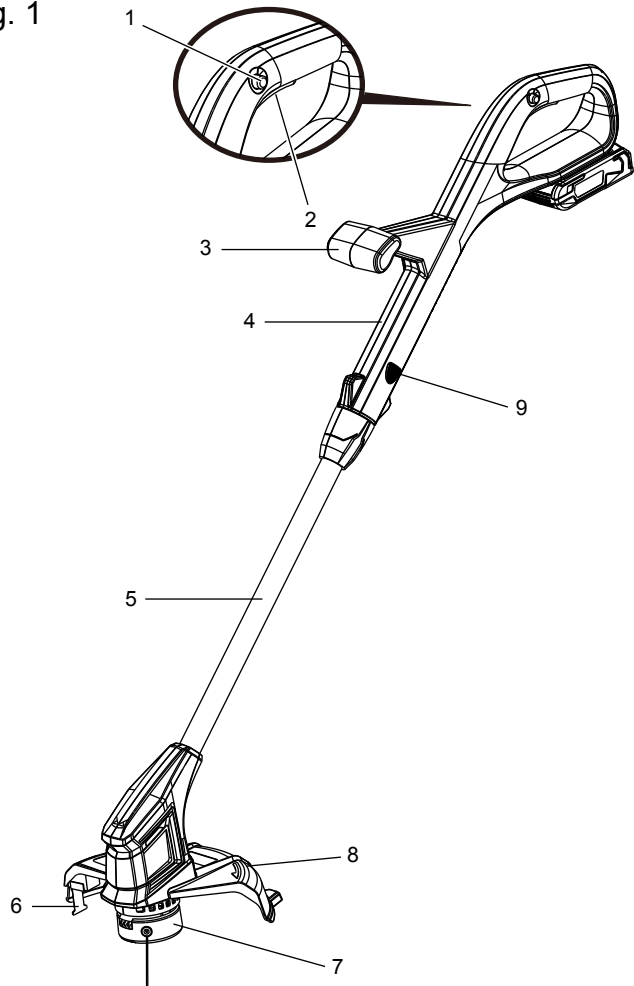


Fig. 4

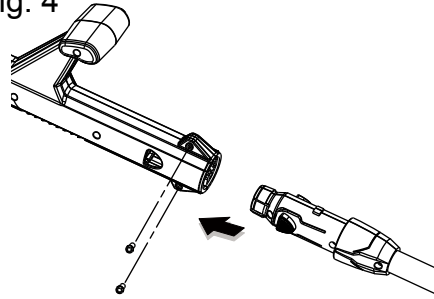


Fig. 5

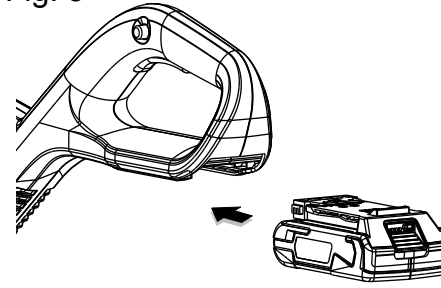


Fig. 6

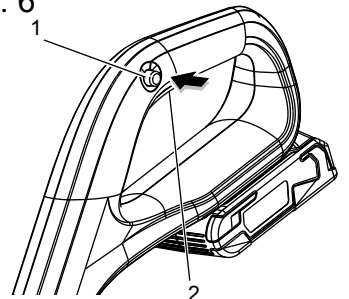


Fig. 7



Fig. 8

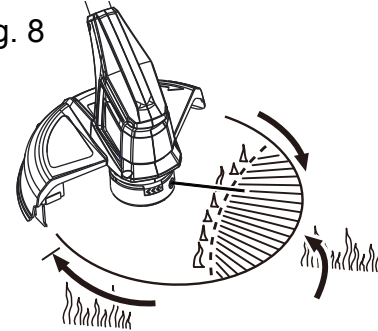


Fig. 10

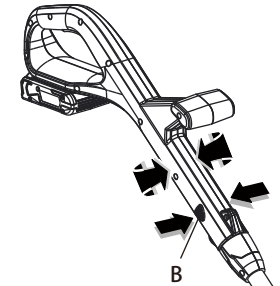


Fig. 9

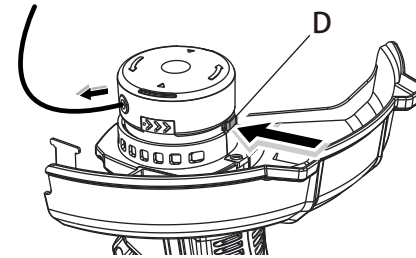


Fig. 11



Fig. 2

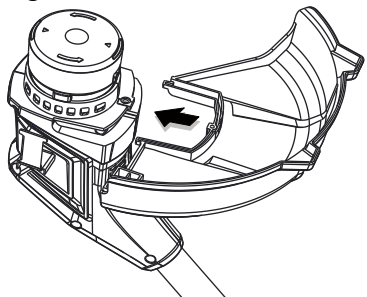


Fig. 3

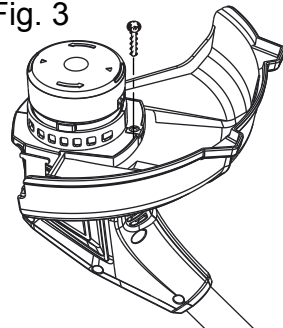


Fig. 13

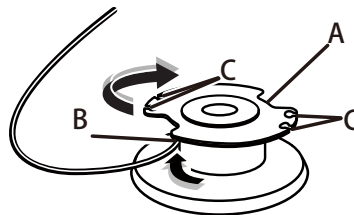
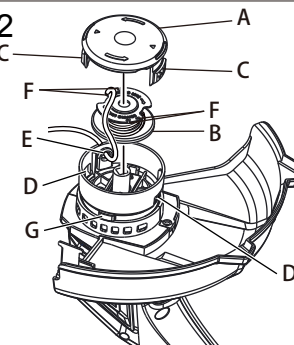


Fig. 12



English (original instructions)

SPECIFICATIONS

Voltage	24 volts
No load speed	8400 /min
Cutting head	Auto-feed head
Cutting Line Diameter	1.65 mm
Cutting Path Diameter	254 mm
Battery pack	29807 / 29837
Charger	29817 / 29827
Weight	1.7 kg
Measured sound pressure level	71 dB(A), k:3.0
Measured sound power level	87.0 dB(A)
Guaranteed sound power level	90 dB(A)
Vibration	$<2.5\text{m/s}^2$, $k=1.5\text{m/s}^2$

DESCRIPTION

1. Lock-out button
2. Switch trigger
3. Front handle
4. Upper shaft
5. Lower shaft
6. Cut-off blade
7. Trimmer head
8. Grass deflector
9. Rotating handle latches

ASSEMBLY

UNPACKING

This product requires assembly.

- Carefully remove the product and any accessories from the box. Make sure that all items listed in the packing list are included.

⚠ WARNING

Do not use this product if any parts on the Packing List are already assembled to your product when you unpack it. Parts on this list are not assembled to the product by the manufacturer and require customer installation. Use of a product that may have been improperly assembled could result in serious personal injury.

- Inspect the product carefully to make sure no breakage or damage occurred during shipping.
- Do not discard the packing material until you have carefully inspected and satisfactorily operated the product.

⚠ WARNING

If any parts are damaged or missing do not operate this product until the parts are replaced. Use of this product with damaged or missing parts could result in serious personal injury.

⚠ WARNING

Do not attempt to modify this product or create accessories not recommended for use with this product. Any such alteration or modification is misuse and could result in a hazardous condition leading to possible serious personal injury.

English (original instructions)

⚠ WARNING

To prevent accidental starting that could cause serious personal injury, always remove the battery pack from the product when assembling parts.

ATTACHING GRASS DEFLECTOR See Figure 2-3.

⚠ WARNING

Avoid contact with the blade. Failure to avoid contact can result in serious personal injury.

- Using a phillips screwdriver, remove the screw from the trimmer head.
- Fit the grass deflector onto the raised posts on the trimmer head.
- Reinstall the screw and tighten by turning clockwise.

⚠ WARNING

Do not allow familiarity with products to make you careless. Remember that a careless fraction of a second is sufficient to inflict serious injury.

⚠ WARNING

Always wear eye protection. Failure to do so could result in objects being thrown into your eyes resulting in possible serious injury.

⚠ WARNING

Do not use any attachments or accessories not recommended by the manufacturer of this product. The use of attachments or accessories not recommended can result in serious personal injury.

INSTALLING THE LOWER SHAFT TO THE UPPER SHAFT See Figure 4.

- Push in the rotating handle latches located on the lower shaft. Align the latches with the positioning hole on the upper shaft.
- Slide the lower shaft into the upper shaft until the rotating handle latches engage in the positioning hole.
- Insert the screws into the shaft, fastening the lower shaft in place.

OPERATION

TO INSTALL BATTERY PACK See Figure 5.

- Place the battery pack in the trimmer. Align raised ribs on battery pack with grooves in the trimmer's battery port.
- Make sure the latch on bottom of the battery pack snaps in place and that battery pack is fully seated and secure in the trimmer before beginning operation.

TO REMOVE BATTERY PACK See Figure 5.

- Press and hold the battery latch button at the bottom of the battery pack.
- Remove battery pack from the trimmer.

STARTING/STOPPING THE TRIMMER See Figure 6.

- To start the line trimmer, push the lock-out button (1) and pull the switch trigger (2).
- To stop the line trimmer, release the switch trigger.

⚠ WARNING

Noise. A degree of noise from the machine is not avoidable. Route noisy work is to be licensed and limits for certain periods. Keep rest periods and they may need to restrict the working hours to a minimum. For their personal protection and protection of people working nearby, an appropriate hearing protection shall be worn;

Vibration. Always wear safety and anti-vibration glove. Excessive vibration may cause white finger disease or carpal tunnel syndrome. If you notice an unpleasant sensation or skin discoloration during use of the machine on your hands once you stop working. Place an adequate work breaks. And continual and regular users should monitor closely the condition of their hands fingers.

⚠ WARNING

Contact with the trimmer cutting head while operating can result in serious personal injury.

English (original instructions)

OPERATING THE TRIMMER See Figure 7.

Follow these tips when using the trimmer:

- Hold the trimmer with your right hand on the rear handle and your left hand on the front handle.
- Keep a firm grip with both hands while in operation.
- Trimmer should be held at a comfortable position with the rear handle about hip height.
- Cut tall grass from the top down. This will prevent grass from wrapping around the shaft housing and string head which may cause damage from overheating.

If grass becomes wrapped around the string head:

- Remove the battery pack from the trimmer.
- Remove the grass.

CUTTING TIPS See Figure 8.

- Keep the trimmer tilted toward the area being cut; this is the best cutting area.
- The trimmer will cut better when moved from left to right across the area to be cut; it is less effective when moved from right to left.
- Use the tip of the cutting line to do the cutting; do not force cutting head into uncut grass.
- Wire and picket fences cause extra cutting line wear, even breakage. Stone and brick walls, curbs, and wood may wear cutting line rapidly.
- Avoid trees and shrubs. Tree bark, wood moldings, siding, and fence posts can easily be damaged by the cutting line.
- Attach metal knob to the rubber hole on the rear handle when in use, unlock the metal knob when not in use.

ADVANCING CUTTING LINE

NOTE: The trimmer is equipped with an auto-feed head. Bumping the head to try to advance the line will damage the trimmer and void the warranty.

- With the trimmer running, release the switch trigger.
- Wait two seconds, and press the switch trigger.

NOTE: The cutting line will extend approximately 0.635cm with each stop and start of the trigger until the cutting line reaches the length of the grass deflector cut-off blade.

- Resume trimming.

ADVANCING THE CUTTING LINE MANUALLY

See Figure 9.

- Remove the battery pack.
- Push the black button (D) located on the cutting head while pulling on cutting line to manually advance the cutting line.
- After extending new cutter line, always return the machine to its normal operating position before switching on.

ROTATING HANDLE See Figure 10.

The rotating handle is used when edging.

- Remove the battery pack.
- Depress the latches (B) on each side of the upper portion of the shaft.
- Rotate the lower end of the tool to the edging position.
- Make sure the latches snap into place and the lower end of the tool is secured before beginning operation.

EDGING See Figure 11.

- Remove the battery pack.
- Rotate the tool to the edging position as described in the previous section when using the edger guide for edging sidewalks and walkways.
- Always hold the line trimmer away from the body keeping clearance between the body and the line trimmer. Any contact with the line trimmer cutting head while operating can result in serious personal injury.

LINE CUT-OFF BLADE

This trimmer is equipped with a line cut-off blade (6) on the grass deflector. For best cutting, advance line until it is trimmed to length by the line cut-off blade. Advance line whenever you hear the engine running faster than normal, or when trimming efficiency diminishes. This will maintain best performance and keep line long enough to advance properly.

WARNING

When changing between grass trimming and edging mode, always make sure that you stop the line trimmer first and that the cutting lines have stopped rotating.

English (original instructions)

⚠ WARNING

When servicing, use only identical replacement parts. Use of any other parts may create a hazard or cause product damage.

⚠ WARNING

To avoid serious personal injury, always remove the battery pack from the tool when cleaning or performing any maintenance.

GENERAL MAINTENANCE

Before each use, inspect the entire product for damaged, missing, or loose parts such as screws, nuts, bolts, caps, etc. Tighten securely all fasteners and caps and do not operate this product until all missing or damaged parts are replaced.

Avoid using solvents when cleaning plastic parts. Most plastics are susceptible to damage from various types of commercial solvents and may be damaged by their use. Use clean cloths to remove dirt, dust, oil, grease, etc.

⚠ WARNING

Do not at any time let brake fluids, gasoline, petroleum-based products, penetrating oils, etc., come in contact with plastic parts. Chemicals can damage, weaken or destroy plastic which may result in serious personal injury.

Only the parts shown on the parts list are intended to be repaired or replaced by the customer. All other parts should be replaced at an Authorised Service Centre.

SPOOL REPLACEMENT *See Figure 12.*

Use original manufacturer's replacement cutting line for best performance.

- Remove the battery pack.
- Push in tabs (C) on side of spool cover (A).
- Pull spool cover up to remove.
- Remove the old spool.
- To install the new spool (B), make sure the cutting line is captured in the slot on the new spool (F). Make sure the end of the cutting line is extended approximately 15cm beyond the slot.
- Install the new spool so that the cutting line and slot align with the eyelet (E) in the cutting head (G). Thread the cutting line into the eyelet.
- Pull the cutting line extending from the cutting head so the cutting line releases from the slot in the spool.
- Reinstall the spool cover by depressing tabs into slots (D) and pushing down until spool cover clicks into place.

CUTTING LINE REPLACEMENT *See Figure 13.*

- Remove the battery pack.
- Remove the spool from the cutting head.

NOTE: Remove any old cutting line remaining on the spool.

- Cut a piece of cutting line approximately 3m long.
- Insert the cutting line into the anchor hole (B) in the upper part of the spool. Wind the cutting line around the upper part of the spool clockwise, as shown by the arrows on the spool. Place cutting line in the slot (C) on upper spool flange, leaving about 15 cm. extended beyond the slot. Do not overfill. After winding the cutting line, there should be at least 0.635 cm between the wound cutting line and the outside edge of the spool.
- Replace the spool (A), and the spool cover. Refer to spool replacement earlier in this manual.

English (original instructions)

STORING THE TRIMMER

- Remove the battery pack from the trimmer before storing.
- Store it in a place that is inaccessible to children.
- Keep away from corrosive agents such as garden chemicals and de-icing salts.
- Store and charge your batteries in a cool area. Temperatures above or below normal room temperature will shorten battery pack life.
- Store the battery pack where the temperature is below 27 °C and away from moisture.
- All batteries gradually lose their charge. The higher the temperature, the quicker they lose their charge. If you store your unit for long periods of time without using it, recharge the batteries every month or two. This practice will prolong battery pack life.
- Secure the trimmer during transport to prevent damage or injury. Clean and maintenance before storage, use of guards on cutting attachments with metal blades. Use of cover for metal blades during transport and storage.

ENVIRONMENTAL PROTECTION

- Environmental protection should be a priority of considerable importance when using the machine, for the benefit of both social coexistence and the environment in which we live. Try not to cause any disturbance to the surrounding area.
- Scrupulously comply with local regulations for the disposal of packaging, deteriorated parts or any elements with a strong environmental impact; this waste must not be disposed of as normal waste, it must be separated and taken to specified waste disposal centres where the material will be recycled.
- Scrupulously comply with local regulations for the disposal of waste materials after mowing.
- At the time of decommissioning, do not pollute the environment with the machine, but hand it over to a disposal centre, in accordance with the local laws in force.

TROUBLESHOOTING

PROBLEM	POSSIBLE CAUSE	SOLUTION
String will not advance when using the auto-feed head.	String is welded to itself.	Lubricate with silicone spray.
	Not enough string on spool.	Install more string. Refer to string replacement earlier in this manual.
	String is worn too short.	Pull string while pressing line release button.
	String is tangled on spool.	Remove string from spool and rewind. Refer to string replacement earlier in this manual.
Grass wraps around shaft housing and string head.	Cutting tall grass at ground level	Cut tall grass from the top down to prevent wrapping.
Motor fails to start when switch trigger is depressed.	Battery is not secure.	To secure the battery pack, make sure the latch on bottom of the battery pack snaps into place.
	Battery is not charged.	Charge the battery pack according to the instructions included with your model.
	Shaft not connected completely	Make sure lower shaft is fully seated in shaft coupler on upper shaft and secure shaft coupler.

Македонски (превод на оригиналното упатство)

СПЕЦИФИКАЦИЈА

Електричен напон	24 volts
Максимална брзина	8400 /min
Трим глава	со автоматско подесување
Дијаметар на жилата	1.65 mm
Дијаметар на сечење	254 mm
Компатибилна батерија	29807 / 29837
Компатибилен полнач	29817 / 29827
Тежина	1.7 kg
Ниво на бучава минимално	71 dB(A), k:3.0
Ниво на бучава типично	87.0 dB(A)
Ниво на бучава максимално	90 dB(A)
Вибрации	<2.5m/s ² , k=1.5m/s ²

ОПИС

1. Копче за заклучување
2. Главен прекинувач
3. Предна рачка
4. Горно вратило
5. Долно вратило
6. Секач на вишок жила
7. Трими глава
8. Штитник
9. Копче за ротирање

МОНТАЖА

РАСПАКУВАЊЕ

Овој производ мора да се состави пред да го користите за прв пат.

Внимателно отстранете го производот и додатоците од кутијата. Проверете дали се присутни сите ставки на списокот за пакување.

▲ ПРЕДУПРЕДУВАЊЕ

Не користете го овој производ ако деловите наведени на списокот за пакување се веќе собрани на вашиот производ кога ќе го отпакувате! Деловите од оваа листа не се претходно составени на производот од страна на производителот и мора да бидат составени од купувачот. Користењето производ што не е правилно склопен може да резултира со сериозни повреди.

■ Внимателно проверете го производот за да се уверите дека не се случило кршење или оштетување при транспорт.

■ Не фрлајте го материјалот од пакувањето додека производот не биде внимателно проверен и правилно ставен во функција.

▲ ПРЕДУПРЕДУВАЊЕ

Доколку некои делови се оштетени или недостасуваат, почекајте додека не се заменат деловите пред да го користите уредот. Користењето на овој производ со оштетени или исчезнати делови може да резултира со сериозни повреди.

▲ ПРЕДУПРЕДУВАЊЕ

Не обидувајте се да го менувате овој уред или да монтирате додатоци што не се препорачуваат за овој уред. Секоја модификација или неправилна употреба на овој уред може да биде многу ризична и да резултира со можни сериозни лични повреди.

▲ ПРЕДУПРЕДУВАЊЕ

Секогаш исклучувајте го кабелот за напојување пред да ги составите деловите. Неуспехот да се следат овие упатства може да резултира со случајно вклучување и сериозни телесни повреди.

Македонски (превод на оригиналното упатство)

ПРИКЛУЧУВАЊЕ НА ШТИТНИКОТ

Види слики 2-3.

⚠ ПРЕДУПРЕДУВАЊЕ

Сечилото за сечење на жилата прикачено на штитникот е остро. Избегнувајте контакт со сечилото. Контактот може да доведе до сериозни повреди.

- Отстранете ја претходно склопената завртка на главата на тримерот со шрафцигер Philips.
- Прикачете го штитникот на главата на тримерот.
- Повторно инсталирајте ја завртката и затегнете ја во насока од стрелките на часовникот.

⚠ ПРЕДУПРЕДУВАЊЕ

Дури и ако добро го познавате вашиот уред, треба да бидете исклучително внимателни при неговото користење. Може да дојде до сериозна повреда ако сте невнимателни само за краток момент.

⚠ ПРЕДУПРЕДУВАЊЕ

Секогаш носете заштитни очила со странични штитови кога користите електрична алатка. Доколку не се придржувате до ова упатство може да дојде до фрлање предмети во вашите очи и сериозни повреди.

⚠ ПРЕДУПРЕДУВАЊЕ

Никогаш не користете сечило, чекан, жица или јаже на овој производ. Не користете додатоци кои не се препорачани од производителот на овој уред. Употребата на додатоци кои не се препорачуваат може да доведе до сериозни физички повреди.

МОНТИРАЊЕ НА ДОЛНОТО СО ГОРНОТО ТЕЛО

Видете Слика 4.

- Стиснете ја бравата на ротирачката рачка на долната оска. Порамнете ја бравата со отворот за положба на приклучокот на горното вратило.
- Лизгајте ја долната осовина во горната осовина додека бравата на ротирачката рачка не се заглави во дупката за положба.
- Вметнете ги завртките во вратилото и прицврстете ја долната оска.

ИНСТАЛАЦИЈА

Вметнување **БАТЕРИЈА** Видете слика 5.

- Вметнете ја батеријата во тримерот. Порамнете го гребенот на батеријата со жлебот во конекторот за батеријата.
- Прицврстете го јазичето на долната страна на батеријата на своето место и уверете се дека батеријата е безбедно поставена во уредот пред да започнете со работа.

Отстранување **БАТЕРИЈА** Видете Слика 5.

- Притиснете и задржете го копчето за бравата на батеријата на долната страна на батеријата.
- Отстранете ја батеријата од тримерот.

СТАРТУВАЊЕ / ЗАПИРАЊЕ НА ТРИМЕРОТ

Видете Слика 6.

- За да го вклучите тримерот, притиснете го копчето за заклучување/ослободување (1) и повлечете го прекинувачот (2).
- Отпуштете го прекинувачот за да го исклучите тримерот.

⚠ ПРЕДУПРЕДУВАЊЕ

Бучава. Одредена бучава од машината е неизбежна. Гласната работа е дозволена само во одредени периоди. Почитувајте ги периодите за одмор и сведете ги работните часови на минимум. Мора да се носи соодветна заштита на слухот за лична заштита и заштита на другите работници во близина;

Вибрации. Секогаш носете заштитни и антивибрациски ракавици. Прекумерните вибрации може да предизвикаат болест на бели прсти или синдром на карпален тунел. Ако се чувствувате непријатно додека ги користите машината или кожата на вашите раце се обезбојува, престанете да работите. Имајте соодветен одмор, редовните корисници треба внимателно да ја следат состојбата на нивните раце и прсти.

⚠ ПРЕДУПРЕДУВАЊЕ

Чувајте го тримерот подалеку од вашето тело во секое време. Секој контакт со главата за сечење на тример додека е во функција може да резултира со сериозни повреди.

Македонски (превод на оригиналното упатство)

РАКУВАЊЕ СО ТРИМЕРОТ Видете Слика 7.
Кога го користите тримерот, следете ги овие упатства:

- Држете го тримерот за задната рачка со десната рака и предниот гребен со левата рака.
- Тримерот треба да се држи во удобна положба со задната рачка околу половината.
- Држете го уредот цврсто додека работи.
- Сечете ја високата трева од врвот до дното. Ова ќе спречи обвиткување на тревата околу кукиштето на вратилото и главата на тримерот, што може да резултира со оштетување од прегревање.

Ако тревата се обвива околу главата на тримерот:

- Отстранете ја батеријата од тримерот.
- Отстранете ја тревата.

СОВЕТИ ЗА СЕЧЕЊЕ Видете слика 8.

- Држете ја машината под агол кон областа што треба да се исече. Така ги добивате најдобрите резултати на сечењето.
- Тримерот сече подобро кога се движи низ областа за сечење од лево кон десно; тој е помалку ефикасен кога се води од десно кон лево.
- Нека сече врвот на конецот. Немојте да ја насочувате главата на тримерот во неисечена трева.
- Жичаните оградите предизвикуваат дополнително абеење на конецот и можеби дури и го раскинуваат конецот. Сидовите од камен и тули, рабници и дрво може да предизвикаат конецот/жилата многу брзо да се истроши.
- Избегнувајте дрвја и грмушки. Кората од дрвото, дрвените облоги, обвивката и столбовите за оградата лесно се оштетуваат од конецот.
- Прикачете го металното копче на гумената дупка во задната рачка кога го користите и олабавете го металното копче кога не го користите.

ПРОСЛЕДУВАЊЕ НА ЖИЛАТА

ЗАБЕЛЕШКА: Тримерот има глава со автоматско внесување на конец. Удирањето на главата на тримерот за напредување на жилата ќе го оштети тримерот и ќе ја поништи гаранцијата.

- Кога работи тримерот, отпуштете го чкралалото.
- Почекајте две секунди, а потоа повторно притиснете го копчето за старт, автоматски се пушта жилата.

ВНИМАВАЈТЕ: Секогаш кога прекинувачот за активирање ќе се запре и стартува, жилата се унапредува за приближно 6,35 mm се додека жилата не ја достигне должината до сечилото за сечење на жилата монтирано на штитникот.

ПРОСЛЕДУВАЊЕ НА ЖИЛАТА РАЧНО

види слика 9.

- Отстранете ја батеријата.
- За да го проследите конецот со рака, притиснете го црното копче на главата на тримерот додека го влечете конецот.
- Откако ќе го извадите новиот конец, секогаш вратете го уредот во неговата нормална работна положба пред да го вклучите.

РОТИРАЊЕ РАЧКА Видете Слика 10.

Ротирачката рачка се користи за работа на ивица.

- Отстранете ја батеријата.
- Притиснете ги бравите (B) од двете страни на горниот дел од вратилото.
- Завртете го долниот крај на алатот до положбата за сечење на рабовите / ивиците.
- Проверете дали бравите се заглавени и долниот крај на алатката е прицврстен пред да почнете да ја користите.

СЕЧЕЊЕ ПОКРАЈ РАБОТ Видете слика 11.

- Отстранете ја батеријата.
- Завртете ја алатката во положбата за сечење покрај рабовите, како што е опишано во делот погоре, ако ја користите водилката за рабови за сечење трева покрај тротоари и останати патеки.
- Секогаш држете го тримерот подалеку од вашето тело и на растојание. Секој контакт со главата за сечење на тример додека е во функција може да предизвика сериозни повреди.

СЕКАЧ ЗА КОНЦИ/ЖИЛИ

Тримерот има секач за конци на штитникот. За најдобри резултати во сечењето, турнете го конецот напред додека секачот за конци не го пресече до правилната должина. Исклучете/вклучете го тримерот секогаш кога ќе слушнете дека моторот работи побрзо од нормалното или кога се влошуваат перформансите на сечењето. Ова ќе ги одржи оптималните перформанси и ќе ја задржи жилата доволно долга за да се сече тревата правилно.

Македонски (превод на оригиналното упатство)

▲ ПРЕДУПРЕДУВАЊЕ

Кога се префрлате помеѓу режимите за сечење трева и рабови, секогаш внимавајте прво да го стопирате тримерот и да чекате жилата за сечење да престане да се врти.

▲ ПРЕДУПРЕДУВАЊЕ

При замена на делови, смеат да се користат само оригинални резервни делови. Употребата на други делови може да биде опасна или да го оштети вашиот уред.

▲ ПРЕДУПРЕДУВАЊЕ

За да избегнете сериозни повреди кога чистите или вршите други работи за одржување, секогаш прво отстранувајте ја батеријата од алатката.

ОПШТО ОДРЖУВАЊЕ И НЕГА

Пред употреба, прво проверете го целиот производ за оштетени, исчезнати или лабави делови како што се завртки, навртки, завртки, капаци итн. Затегнете ги сите прицврстувачи и капаци и не користете го производот додека не се најдат сите исчезнати или оштетени делови.

Не користете растворувачи за чистење на пластични делови. Повеќето видови пластика може да се оштетат од кој било број комерцијални растворувачи. Користете чиста крпа за да отстраните нечистотија, прашина, масло, лубриканти итн.

▲ ПРЕДУПРЕДУВАЊЕ

Никогаш не дозволувајте течност за сопирачки (глицерин), производите на база на бензин итн., да дојдат во контакт со пластични делови. Хемикалиите може да ја оштетат, ослабат или уништат пластиката, што може да доведе до сериозни повреди.

Само деловите наведени во списокот со делови се наменети за поправка или замена од страна на купувачот. Сите други делови мора да се заменат од овластен сервис за корисници.

ЗАМЕНА НА ГЛАВАТА Видете Слика 12.
Користете само монофиламентна нишка/жила со дијаметар до 2 mm.

- Отстранете ја батеријата.
- Притиснете ги двете јазичиња (C) од страната на капакот на макарата (A)
- Повлечете го држачот за макарата нагоре за да го извадите.
- Извадете ја старата макарата.
- Кога ја вметнувате новата макара, проверете (B) дали конецот е во отворот на новата макара (F). Проверете дали крајот на конецот е околу 15cm надвор од отворот.
- Вметнете ја новата макара така што конецот и отворот ќе се порамнат со дупчето (E) во главата на тримерот (G). Водете ја жилата низ дупчето.
- Повлечете го конецот што излегува од главата на тримерот така што конецот ќе излезе од процепот во макарата.
- Повторно инсталирајте го држачот за макара со туркање на јазичињата во отворите (D) додека држачот за калем не кликне на своето место.

ЗАМЕНА НА ЖИЛАТА Видете Слика 13.

- Отстранете ја батеријата.
- Извадете ја маската од главата.
- ЗАБЕЛЕШКА:** Отстранете ја старата жила што може да остане на макарата.
- Исечете парче конец (жила) долго околу 3 m. Користете само монофиламентна жила со дијаметар од 1,5 mm
- Водете ја жилата во дупката за сидро (B) во горниот дел на машината. Завиткајте го конецот во насока на стрелките на часовникот околу врвот на макарата како што е означено со стрелките на макарата. Наведете го конецот во отворот на врвот на макарата така што ќе штрчи околу 15 cm над отворот (C). Не преполнувајте. Откако ќе се навие конецот, треба да има растојание од најмалку 0,635 cm помеѓу навојната жила и надворешниот раб на штитникот.
- Заменете ја маската (A), потоа заменете го капакот на маската. Погледнете во делот за замена на маската претходно во овој прирачник.

Македонски (превод на оригиналното упатство)

ЧУВАЊЕ НА ТРИМЕРОТ

- Отстранете ја батеријата од тримерот пред да ја складирате.
- Чувајте го на место недостапно за деца.
- Да се чува подалеку од корозивни агенси како градинарски хемикалии и сол на патот.
- Чувајте го неискористениот пакет батерии подалеку од спојници за хартија, монети, клучеви, завртки, клинци или кој било друг предмет што може да предизвика куса врска. Кусиот спој на контактите на батеријата може да предизвика пожар.
- Чувајте ја батеријата на суво место и на температура под 27 ° C.
- Исклучете го приклучокот за напојување на вашиот уред или извадете ја батеријата од уредот пред да направите поставки, да менувате додатоци или да го средите уредот. Со ова ќе го избегнете ризикот од случајно вклучување на вашиот уред.
- Прицврстете го тримерот за време на транспортот за да спречите оштетување и повреди. Исчистете го уредот пред складирање и користете ги капаците на додатоците за сечење со ножеви. Користете капак на метален нож за време на транспортот и складирањето.

ЗАШТИТА НА ЖИВОТНАТА СРЕДИНА

- Заштитата на животната средина мора да биде суштински и примарен аспект при користење на машината, во корист на граѓанското општество и нашата животна средина. Избегнувајте било какво нарушување во вашето соседство.
- Строго придржувајте се до локалните прописи за отстранување на амбалажа, масло, бензин, филтри, оштетени делови и сите други еколошки штетни материји. Овие материјали не смеат да се фрлаат заедно со отпадот од домаќинството, туку мора да се собираат посебно и да се носат во центарот за рециклирање, кој ќе обезбеди материјалите повторно да се користат.
- Строго придржувајте се до локалните прописи за отстранување на отпад.
- При деактивирање, машината не смее едноставно да се фрли во околината, туку мора да се предаде во центар за рециклирање во согласност со локалните прописи.

Македонски (превод на оригиналното упатство)

РЕШАВАЊЕ НА ПРОБЛЕМИ

ПРОБЛЕМ	МОЖНА ПРИЧИНА	РЕШЕНИЕ
Конецот не излегува кога се користи главата со автоматско внесување.	Конецот е заглавен.	Подмачкајте со силиконски спреј.
	Нема доволно конец на макарата.	Ставете повеќе конец. Погледнете го делот за замена на конецот во овој прирачник.
	Конецот е истрошен и премногу краток.	Повлечете го рачно конецот додека го притискате копчето.
	Конецот се заплеткува околу макарата.	Извадете го конецот од макарата и намотајте го. Погледнете го делот за замена на конецот во овој прирачник.
Тревата се обвива околу куќиштето на вратилото и главата на тримерот.	Високата трева се сече премногу блиску до земјата.	Сечете висока трева од врвот до дното за да избегнете заплеткување.
Уредот не се вклучува.	Батеријата не е вклучена.	За да го заклучите батерискиот пакет на своето место, проверете дали јазичињата од страните на батерискиот пакет се заглавени на своето место.
	Батеријата не е наполнета.	Наполнете ја батеријата според упатствата што ги добивте со вашиот модел.
	Оската не е целосно поврзана.	Проверете дали закривеното вратило е целосно поставено во спојката на вратилото на долната оска и прицврстете ја спојката на вратилото.

SRPSKI (prevod originalnog priručnika)

SPECIFIKACIJE

Mrežni napon	24 volts
Maksimalna brzina	8400 /min
Trimi glava	Automatsko namotavanje
Dijametar žile	1.65 mm
Dijametar obuhvata	254 mm
Baterija	29807 / 29837
Punjač	29817 / 29827
Težina	1.7 kg
Nivo buke min.	71 dB(A), k:3.0
Nivo buke tipično	87.0 dB(A)
Nivo buke max.	90 dB(A)
Vibracije	<2.5m/s ² , k=1.5m/s ²

OPIS

1. Dugme za zaključavanje
2. Glavni prekidač
3. Ručka
4. Gornja oska
5. Donja oska
6. Sečivo viška konca
7. Trim glava
8. Štit
9. Dugme za rotiranje

MONTAŽA

RAZPAKIVANJE

Ovaj proizvod se mora sastaviti pre prve upotrebe. Pažljivo uklonite proizvod i pribor iz kutije. Proverite da li su svi artikli na listi za pakovanje prisutni.

⚠ UPOZORENJE

Nemojte koristiti ovaj proizvod ako su delovi navedeni na listi za pakovanje već sastavljeni na vašem proizvodu kada ga otpakujete! Delove na ovoj listi proizvođač nije prethodno montirao na proizvod i mora ih sastaviti kupac. Korišćenje proizvoda koji nije pravilno montiran može dovesti do ozbiljnih povreda.

- Pažljivo pregledajte proizvod kako biste bili sigurni da nije došlo do loma ili oštećenja tokom transporta.
- Nemojte odlagati materijal za pakovanje dok proizvod ne bude pažljivo proveren i ispravno pušten u rad.

⚠ UPOZORENJE

Ako su neki delovi oštećeni ili nedostaju, sačekajte dok se delovi ne zamene pre upotrebe uređaja. Korišćenje ovog proizvoda sa oštećenim delovima ili delovima koji nedostaju može dovesti do ozbiljnih povreda.

⚠ UPOZORENJE

Ne pokušavajte da modifikujete ovaj uređaj ili montirate dodatke koji se ne preporučuju za ovaj uređaj. Svaka modifikacija ili nepravilna upotreba ovog uređaja može biti veoma rizična i dovesti do ozbiljnih povreda.

⚠ UPOZORENJE

Uvek odvojite kabl za napajanje pre sastavljanja delova. Nepoštovanje ovih uputstava može dovesti do slučajnog uključivanja i ozbiljne telesne povrede.

SRPSKI (prevod originalnog priručnika)

PRIKLJUČENJE ŠTITNIKA

Vidi slike 2-3.

⚠ UPOZORENJE

Sečivo na liniji štita je oštro. Izbegavajte dodirivanje oštrice. Ako to ne učinite, može doći do ozbiljnih povreda.

- Koristite Phillips odvijač i uklonite šraf sa glave trimera.
- Postavite štiti trimera u kote glave trimera.
- Zamenite zavrtanj i zategnite ga u smeru kazaljke na satu.

⚠ UPOZORENJE

Koliko god se navikli da koristite ovaj proizvod, budite oprezni. Može doći do serozne povrede.

⚠ UPOZORENJE

Nosite zaštitne naočare sa bočnim štitnicima kad god koristite električne alate. Ako to ne uradite, možete ozbiljno da povredite oči od bačenih predmeta.

⚠ UPOZORENJE

Nemojte koristiti sečiva, pokretne uređaje, žicu ili užad za ovaj proizvod. Nemojte koristiti dodatnu opremu koju nije preporučio proizvođač ovog proizvoda. Korišćenje pribora koji nije preporučan može izazvati ozbiljne povrede.

UGRADNJA DONJE I GORNJE OSOVINE Vidi sliku 4

- Pritisnite brave ručke na donjoj ruci. Poravnajte brave sa otvorima za zaključavanje na nadlaktici.
- Gurnite donju ruku na gornje šipke sve dok brave ručke ne uhvate rupe za zaključavanje.
- Ubacite zavrtnje u osovinu i osigurajte položaj donje osovine.

INSTALACIJA

INSTALACIJA BATERIJE Vidi sliku 5.

- Stavite bateriju u trimer. Poravnajte izbočena rebra na bateriji sa žlebovima na priključku za bateriju motorne kose.
- Uverite se da je reza na dnu baterije škljocnula na svoje mesto i da li je baterija pravilno postavljena i učvršćena u trimeru pre nego što počnete da radite sa njom.

VAĐENJE BATERIJE Vidi sliku 5.

- Otpustite okidač za kontrolu promenljive brzine da biste zaustavili trimer.
- Uklonite bateriju iz trimera.

POKRETANJE / ZAUSTAVLJANJE TRIMERA

Pogledajte sliku 6.

- Pritisnite dugme za zaključavanje da biste pokrenuli trimer (1) i pritisnite prekidač (2).
- Otpustite okidač da biste zaustavili trimer.

⚠ UPOZORENJE

Buka. Izvestan nivo buke iz mašine je neizbežan. Morate imati dozvolu za obavljanje poslova visoke buke i biti ograničeni na određene periode. Održavajte periode odmora i imajte na umu da će možda biti neophodno ograničiti radno vreme na minimum. Za svoju ličnu zaštitu i zaštitu ljudi koji rade u blizini, nosite odgovarajuću zaštitu za sluh;

Vibracije. Uvek nosite zaštitne rukavice protiv vibracija. Prekomerne vibracije mogu izazvati sindrom belog prsta ili sindrom karpalnog tunela. Ako primetite neprijatan osećaj ili promenu boje kože dok koristite mašinu na rukama odmah prestanite da radite. Pravite odgovarajuće pauze. Ljudi koji stalno i redovno koriste mašinu treba često da proveravaju stanje svojih šaka i prstiju.

⚠ UPOZORENJE

Svaki kontakt sa reznom glavom trimera tokom rada može izazvati ozbiljne telesne povrede.

SRPSKI (prevod originalnog priručnika)

FUNKCIONISANJE TRIMERA *Vidi sliku 7.*

Pratite ove savete za korišćenje trimera:

- Uхватite trimer desnom rukom za zadnju ručku, a levom rukom za prednju ručku.
- Održavajte čvrst hvat sa obe ruke dok radite.
- Treba ga držati u udobnom položaju sa zadnjom ručkom u visini kukova.
- Košite visoku travu od vrha do dna. Ovo će sprečiti da se trava mota oko kućišta vretena i glave strune, što bi moglo da ošteti jedinicu usled pregrevanja.

Ako se trava omota oko glave trimera:

- Uklonite bateriju iz trimera.
- Uklonite travu.

SAVETI ZA SEČENJE *Pogledajte sliku 8.*

- Pratite ove savete za korišćenje trimera:
- Držite trimer nagnutim prema oblasti koju želite da sečete; ovo je najbolje područje za sečenje.
- Trimer će bolje seći ako se pomera s leva na desno u oblasti sečenja; biće manje efikasan ako se krećete s desna na levo.
- Koristite kraj konca za sečenje; ne gurajte glavu trimera u nepokošenu travu.
- Drvene ili žičane ograde izazivaju prekomerno habanje žice, čak i lomljenje. Kameni i cigleni zidovi, ivičnjaci i drvo mogu brzo istrošiti nit.
- Izbegavajte drveće i žbunje. Kora drveta, ukrasi od drveta, frizovi i stubovi ograde mogu se lako oštetiti konopcem.

DOPUNJAVANJE KONCA

NAPOMENA: Trimer je opremljen glavom za samohranjivanje. Udaranje glave u tlo da se pomeri konopac može oštetiti trimer i poništiti garanciju.

- Dok trimer radi, otpustite okidač.
- Sačekajte dve sekunde i pritisnite okidač.
NAPOMENA: Konac će se produžiti približno 6,35 mm sa svakim zaustavljanjem okidača i produžiti sve dok konac ne dostigne dužinu sečiva na štitu.
- Nastavite rad.

RUČNO DOPUNJAVANJE KONCA / NITI

Pogledaj sliku 9.

- Uklonite bateriju.
- Pritisnite crno dugme na glavi trimera dok vučete žicu da biste je ručno unapredili.
- Nakon što produžite novu nit za sečenje, uvek proverite da li je alat u svom normalnom radnom položaju pre nego što ga uključite.

ROTACIJSKA RUČKA *Vidite sliku 10.*

Rotaciona ručka se koristi kada se trimer koristi kao sekač trave pored ivica.

- Izvadite bateriju.
- Pritisnite brave (B) sa obe strane nadlaktice.
- Okrenite donji krak trimera u položaj za sečenje pored ivice.
- Pre upotrebe, uverite se da su brave uključene i da je donja poluga u zaključanom položaju.

REZANJE PORED IVICA *Pogledajte sliku 11.*

- Izvadite bateriju.
- Kada sečete travu pored ivice staza i trotoara, okrenite mašinu u položaj za sečenje pored ivica kao što je opisano u prethodnom odeljku.
- Držite trimer dalje od tela, držeći rastojanje između tela i trimera. Svaki kontakt sa reznom glavom trimera tokom rada može izazvati ozbiljne povrede.

Štit za travu na trimeru je opremljen sečivom. Za najbolji rez, namotajte konac dok ne bude dovoljno dugačak da se trimer konca može seći. Povećajte dužinu žice čim primetite da motor radi brže nego što je normalno ili kada se efikasnost rezanja smanji. Na ovaj način ćete uvek održavati maksimalnu efikasnost i tačnu dužinu konca da biste mogli da ga pravilno namotate.

▲ UPOZORENJE

Pre nego što pređete sa podrezivanja na ivicu travnjaka, prvo isključite trimer i uverite se da je konac prestao da se kreće.

SRPSKI (prevod originalnog priručnika)

⚠ UPOZORENJE

Ako je potrebno zameniti neki deo, treba koristiti samo originalne rezervne delove. Upotreba bilo kog drugog dela može biti opasna ili oštetiti proizvod.

⚠ UPOZORENJE

Da biste izbegli ozbiljne povrede, uvek izvadite bateriju iz alata kada čistite ili obavljate bilo kakvo održavanje.

GENERALNO ODRŽAVANJE

Pre svake upotrebe, pregledajte ceo proizvod da li ima oštećenih, nedostajućih ili labavih delova kao što su zavrtnji, matice, zavrtnji, poklopci itd. Dobro pritegnite sve zavrtnje i poklopce i nemojte da koristite proizvod dok svi nedostajući ili oštećeni delovi ne budu zamenjeni.

Izbegavajte korišćenje rastvarača za čišćenje plastičnih delova. Većina plastike je podložna oštećenjima od raznih vrsta komercijalnih rastvarača i može se oštetiti upotrebom. Koristite čiste krpe za uklanjanje prljavštine, prašine, ulja, masti itd.

⚠ UPOZORENJE

Ni u kom slučaju ne dozvolite da kočione tečnosti, benzin, proizvodi na bazi nafte, ulja koja prodiru itd. dođu u kontakt sa plastičnim delovima. Hemikalije mogu oštetiti, oslabiti ili uništiti plastiku, što može dovesti do ozbiljnih povreda.

Samo delove navedene u listi delova kupac može popraviti ili zameniti. Sve ostale delove treba zameniti u ovlašćenom servisnom centru.

ZAMENSKI KOLUT/KALEM Vidi sliku 12.

Koristite samo monofilamentne žice za rezanje u spiralu prečnika 2 mm.

- Uklonite bateriju.
- Pritisnite jezičke (C) na strani poklopca kalem (A).
- Povucite držač kalem da biste ga uklonili.
- Uklonite stari kalem.
- Da biste postavili novi kalem (B), uverite se da je konac zakačen u žleb novog kalem (F). Uverite se da se kraj konca proteže oko 15 cm iza žleba.
- Ugradite novi kalem tako da linija i žleb budu u liniji sa rupom (E) u glavi trimera (G). Provucite nit kroz rupu.
- Povucite kanap koji se proteže od glave strune tako da konac izađe iz otvora za kalem.
- Ponovo postavite držač kalem tako što ćete olabaviti jezičke u utorima (D) i gurnuti nadole dok držač kalem ne škljocne na svoje mesto.

ZAMENA KONCA/NITI Vidi sliku 13.

- Uklonite bateriju.
- Uklonite kalem sa glave trimera.

NAPOMENA: Uklonite sve stare niti ostale na kalem.

- Isecite konac dužine oko 3 m. Koristite monofilamentni nit-konac prečnika 1,5 mm.
- Ubacite konop u otvor za sidrenje na vrhu kalem.
- Namotajte konac oko vrha špulice u smeru kazaljke na satu, kao što pokazuju strelice na kalem. Umetnite konac u prerez na gornjoj prirubnici kalem, omogućavajući mu da se proteže oko 15 cm iza proreza.
- Nemojte prepuniti. Nakon namotavanja konca, između namotanog konca i spoljne ivice bobine mora biti najmanje 0,635 cm.
- Zamenite kalem i poklopac kalem.

SRPSKI (prevod originalnog priručnika)

SKLADIŠTENJE TRIMERA

- Uklonite bateriju iz trimera pre skladištenja.
- Držite ga na mestu nedostupnom deci.
- Čuvajte dalje od korozivnih agenasa kao što su soli za odmrzavanje i baštenske hemikalije.
- Kada ne koristite bateriju, držite je dalje od metalnih predmeta kao što su spajalice, novčići, ključevi, šrafovi, ekseri ili bilo koji drugi predmet koji bi mogao povezati kontakte jedan sa drugim. Kratki spoj kontakata baterije može izazvati varnice, opekotine ili požar.
- Čuvajte baterije na temperaturi ispod 27°C i dalje od vlage.
- Isključite mašinu ili izvadite bateriju iz mašine pre nego što izvršite bilo kakva podešavanja, promenite dodatnu opremu ili odložite mašinu. Ovo će smanjiti rizik od nehotačnog pokretanja mašine.
- Podržite motornu kosu tokom transporta da biste izbegli oštećenja ili povrede. Čišćenje i održavanje pre skladištenja, koristite zaštitu pribora za rezanje metalnim noževima. Koristite štitnike sečiva tokom transporta i skladištenja.

ZAŠTITA ŽIVOTNE SREDINE

- Zaštita životne sredine mora biti relevantan i prioritetan aspekt u korišćenju mašine, u korist građanskog suživota i sredine u kojoj živimo. Izbegavajte da budete element uznemiravanja za komšije.
- Pažljivo pratite lokalne propise za odlaganje ambalaže, ulja, benzina, filtera, pokvarenih delova ili bilo kog elementa sa jakim uticajem na životnu sredinu; Ovaj otpad se mora odvojiti i predati u posebne sabirne centre koji će obezbediti materijale za reciklažu.
- Pažljivo poštujujte lokalne propise o odlaganju materijala nakon sečenja.
- U vreme više nije potrebna, ne ostavljajte mašinu u okruženju, morate se obratiti sabirnom centru, u skladu sa važećim lokalnim propisima.

REŠAVANJE PROBLEMA

PROBLEM	MOGUĆI RAZLOG	REŠENJE
Žica ne napreduje kada se koristi glava za samohranjivanje.	Konac se zaglavio unutar kalema.	Podmazati silikonskim sprejom.
	No hay sufi ciente hilo en el carrete.	Stavite više konca na kalem. Molimo pogledajte odgovarajući odeljak ovog priručnika.
	Nema dovoljno konca na kalem.	Povucite konac, dok pritisate dugme.
	Konac se zapleo u kalem.	Uklonite konac sa kalema i premotajte ga. Molimo pogledajte odgovarajući odeljak ovog priručnika.
Oko osovine kućišta i glave trimera je umotana trava.	Kosite prenisko na nivou zemlje	Kosite visoku travu od vrha do dna da biste sprečili zarobljavanje trave na glavi trimera.
Jedinica se ne pokreće.	Baterija nije dobro postavljena.	Da biste pričvrstili bateriju, uverite se da su reze na bočnim stranama baterije škljocnule na svoje mesto.
	Baterija nije puna.	Napunite bateriju u skladu sa uputstvima priloženim uz vaš model.
	Nije dobro sklopljen gorni i donji deo.	Uverite se da je osovina u potpunosti nalegla u spojnicu vratila koja se nalazi na gornjoj osovini i pričvrstite spojnicu vratila.

BOSANSKI(Prijevod originalnog priručnika)

SPECIFIKACIJE

Električni napon	24 volts
Maksimalno okretanje	8400 /min
Trimi glava	automatsko namotavanje
Dijametar strune	1.65 mm
Dijametar obuhvata strune	254 mm
Baterija	29807 / 29837
Punjač baterije	29817 / 29827
Težina	1.7 kg
Nivo buke minimalno	71 dB(A), k:3.0
Nivo buke tipično	87.0 dB(A)
Nivo buke maksimalno	90 dB(A)
Vibracije	<2.5m/s ² , k=1.5m/s ²

OPIS

1. Taster zaključavanja
2. Prekidač
3. Ručka
4. Gornja osovina
5. Donja osovina
6. Sečivo viška strune
7. Trimi glava
8. Štit
9. Dugme za rotiranje

SKLAPANJE

RAZPAKIVANJE

Ovaj proizvod se mora sklopiti pre prve upotrebe. Pažljivo izvadite proizvod i pribor iz kutije. Proverite da li su svi artikli na listi za pakovanje prisutni.

⚠️ A UPOZORENJE

Nemojte koristiti ovaj proizvod ako su dijelovi navedeni na listi pakiranja već sastavljeni na vašem proizvodu kada ga otpakujete! Dijelove na ovoj listi proizvođač nije prethodno montirao na proizvod i mora ih sastaviti kupac. Korištenje proizvoda koji nije pravilno sastavljen može dovesti do ozbiljnih ozljeda.

- Pažljivo pregledajte proizvod kako biste bili sigurni da nije došlo do loma ili oštećenja tokom transporta.
- Nemojte odlagati materijal za pakovanje dok proizvod nije pažljivo pregledan i ispravno stavljen u rad.

⚠️ UPOZORENJE

Ako su neki dijelovi oštećeni ili nedostaju, pričekajte da se dijelovi zamijene prije korištenja uređaja. Korištenje ovog proizvoda s oštećenim dijelovima ili dijelovima koji nedostaju može dovesti do ozbiljnih ozljeda.

⚠️ UPOZORENJE

Nemojte pokušavati modificirati ovaj uređaj ili kreirati dodatke koji se ne preporučuju za ovaj uređaj. Svaka modifikacija ili nepravilna upotreba ovog uređaja može biti vrlo rizična i rezultirati mogućim ozbiljnim ozljedama.

⚠️ UPOZORENJE

Uvijek odspojite kabel napajanja prije sastavljanja dijelova. Nepoštivanje ovih uputa može dovesti do slučajnog uključivanja i ozbiljne tjelesne ozljede.

BOSANSKI(Prijevod originalnog priručnika)

PRIKLJUČENJE ŠTITNIKA *Vidi slike 2-3.*

⚠ UPOZORENJE

Izbjegavajte svaki kontakt sa oštricom. Nepoštovanje ovog pravila može uzrokovati ozbiljne tjelesne ozljede.

- Pomoću šrafciopera skinite vijak s glave rezača.
- Postavite štitičnik na podignute dijelove glave trimera.
- Ponovo postavite vijak iategnite ga okretanjem u smjeru kazaljke na satu.

⚠ UPOZORENJE

Uvijek budite oprezni, čak i nakon što se upoznate s uređajem. Nikada nemojte zaboraviti da je potrebna samo sekunda ometanja da biste se ozbiljno ozlijedili.

⚠ UPOZORENJE

Uvijek zaštitite oči. Nepoštovanje ovog pravila može dovesti do ozbiljnih ozljeda zbog bacanja predmeta u oči.

⚠ UPOZORENJE

Nemojte koristiti pribor ili utičnice koje nije preporučio proizvođač alata. Nepoštovanje ovog pravila može uzrokovati ozbiljne tjelesne ozljede.

UGRADNJA DONJE VRATILO NA GORNJE VRATILO
Vidi sliku 4.

- Gurnite ka unutra jezičke rotirajuće ručke postavljene na donjoj osovinu. Poravnajte jezičke sa rupom za pozicioniranje na gornjoj osovinu.
- Gurnite donju osovinu u gornju osovinu dok se jezički rotirajuće ručke ne zavrave u otvoru za pozicioniranje.
- Umetnite zavrtne u osovinu, zaključavajući donju osovinu na njenom mestu.

INSTALACIJA

INSTALACIJA BATERIJE *Vidi sliku 5.*

- Stavite bateriju u trimer. Poravnajte podignuti poklopac na bateriji sa utorima unutar odeljka za baterije trimera.
- Pre nego što počnete da koristite uređaj, uverite se da je jezičak za zaključavanje na donjem delu baterije ispravno ukočen i da li je baterija pravilno pričvršćena u trimera.

Per avviare il decespugliatore a filo, premere il tasto di blocco (1) e tirare l'interruttore a grilletto (2).

UKLANJANJE BATERIJA *Pogledajte sliku 5.*

- Pritisnite i držite dugme na dnu baterije.
- Uklonite bateriju iz trimera.

POKRENI / ZAUSTAVI TRIMERA *Vidi sliku 6.*

- Da biste pokrenuli trimer, pritisnite dugme za zaključavanje (1) i povucite okidač (2).
- Da biste zaustavili žičani trimer, otpustite prekidač okidača.

⚠ UPOZORENJE

Buka. Alat će uvijek proizvoditi određeni nivo buke. Bučni poslovi podliježu dozvolama i ograničenjima u zavisnosti od zemlje. Imajte na umu ova ograničenja i ograničite radne operacije na minimalne periode ako je potrebno. Da biste zaštitili korisnika i sve prisutne, uvijek nosite slušalice za zaštitu sluha;

Vibracije. Uvijek nosite antivibracijske radne rukavice. Pretjerane vibracije mogu uzrokovati sindrom bijele šake ili karpalnog tunela. Ako primijetite neugodan osjećaj ili gubitak boje kože tijekom korištenja alata, prestanite s radom. Praviite adekvatne pauze tokom rada. Kontinuirani i redovni korisnici morat će pomno pratiti stanje prstiju.

⚠ UPOZORENJE

Kontakt sa reznom glavom trimera može uzrokovati ozbiljne tjelesne ozljede.

BOSANSKI(Prijevod originalnog priručnika)

POKRETANJE TRIMERA

Vidi sliku 7.

Slijedite ove upute kada koristite trimera:

- Držite trimera desnom rukom za zadnju ručku, a lijevom rukom za stražnju ručku.
- Držite alat čvrsto s obje ruke dok radi.
- Držite trimera u udobnom položaju sa zadnjom ručkom u visini kukova.
- Kosite visoku travu pokretima gore-dole. Ovo će spriječiti da se trava kotrlja oko trimera i da se rezna glava ošteti pregrijavanjem.

Ako se trava kotrlja oko glave trimera:

- Uklanjanje baterije iz trimera.
- Uklonite travu.

SAVJETI ZA REZANJE *Pogledajte sliku 8.*

- Slijedite ove upute kada koristite trimera:
- Držite trimera nagnut prema području rezanja, ovo je optimalna pozicija rezanja.
- Alat će najbolje rezati kada se radi s lijevo na desno na području rezanja; lošije će raditi ako se radi s desna na lijevo.
- Koristite vrh žice za operacije rezanja; nemojte silom gurati glavu trimera u travu.
- Dodir sa bodljivom žicom i ogradom brže troši žicu, a može je čak i polomiti. Zidovi, trotoari i drvo brzo troše žicu.
- Izbjegavajte kontakt sa drvećem i mladima. Kora drveta, drvene letvice, lamperije i stupovi ograde mogu se oštetiti žicom.

VIČENJE ŽICE

NAPOMENA: Alat je opremljen glavom sa automatskim klizanjem žice. Tresenje glavom u pokušaju da navučete konop oštetit će alat i poništiti jamstvo.

- Kada alat radi, otpustite prekidač okidača.
- Pričekajte dvije sekunde, a zatim pritisnite okidač. **NAPOMENA:** Žica će se produžiti otprilike 6,35 mm svaki put kada se pritisne okidač za pokretanje ili zaključavanje alata sve dok žica ne dostigne dužinu oštrice za rezanje koja je na štitniku.
- Ponovo pokrenite operacije rezanja.

RUČNO VIČENJE ŽICE

Pogledajte sliku 9.

- Uklonite bateriju.
- Pritisnite crno dugme na glavi trimera i istovremeno ručno povucite konac.
- Kada se konac/žica odmota, vratite alat u normalan radni položaj prije nego što ga ponovo pokrenete.

ROTIRAJUĆA RUČKA *Pogledajte sliku 10.*

Rotirajuća ručka se koristi tokom operacija pored ivica.

- Uklonite bateriju.
- Pritisnite jezičke (B) na obje strane vrha osovine.
- Zerotirajte donji kraj alata u položaj ivice.
- Uverite se da su jezičci škljocnuli na svoje mesto i da je donji kraj alata učvršćen pre početka rada.

OPERACIJE OBRADA pored IVICA *Vidi sliku 11.*

- Uklonite bateriju.
- Rotirajte alat u položaj ivičnog alata kao što je opisano u prethodnom odjeljku kada koristite vodilicu za ivičenje za obavljanje operacija obrezivanja duž trotoara i staza.
- Uvijek držite motornu kosu podalje od tijela, ostavljajući prostor između tijela i alata. Svaki kontakt sa reznom glavom trimera sa kablom tokom rada može izazvati ozbiljne telesne povrede.

REZAČ KONCA

Alat je opremljen nožem za rezanje na štitu. Za optimalne operacije rezanja, vodite konopac dok ne bude odgovarajuće dužine oštrice za rezanje. Pokrenite konopac ako se čuje da motor radi brže od normalnog ili kada se efikasnost rezanja smanji. To će omogućiti bolje performanse i održat će konopac dovoljno dugo da se odmota.

⚠ UPOZORENJE

Kada prelazite iz režima trimera u režim obrada pored ivice, uvek proverite da li je trimera zaustavljen i da je konac trimera prestao da se okreće.

BOSANSKI(Prijevod originalnog priručnika)

⚠ UPOZORENJE

U slučaju zamjene koristite samo originalne rezervne dijelove. Upotreba drugih komponenti može predstavljati opasnost ili oštetiti uređaj.

⚠ UPOZORENJE

Da biste izbjegli ozbiljne ozljede, uvijek izvadite bateriju iz alata kada obavljate čišćenje ili održavanje.

OPĆE ODRŽAVANJE

Prije svake upotrebe provjerite proizvod i provjerite ima li oštećenja, dijelova koji nedostaju ili labavih dijelova kao što su zavrtnji, matice, vijci, poklopci itd. Zategnite sve brave i poklopce i nemojte koristiti proizvod dok se ne zamijene svi dijelovi koji nedostaju ili su oštećeni. Izbjegavajte korištenje rastvarača prilikom čišćenja plastičnih dijelova. Većina plastike je podložna oštećenjima različitih vrsta od komercijalnih otapala i može se oštetiti kontaktom s njima. Koristite čistu krpu za uklanjanje tragova prljavštine, prašine, ulja, masti itd.

⚠ UPOZORENJE

Izbjegavajte supstance kao što su tečnosti za kočnice, benzin, proizvodi na bazi nafte, ulja koja prodiru, itd. doći u kontakt sa metalnim delovima. Hemikalije će oštetiti, oslabiti ili uništiti plastiku, što može dovesti do ozbiljnih ozljeda.

Operater može popraviti ili zameniti samo delove navedene u listi delova. Sve ostale dijelove mora zamijeniti ovlašteni servisni centar.

ZAMJENA ZAVOJNICE Pogledajte sliku 12.
Koristite samo žicu monofilamenta prečnika 1,5 mm.

- Uklonite bateriju.
- Pritisnite strane poklopca zavojnice (A).
- Povucite uređaj za zaključavanje zavojnice da biste je uklonili. Uklonite staru zavojnicu.
- Da biste ugradili novu zavojnicu (B), uvjerite se da je konac umetnut u otvor na novoj zavojnici (F). Pazite da kraj konca izlazi više od 15 cm iza proreza.
- Ugradite novu zavojnicu tako da konopac i prerez budu u ravni sa ušom (E) u glavi konopa (G). Provucite konac kroz ušicu.
- Povucite konop koji prolazi kroz glavu konopa tako da se konopac oslobodi iz otvora na zavojnici.
- Ponovo instalirajte bravu zavojnice pritiskom na jezičke u utore (D) i pritiskanjem dok se brava zavojnice ne učvrsti na mjestu.

ZAMJENA ŽICE Pogledajte sliku 13.

- Uklonite bateriju.
- Uklonite zavojnicu sa glave trimera

NAPOMENA: Uklonite preostali konac sa zavojnice.

- Odrežite komad konca dužine oko 3 m.
- Ubacite konac u otvor za sidrenje na vrhu kalema. Namotajte konac oko vrha zavojnice u smjeru kazaljke na satu kao što je prikazano strelicama na zavojnici. Postavite konac u utor na gornjoj prirubnici kalema, ostavljajući otprilike 15 cm iza proreza. Nemojte preopteretiti. Nakon što je žica namotana, između namotane žice i vanjskog dijela kalema mora biti najmanje 0,635 cm.
- Stavite zavojnicu (A) i vratite poklopac. Pogledajte zamjenu zavojnice ranije u ovom priručniku.

SKLADIŠTENJE TRIMERA

- Uklonite bateriju iz alata prije odlaganja.
- Uklonite otpadni materijal iz alata.
- Alat čuvajte na mjestu koje djeca ne mogu doći.
- Držite ga podalje od korozivnih sredstava kao što su baštenski proizvodi i soli protiv leda.
- Bateriju čuvajte i punite na hladnom mestu. Temperature ispod ili iznad normalnih temperatura okoline skraćuju vijek trajanja baterije.
- Nikada ne skladištite praznu bateriju. Nakon upotrebe sačekajte da se baterija ohladi i odmah je napunite.
- Čuvajte bateriju na temperaturama ispod 27 °C i dalje od vlage.
- Sve baterije vremenom gube kapacitet punjenja. Što je temperatura viša, baterija brže gubi kapacitet punjenja. Ako se trimmer ne koristi duže vrijeme, punite bateriju svaki mjesec ili svaka 2 mjeseca. Ovo ima za posljedicu produženje vijeka trajanja baterije.

ZAŠTITA ŽIVOTNE SREDINE

- Zaštita životne sredine mora biti važan i prioritetan aspekt u korišćenju mašine, za dobrobit građanskog suživotu i životne sredine u kojoj živimo. Izbjegavajte da budete smetnja susjedstvu.
- Savjesno slijedite lokalne propise za odlaganje ambalaže, ulja, benzina, filtera, pokvarenih dijelova ili bilo kojeg elementa sa jakim utjecajem na okoliš; ovaj otpad se ne smije baciti u smeće, već se mora odvajati i odvoziti u odgovarajuće sabirne centre, koji će obezbijediti reciklažu materijala.
- Strogo se pridržavajte lokalnih propisa za odlaganje otpadnog materijala nakon rezanja.
- U trenutku stavljanja iz pogona ne ostavljajte mašinu u okolini, već kontaktirajte sabirni centar, u skladu sa važećim lokalnim propisima.

VODIČ ZA RJEŠAVANJE PROBLEMA

PROBLEM	MOGUĆI UZROK	REŠENJE
Žica/konac neće napredovati kada koristite glavu za automatsko pomeranje.	Konac je zalijepljen sam za sebe.	Podmažite silikonskim sprejom.
	Nema dovoljno konca na zavojnici.	Namotajte više konca. Pogledajte poglavlje "Zamjena žice" u ovom priručniku.
	Konac se istrošio i prekratak je.	Povucite konac dok pritisnete dugme za otpuštanje.
	Konac je zapetljan na zavojnici.	Uklonite konac sa zavojnice i premotajte ga. Pogledajte poglavlje "Zamjena ližice" u ovom priručniku
Trava se nakuplja oko sjedišta osovine i glave držača žice.	Kosite visoku travu preblizu tlu.	Kosite visoku travu od vrha do dna kako biste spriječili njeno nakupljanje.
Motor se ne pokreće kada se pritisne okidač.	Baterija nije osigurana.	Da biste pričvrstili bateriju, uverite se da je brava na dnu baterije pravilno škljocnula.
	Baterija nije napunjena.	Napunite bateriju slijedeći uputstva navedena za vaš alat.
	Štap nije umetnut do kraja.	Uvjerite se da je donja šipka pravilno umetnuta u spojnicu na gornjoj šipki i zategnite spojnicu.