



AGRINA

brand

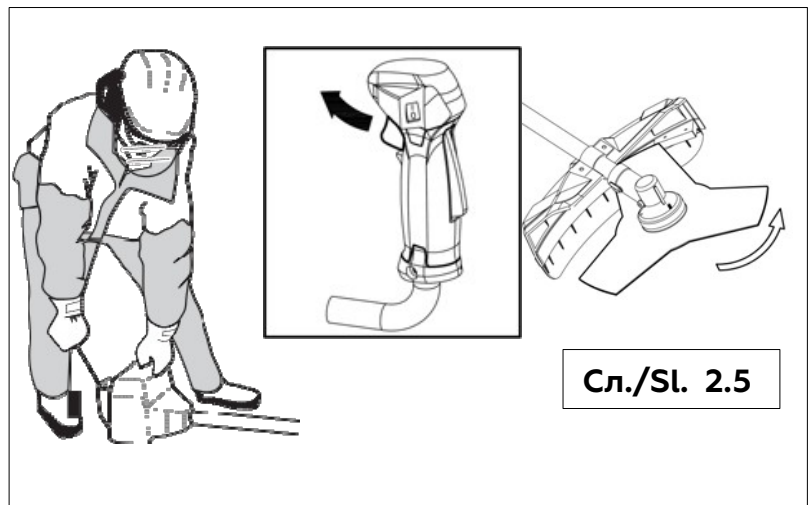
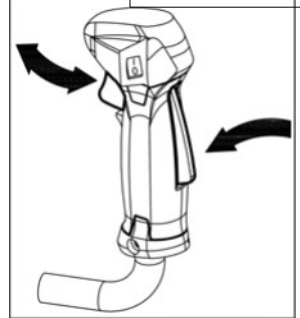
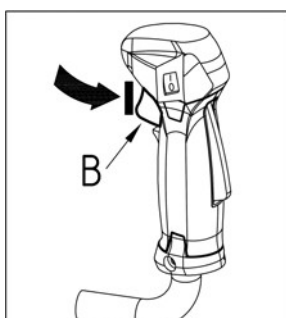
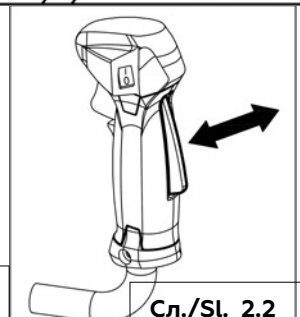
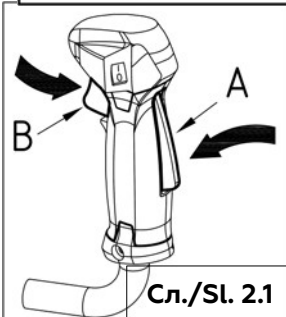
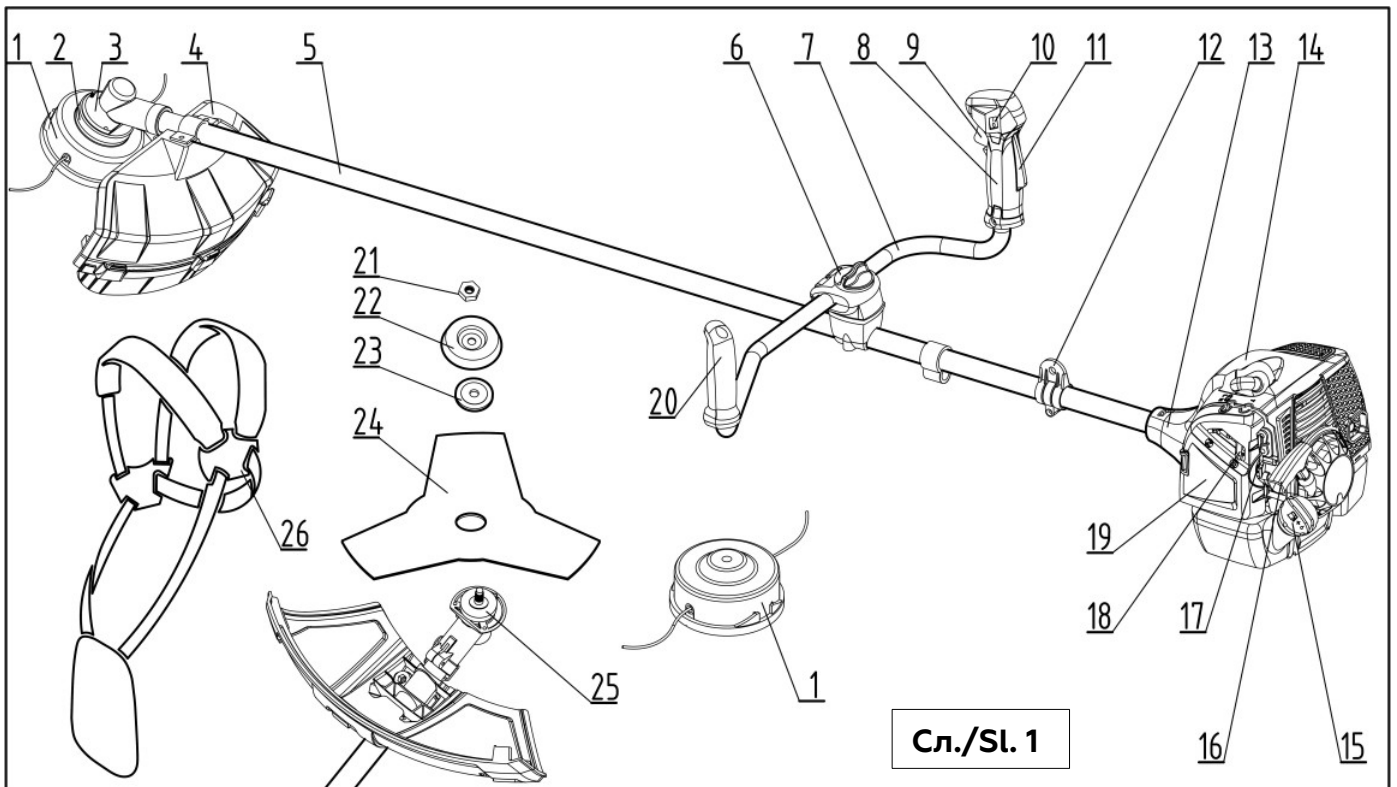
trimer AG520/AG620/multifun.
model/s

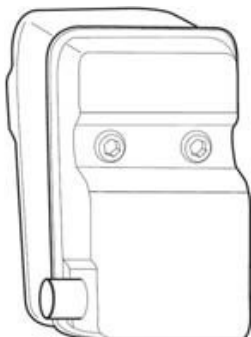
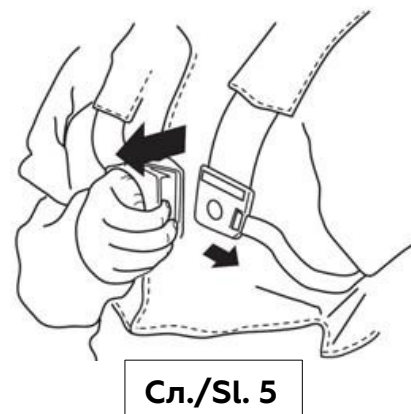
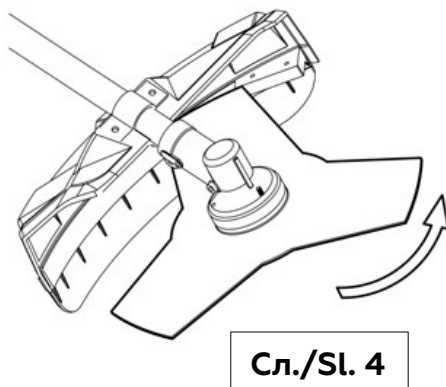
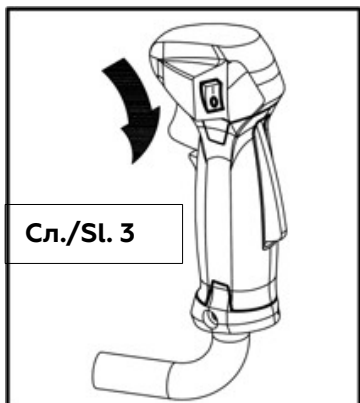
ВНИМАНИЕ: Пред употреба да се прочита упатството за употреба, следете ги советите.
PAŽNJA: Pre upotrebe obavezno pročitati upute, pratite savete.
PAŽNJA: Prije upotrebe pročitajte upute za upotrebu, slijedite savjete.

Table of Contents

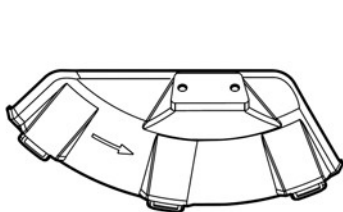
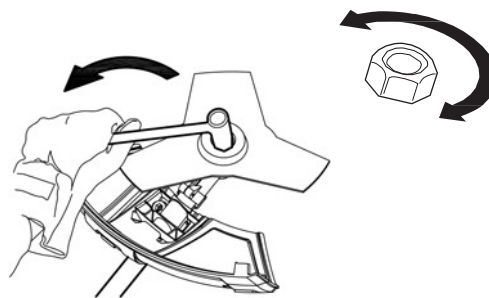
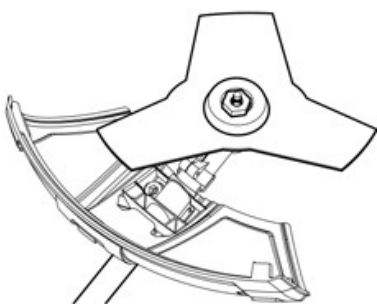
(MKD) УПАТСТВО ЗА УПОТРЕБА.....	6
(SRB) UPUTSTVO ZA UPOTREBU.....	13
(BOS) UPUTE ZA UPORABU.....	19



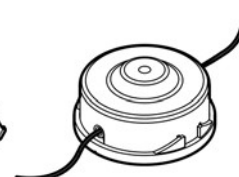
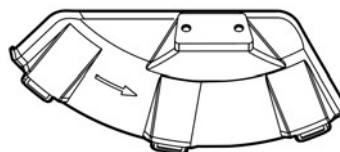




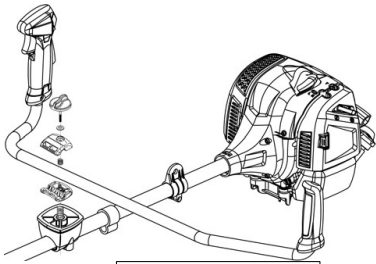
Сл./Sl. 6



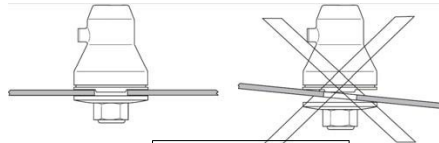
Сл./Sl. 8.1



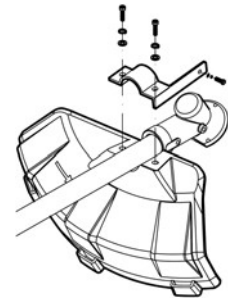
Сл./Sl. 8.2



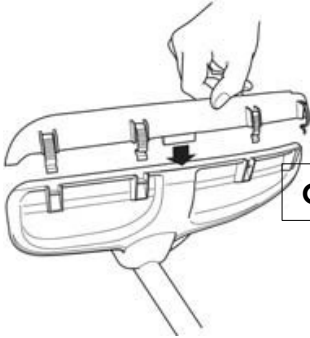
Сл./Sl. 9.1



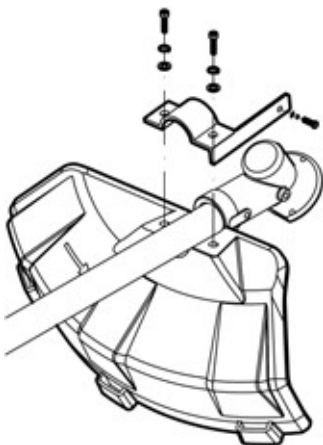
Сл./Sl. 9.2



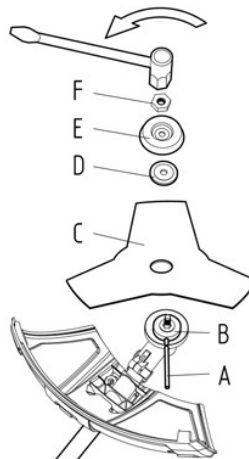
Сл./Sl. 9.3



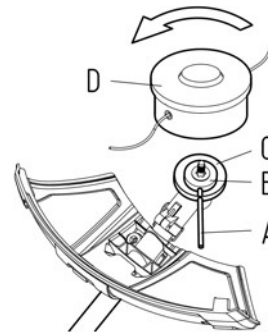
Сл./Sl. 9.4



Сл./Sl. 9.5



Сл./Sl. 9.6



Сл./Sl. 9.7



Сл./Sl. 10.1



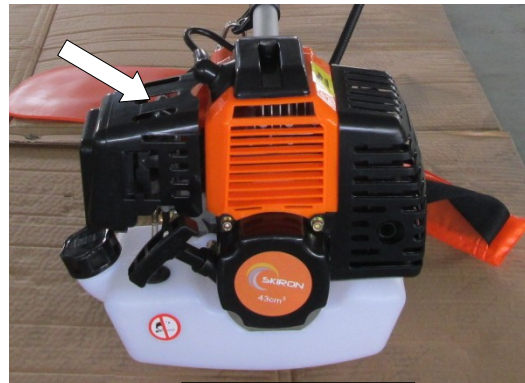
Сл./Sl. 10.2



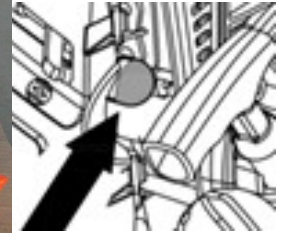
Сл./Sl. 10.3



Сл./Sl. 11.1



Сл./Sl. 11.2



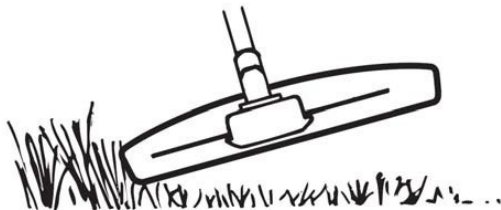
Сл./Sl. 11.3



Сл./Sl. 11.4



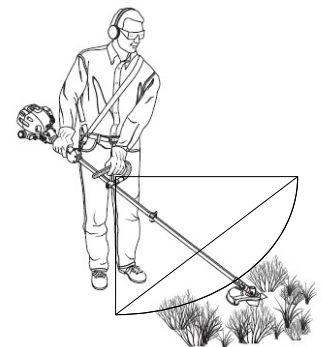
Сл./Sl. 12



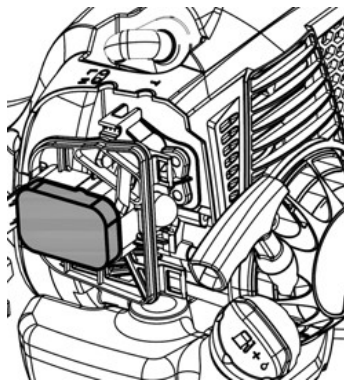
Сл./Sl. 13.1



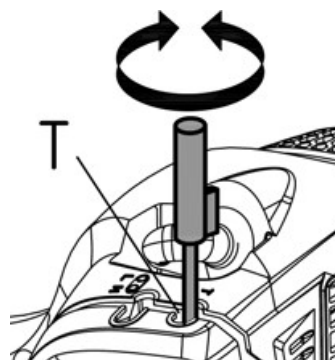
Сл./Sl. 13.2



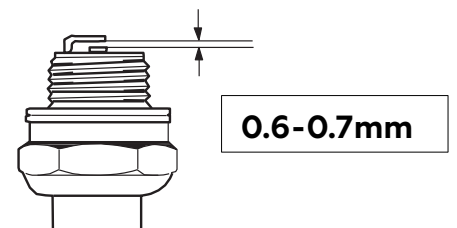
Сл./Sl. 13.3



Сл./Sl. 14.1



Сл./Sl. 14.2



Сл./Sl. 14.3

(МКД) УПАТСТВО ЗА УПОТРЕБА

ИНФОРМАЦИИ ЗА СИМБОЛИ



ПРЕДУПРЕДУВАЊЕ! Тримерот може да биде опасен ако се користи неправилно или безгрижно и може да предизвика сериозна или фатална повреда на операторот или на другите.



Многу е важно да ја читате и да ја разберете содржината на прирачникот како сопственик на овој уред тример за косење трева.



Секогаш носете:

- Заштитен шлем каде што постои ризик од паѓање на предмети
- Одобрена заштита на слухот
- Одобрена заштита на очите



Максимална брзина на излезната осовина:

- за работа со ножот 6400_{/min} (AG520)
- за работа со жила 7500_{/min} (AG520), 8500_{/min} (AG620)



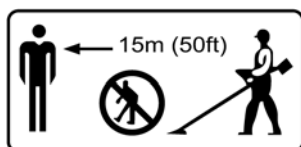
Внимавајте на отфрлени предмети!



Носете цврсти, нелизгави обувки и одобрени заштитни ракавици.



Не употребувајте сечила во форма како пила.



Операторот на машината мора да обезбеди, додека работи, простор од 15 метри околу себе во кој нема да има луѓе и животни.



Машините опремени со некое сечило кое се врти брзо во контакт со фиксен објект може да отскокне и сериозно да ве повреди. Ножот од оваа машина е способен за ампутација на нога или рака.

ВНИМАНИЕ:**Пред да започнете со користење на уредот забележете го следното:**

Внимателно прочитајте го упатството за операторот.

▲ WARNING

Долгорочната изложеност на бучава може да резултира со трајно оштетување на слухот. Затоа секогаш користете одобрен слушен апарат за заштита на ушите.

▲ WARNING

Под никакви околности, дизајнот на машината не смее да се менува без дозвола на производителот. Секогаш користете оригинална галантерија. Неовластените модификации и / или додатоци може да резултираат со сериозни лични повреди или смрт на операторот или другите.

▲ WARNING

Сечилото за сечење или тримерот може да биде опасно ако се користи неправилно или безгрижно и може да предизвика сериозна или фатална повреда на операторот или на другите. Многу е важно да ја прочитате и да ја разберете содржината на овој прирачник за операторот.

▲ WARNING

Се верува дека состојбата наречена феномен на Рејнад (Raynaud), губење на бојата и вкочанетост во прстите, што влијае на прстите на одредени поединци, може да се предизвика со изложување на вибрации и студ. Одржувајте добра циркулација на крвта со вршење енергични вежби за раце за време на чести работни паузи. Постојаните и редовни корисници треба внимателно да ја следат состојбата на прстите на рацете. Ако се појави некој од горенаведените симптоми, веднаш побарајте лекарска помош.

Идентификација (Слика 1):

- | | |
|--------------------------------------|--------------------------------------|
| 1 Глава на тример | 14 Моторна единица |
| 2 Врвна заштитна капа | 15 Резервоар за гориво |
| 3 Конусна опрема | 16 Стартерска рачка |
| 4 Штитник прицврстен на цевка | 17 Полуга за саух |
| 5 Вратило и цевка | 18 Копче за зачувување |
| 6 Основа за фиксирање на рачките | 19 Капак на филтерот за воздух |
| 7 Рамка на рачките | 20 Лева рачка |
| 8 Десна рачка | 21 Завртка за навртување |
| 9 Копче за гас | 22 Заштитна капа за дното |
| 10 Прекинувач на моторот | 23 Плочка за прицврстување на дното |
| 11 Прекинувач за ослободување на гас | 24 Сечило/нож (3 заби) |
| 12 Прстен за суспензија | 25 Врвна плочка за прицврстување |
| 13 Излезна прирабница | 26 Појас со нараменици (Двојно рамо) |

ОПШТИ МЕРКИ ЗА ПРЕТПАЗЛИВОСТ

- Оваа машина е дизајнирана само за сечење на грмушки и трева на трева.
- Единствената галантерија со која можете да работите со оваа единица на моторот се приклучоците за сечење што ги препорачуваме.
- Никогаш не користете ја машината ако сте уморни, ако сте болни, ако сте пиеле алкохол или ако земате лекови кои можат да влијаат врз вашата визија, вашата проценка или вашата координација.
- Оваа машина произведува електромагнетно поле за време на работата. Во некои околности ова поле може да се меша со активни или пасивни медицински импланти. За да се намали ризикот од сериозни или смртоносни повреди, им препорачуваме на лицата со медицински импланти да се консултираат со својот лекар и со производителот на медицински имплант пред да ракуваат со оваа машина.
- Издувните гасови кои се емитираат од моторот содржат опасен јаглерод моноксид.
- Вклучувањето на моторот во затворен или лошо вентилиран дел може да резултира со смрт поради труење со јаглерод моноксид.

ЗАШТИТНИ МЕРКИ ЗА БЕЗБЕДНОСТ НА МАШИНАТА

Заштитна опрема на машината! Овој дел ја опишува безбедносната опрема на машината, нејзината намена и како треба да се вршат проверки и одржување за да се обезбеди правилно функционирање. Погледнете и лоцирајте каде е оваа опрема односно каде се поставува на вашата машина. Животот на машината може да се намали и ризикот од несреќи може да се зголеми ако одржувањето на машината не се изврши правилно и ако услугите и / или поправките не се вршат професионално. Ако ви требаат дополнителни информации, ве молиме контактирајте со најблиската сервисна работилница.

ВАЖНО! Сите сервисирања и поправки на машината бараат посебна обука. Ова особено важи за безбедносната опрема на машината. Ако вашата машина не успее во која било од проверките опишани подолу, мора да се јавите кај вашиот сервисер. Кога ќе купите било кој од нашите производи гарантираме достапност на професионални поправки и услуги. Ако продавачот на мало што Ви ја продава вашата машина не е дилер за сервисирање, прашајте го за адресата на најблискиот сервисен центар.

ПРЕДУПРЕДУВАЊЕ! Никогаш не користете машина со дефектна заштитна опрема. Безбедносната опрема на машината мора да се провери и одржува како што е опишано во овој дел. Ако вашата машина не успее во некоја од овие проверки, контактирајте го вашиот сервисер за да ја поправите.
- Обезбедете ја машината за време на транспортот за да спречите губење гориво, оштетување или повреда;

- Чистење и одржување пред складирање, вклучувајќи и чување на опремата за сечење односно метални ножеви;
- Употреба на транспортна корица за метални ножеви за време на транспортот и складирањето;
- Важно! Националната регулатива може да ја ограничи употребата на машината;
- Дневно проверете ја машината пред употреба и по евентуално паѓање или други влијанија за да ги идентификувате сите значајни дефекти;
- **Предупредување!** Не користете ја машината кога операторот е уморен, болен или под дејство на алкохол или други лекови;
- **Предупредување!** Чувајте ги минувачите најмалку 15 m подалеку од машината за време на нејзиното работење;
- **Предупредување!** Емисијата на издувни гасови доаѓа од машината;
- Чувајте цврста основа и рамнотежа за време на работењето, користете го дадениот појас.

УПОТРЕБА НА МАШИНАТА

Заклучување на гас (Слика 2)

Контролата на гас е дизајнирана да спречи случајно работење на контролата на гас. Кога ќе ја притиснете бравата (**A**) (т.е. кога ја фаќате рачката), се ослободува контролата на гасот (**B**). Кога ја отпуштате рачката, контролата на гасот и затворањето на гасот се враќаат во првобитните положби. Ова движење е контролирано од два независни повратни извори. Овој аранжман значи дека контролата на забрзувањето автоматски се заклучува при поставување во мирување. (Слика 2.1)

Проверете дали контролата на гасот е заклучена во состојба на мирување кога треба да е затворен гасот. (Слика 2.2)

Притиснете ја полугата за гас и уверете се дека се враќа во првобитната положба кога ќе ја пуштите. (Слика 2.3)

Проверете дали контролата на гасот и затворањето на гас се движат слободно и дека враќањето работи правилно. (Слика 2.4)

Погледнете го упатството. Стартувајте ја машината и применете полн гас. Ослободете го гасот и проверете дали приклучокот за сечење ќе застане и ќе останува во мирување. Ако приклучокот за сечење ротира со гас во положбата на мирување тогаш мора да се провери поставката за мирување на карбураторот. Погледнете под одржување (слика 2.5)

Прекинувач за моторот (Слика 3)

Притиснете ја страната „**O**“ на прекинувачот за моторот за да го запрете моторот.

Стартувајте го моторот и осигурете се дека моторот ќе престане кога ќе го поместите прекинувачот за моторот на стоп.

Заштитник прицврстен на вратилото (слика 4 и слика 9.5)

Овој штит е наменет за да се спречи фрлањето на предметите кон операторот. Чуварот го заштитува и операторот од случајно допирање со приклучокот за сечење.

Проверете дали штитникот е оштетен или скршен. Заменете го штитникот ако е оштетен или е распукан.

Секогаш користете ја препорачаната заштита за прилогот за сечење што го користите. Погледнете го поглавјето Технички податоци.

ПРЕДУПРЕДУВАЊЕ! Никогаш не користете опрема/додаток за сечење без одобрена заштита. Погледнете го поглавјето Технички податоци. Ако е поставена неправилна или погрешна заштита, тоа може да предизвика сериозни повреди.

Брзо ослободување (Слика 5)

Постои лесно достапно, брзо ослободување поставено на предната страна како безбедносна претпазливост во случај моторот да запали или во која било друга ситуација која бара од вас да се ослободите од машината и искористете. Погледнете ги упатствата. Проверете дали ремените се правилно поставени. Откако ќе се прилагоди темпото на машината, проверете дали функционира целосно правилно машината.

Пригушувач (Слика 6)

Пригушувачот е дизајниран да ги одржува нивоата на бучава на минимум и да ги насочува издувните гасови подалеку од корисникот.

Никогаш не користете машина која има дефектен пригушувач.

Редовно проверувајте дали пригушувачот е безбедно прицврстен на машината.

ПРЕДУПРЕДУВАЊЕ! Внатрешноста на пригушувачот содржи хемикалии кои можат да бидат канцерогени. Избегнувајте контакт со овие елементи во случај на оштетен пригушувач.

ПРЕДУПРЕДУВАЊЕ! Имајте на ум дека: издувните гасови од моторот се топли и може да содржат искри кои можат да запалат. Никогаш не ја ставајте машината во затворен простор или во близина на запалив материјал!

Заклучувачка навртка

Заклучувачката навртка се користи за да се обезбеди сигурно прицврстување. (Слика 7.1)

При монтирање, затегнете ја навртката во спротивна насока во насоката на вртење на трим-главата. За да ја отстраните, откачете ја навртката во иста насока како трим-главата. (ВНИМАНИЕ! Навртката има лев навој.) Затегнете ја навртката со помош на клучот.

Најлон облогата во внатрешноста на заклучувачката навртка не смее толку да се носи што може да ја претвори рачно. Поставата треба да понуди отпор од најмалку 1,5 Nm. Опремата треба да се замени откако ќе се стави на припл. 10 пати. (Слика 7.2)

Опрема за сечење

Овој дел опишува како да ја одберете и одржите вашата опрема за сечење со цел:

- Намалете го ризикот од удар на ножот.
- Добијте максимални перформанси за сечење.
- Продолжете го животот на опремата за сечење.

ВАЖНО! Користете само додатоци за сечење што ги препорачуваме!

Погледнете ги упатствата за приклучокот за сечење за да го проверите правилниот начин на полнење на жилата и правилниот дијаметар на жилата. Чувајте ги правилно заострените заби на сечилото! Следете ги нашите препораки. Исто така, следете ги упатствата на пакувањето на ножот.

ПРЕДУПРЕДУВАЊЕ! Секогаш затворајте го моторот пред да направите било каква работа на приклучокот за сечење. Ова продолжува да ротира дури и откако ќе се ослободи гасот. Осигурајте се дека приклучокот за сечење е целосно прекинат и исклучете го кабелот од свеќичката пред да почнете да работите на него.

ПРЕДУПРЕДУВАЊЕ! Користењето на неправилно прицврстување на опремата за сечење или неправилно изострено сечиво го зголемува ризикот од удар на ножот.

Сечилата за трева и ножот за трева се наменети за намалување на груба трева. Главата на тример е наменета за тресење на тревата. Општо правило користете само додатоци за сечење што ги препорачуваме!

ПРЕДУПРЕДУВАЊЕ! Не употребувајте друг приклучок за сечење, како што се метални вртежни ланци и лопатки што не се препорачуваат, доколку се користи тоа може да доведе до сериозни опасности за операторот. Чувајте ги правилно заострените заби на сечилото! Следете ги нашите инструкции и користете го препорачаниот мерач на датотеки. Неправилно изострено или оштетено сечиво го зголемува ризикот од несреќи. Проверете го приклучокот за сечење за оштетување или пукнатини. Оштетениот додаток за сечење секогаш треба да се замени.

Острење на сечилата за трева

- Погледнете го пакувањето за прицврстување за правилни инструкции за острење. Остри ножеви и секачи овозможуваат безбедна работа.
- Подесете ги сите рабови подеднакво за да ја одржите рамнотежата на ножот.

ПРЕДУПРЕДУВАЊЕ! Секогаш отфрлете го сечилото што е свиткано, изопачено, напукнато, скршено или оштетено на кој било друг начин. Никогаш не обидувајте се да го исправите извртениот нож за да може повторно да се употреби. Користете само оригинални сечила од наведениот тип.

ВАЖНО! Секогаш осигурајте се дека тример жилата е рамна и рамномерно околу барабанот, инаку машината ќе предизвика штетни вибрации. Користете ги само препорачаните глави за тример и тримерни жили/жици. Тие биле тестирани од страна на производителот за да одговараат на одредена големина на моторот. Ова е особено важно кога се користи целосно автоматска глава за тример. Користете го само препорачаниот додаток за сечење.

ТЕХНИЧКИ ПОДАТОЦИ / КАРАКТЕРИСТИКИ

модел:	AG520	AG620	Multif.
Зафатнина	49ccm	54,6ccm	56,6ccm
Моќност	1,6 kW	2,2 kW	2,2 kW
Вртежи	7500 rpm	8500 rpm	8500 rpm
Тежина	8,2 kg	8,5 kg	8,5 kg

ГАРАНТНИ УСЛОВИ

Производителот дава гаранција од 1 година на овој производ и таа гаранција е пренесена на продавачот и овластениот сервис каде производителот има овластен застапник. Гаранцијата почнува да тече од денот кога крајниот купувач го купува производот.

Гаранцијата ги покрива дефектите во материјалот или изработката.

Поправките во гарантен рок се вршат само во овластен сервисен центар. Кога има потреба за сервисирање во гарантен рок мора до сервисниот центар да се достави оригиналната сметка од купувањето (со читлив датум на купување) заедно со гарантниот лист.

Не подлежи под гаранција (потрошен материјал):

- 1 филтер за воздух и гориво,
- 2 стартер,
- 3 трим глава,
- 4 свеќица

(SRB) UPUTSTVO ZA UPOTREBU

INFORMACIJA O SIMBOLIMA



UPOZORENJE! Trimer može biti opasan ako se koristi nepravilno ili nemarno i može izazvati ozbiljne ili smrtonosne povrede operatera ili drugih.

Veoma je važno da kao vlasnik ovog trimera za travu pročitate i razumete sadržaj uputstva.



Uvek nosite:

- Zaštitni šlem gde postoji opasnost od pada predmeta
- Odobrena zaštita sluha
- Odobrena zaštita za oči



Maksimalna brzina izlazne osovine:

- za rad sa nožem 6400/min (AG520)
- za rad sa žicom 7500/min (AG520), 8500/min (AG620)



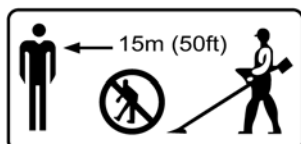
Čuvajte se odbačenih predmeta!



Nosite čvrstu, neklizajuću obuću i odobrene zaštitne rukavice.



Nemojte koristiti listove testere.



Rukovalac mašine mora da obezbedi, dok radi, prostor od 15 metara oko kojeg neće biti ljudi i životinja.



Mašine opremljene oštricom koja se brzo rotira u kontaktu sa fiksnim predmetom mogu da se odbiju i da vas ozbiljno povrede. Oštrica ove mašine može da amputira nogu ili ruku.

PAŽNJA:**Pre nego što počnete da koristite uređaj, imajte na umu sledeće:**

Pažljivo pročitajte uputstvo za upotrebu.

⚠ WARNING

Dugotrajno izlaganje buci može dovesti do trajnog gubitka sluha. Zato uvek koristite odobreni slušni aparat da biste zaštilili uši.

⚠ WARNING

Ni pod kojim uslovima se dizajn mašine ne sme menjati bez dozvole proizvođača. Uvek koristite originalnu dodatnu opremu. Neovlašćene modifikacije i/ili dodaci mogu dovesti do ozbiljnih povreda ili smrti operatera ili drugih.

⚠ WARNING

Sečivo ili trimer mogu biti opasni ako se koriste nepravilno ili nemarno i mogu izazvati ozbiljne ili smrtonosne povrede rukovaoca ili drugih. Veoma je važno da pročitate i razumete sadržaj ovog uputstva za upotrebu.

⚠ WARNING

Smatra se da stanje zvano Rejnoov fenomen, promena boje i utrnulost prstiju, koje pogađa prste određenih osoba, može biti uzrokovano izlaganjem vibracijama i hladnoći. Održavajte dobru cirkulaciju krvi radeći energične vežbe za ruke tokom čestih pauza u radu. Redovni i redovni korisnici treba pažljivo pratiti stanje prstiju. Ako se pojavi bilo koji od gore navedenih simptoma, odmah potražite medicinsku pomoć.

Identifikacija (slika 1):

- | | |
|--------------------------------|-------------------------------|
| 1 Glava trimera | 14 Motorna jedinica |
| 2 Gornja zaštitna kapa | 15 Rezervoar za gorivo |
| 3 Konusna oprema | 16 Ručica startera |
| 4 Zaštita reznog pribora | 17 Poluga sauha |
| 5 Vratilo i cev | 18 Dugme očuvanja |
| 6 Baza za pričvršćivanje ručke | 19 Poklopac vazdušnog filtera |
| 7 Ram za ručke | 20 Leva ručka |
| 8 Desna ručka | 21 Šraf |
| 9 Dugme za gas | 22 Donja zaštitna kapa |
| 10 Prekidač motora | 23 Donja montažna ploča |
| 11 Prekidač gasa | 24 Sečivo/Nož (3 zuba) |
| 12 Prsten za vešanje | 25 Gornja montažna ploča |
| 13 Izlazna prirubnica | 26 Kaiš (dvostruko rame) |

OPŠTE MERE PREDOSTROŽNOSTI

- Ova mašina je namenjena samo za sečenje žbunja i pokošene trave.
 - Jedini pribor sa kojim možete da radite sa ovom jedinicom motora su dodaci za sečenje koje preporučujemo.
 - Nikada ne koristite mašinu ako ste umorni, bolesni, pijete ili uzimate lekove koji mogu uticati na vaš vid, procenu ili koordinaciju.
 - Ova mašina proizvodi elektromagnetno polje tokom rada. U nekim okolnostima ovo polje se može pomešati sa aktivnim ili pasivnim medicinskim implantatima. Da biste smanjili rizik od ozbiljnih ili fatalnih povreda, preporučujemo da se osobe sa medicinskim implantatima konsultuju sa svojim lekarom i proizvođačem medicinskog implanta pre upotrebe ove mašine.
- Izduvni gasovi iz motora sadrže opasan ugljen monoksid.
- Pokretanje motora u zatvorenom ili slabo provetrenom prostoru može dovesti do smrti od trovanja ugljen-monoksidom.

SIGURNOSNE MERE PREDOSTROŽNOSTI MAŠINE

Mašinska zaštitna oprema! Ovaj odeljak opisuje bezbednosnu opremu mašine, njenu namenu i način na koji treba da se obavljaju inspekcije i održavanje da bi se obezbedio pravilan rad. Pogledajte i locirajte gde se ova oprema nalazi, odnosno gde je postavljena na vašoj mašini. Život mašine se može smanjiti i rizik od nezgoda može biti povećan ako se održavanje mašine ne obavlja pravilno i ako se servisi i/ili popravke ne obavljaju profesionalno. Ako su vam potrebne dodatne informacije, obratite se najbližoj servisnoj radionici.

VAŽNO! Svako održavanje i popravke mašina zahtevaju posebnu obuku. Ovo posebno važi za opremu za bezbednost mašina. Ako vaša mašina ne prođe bilo koju od dole opisanih provera, morate kontaktirati svog servisera. Kada kupite bilo koji od naših proizvoda, garantujemo dostupnost profesionalnih popravki i usluga. Ako prodavac koji prodaje vašu mašinu nije serviser, zatražite adresu najbližeg servisnog centra.

UPOZORENJE! Nikada ne koristite mašinu sa neispravnom zaštitnom opremom. Sigurnosna oprema mašine mora se proveravati i održavati kao što je opisano u ovom odeljku. Ako vaša mašina ne prođe bilo koju od ovih provera, obratite se svom serviseru da je popravi.

- Osigurajte mašinu tokom transporta kako biste sprečili gubitak goriva, oštećenja ili povrede;
- Čišćenje i održavanje pre skladištenja, uključujući skladištenje opreme za sečenje ili metalnih noževa;
- Korišćenje transportnog poklopca za metalne noževe tokom transporta i skladištenja;
- Važno! Nacionalni propisi mogu ograničiti upotrebu mašine;
- Svakodnevno proveravajte mašinu pre upotrebe i nakon bilo kakvih padova ili drugih udara da biste identifikovali značajne kvarove;

- **Upozorenje!** Nemojte koristiti mašinu kada je operater umoran, bolestan ili pod uticajem alkohola ili drugih droga;
- **Upozorenje!** Držite prolaznike na udaljenosti od najmanje 15 m od mašine tokom rada;
- **Upozorenje!** Emisije izduvnih gasova dolaze iz mašine;
- Držite čvrstu osnovu i ravnotežu tokom rada, koristite isporučeni kaiš.

UPOTREBA MAŠINE

Poluga gasa (slika 2)

Kontrola gasa je dizajnirana da spreči slučajan rad gasne kontrole. Kada pritisnete bravu (A) (tj. kada držite ručicu), kontrola gasa (B) se otpušta. Kada otpustite ručicu, regulator gasa i gas se vraćaju u prvobitni položaj. Ovo kretanje kontrolišu dva nezavisna izvora povratnih informacija. Ovaj raspored znači da se kontrola ubrzanja automatski zaključava kada se postavi u stanje pripravnosti. (Slika 2.1) Uverite se da je regulator gasa zaključan u praznom hodu kada gas treba da bude zatvoren. (Slika 2.2)

Pritisnite gas i uverite se da se vraća u prvobitni položaj kada ga otpustite. (Slika 2.3)

Proverite da li kontrola gasa i gas rade slobodno i da li povratak ispravno radi. (Slika 2.4)

Pogledajte uputstva. Pokrenite mašinu i dajte puni gas. Otpustite gas i uverite se da se čep za sečenje zaustavi i da miruje. Ako se terminal za sečenje rotira sa gasom u praznom hodu, onda se mora proveriti postavka karburatora u praznom hodu. Pogledajte pod održavanje (slika 2.5)

Prekidač motora (slika 3)

Pritisnite "O" stranu prekidača motora da zaustavite motor. Pokrenite motor i uverite se da se motor zaustavlja kada pomerite prekidač motora da se zaustavi.

Zaštitnik reznog pribora (slika 4)

Ovaj štit je namenjen da spreči bacanje predmeta na operatera. Štitnik takođe štiti rukovaoca od slučajnog dodirivanja čepa za sečenje.

Proverite da li je štitnik oštećen ili slomljen. Zamenite štitnik ako je oštećen ili napukao.

Uvek koristite preporučenu zaštitu za rezni dodatak koji koristite. Pogledajte poglavlje Tehnički podaci.

UPOZORENJE! Nikada ne koristite opremu/pribor za sečenje bez odobrene zaštite. Pogledajte poglavlje Tehnički podaci. Ako je instalirana neispravna ili neispravna zaštita, to može izazvati ozbiljne povrede.

Brzo otpuštanje (slika 5)

Postoji lako dostupno i brzo otpuštanje koje se nalazi na prednjoj strani kao mera predostrožnosti u slučaju da se motor pokrene ili u bilo kojoj drugoj situaciji koja zahteva da se oslobodite mašine i koristite je. Pogledajte uputstva pod Podešavanje pojasa i glave.

Proverite da li su pojasevi pravilno postavljeni. Kada je brzina mašine podešena, uverite se da mašina radi ispravno.

Prigušivač.

Prigušivač je dizajniran da svede nivo buke na minimum i da usmeri izduvne gasove dalje od korisnika.

Nikada ne koristite mašinu koja ima neispravan prigušivač.

Redovno proveravajte da li je prigušivač bezbedno pričvršćen za mašinu.

UPOZORENJE! Unutrašnjost prigušivača sadrži hemikalije koje mogu biti kancerogene. Izbegavajte kontakt sa ovim elementima u slučaju oštećenja prigušivača.

UPOZORENJE! Imajte na umu sledeće: izduvni gasovi motora su vrući i mogu sadržati varnice koje se mogu zapaliti. Nikada ne postavljajte mašinu u zatvorenom prostoru ili u blizini zapaljivih materijala!

Matica za zaključavanje

Matica za zaključavanje se koristi da bi se osiguralo sigurno prianjanje. (Slika 7.1) Prilikom montaže, zategnite maticu u suprotnom smeru u smeru rotacije ukrasne glave. Da biste je uklonili, olabavite maticu u istom smeru kao i trim glava. (OPREZ! Matica ima levi navoj.) Zategnite maticu ključem.

Najlonska obloga unutar sigurnosne matice ne sme da se nosi toliko da se može okretati rukom. Obloga treba da pruži otpor od najmanje 1,5 Nm. Opremu treba zameniti nakon cca. 10 puta. (Slika 7.2)

Oprema za sečenje

Ovaj odeljak opisuje kako da izaberete i održavate svoju opremu za sečenje da biste:

- Smanjite rizik od uboda.
- Ostvarite maksimalne performanse sečenja.
- Produžite životni vek opreme za sečenje.

VAŽNO! Koristite samo pribor za sečenje koji preporučujemo!

Pogledajte uputstva za čep za sečenje da proverite ispravno punjenje žice i tačan prečnik žice.

Držite pravilno naoštrene zube na sečivu! Pratite naše preporuke. Takođe, pratite uputstva na pakovanju noža.

UPOZORENJE! Uvek zatvorite motor pre bilo kakvog rada na dodatku za sečenje. Ovo nastavlja da se rotira čak i nakon što je gas pušten. Uverite se da je utikač za sečenje potpuno isključen i izvucite kabl svećice pre nego što počnete da radite na njemu.

UPOZORENJE! Upotreba nepropisno pričvršćene opreme za sečenje ili nepropisno naoštrenog sečiva povećava rizik od udara noža.

Noževi za travu i kosilica su dizajnirani za košenje grube trave. Glava trimera je dizajnirana da tresu travu. Kao opšte pravilo, koristite samo pribor za sečenje koji preporučujemo!

UPOZORENJE! Nemojte koristiti druge čepove za sečenje, kao što su metalni lančanic i lopate, koji se ne preporučuju, jer njihova upotreba može dovesti do ozbiljnih opasnosti za rukovaoca. Držite pravilno naoštrene zube na sečivu! Pratite

naša uputstva i koristite preporučeni merač datoteke. Nepravilno naoštreno ili oštećeno sečivo povećava rizik od nezgoda. Proverite da li čep za sečenje ima oštećenja ili pukotine. Oštećeni rezni dodatak uvek treba zameniti.

Oštrenje sečiva za travu

- Pogledajte pakovanje za pričvršćivanje za odgovarajuća uputstva za oštrenje.

Oštri noževi i sekači obezbeđuju siguran rad.

- Podesite sve ivice ravnomerno da biste održali ravnotežu sečiva.

UPOZORENJE! Uvek odbacite sečivo koje je savijeno, uvrnuto, napuklo, slomljeno ili oštećeno na bilo koji drugi način. Nikada ne pokušavajte da ispravite uvrnuti nož tako da se može ponovo koristiti. Koristite samo originalna sečiva navedenog tipa. **VAŽNO!** Uvek vodite računa da žica trimera bude ravna i ravna oko bubnja, inače će mašina izazvati štetne vibracije. Koristite samo preporučene glave trimera i žice/žice trimera. Proizvođač ih je testirao da odgovaraju određenoj veličini motora. Ovo je posebno važno kada koristite potpuno automatsku glavu trimera. Koristite samo preporučeni dodatak za sečenje.

TEHNIČKI PODACI / KARAKTERISTIKE

model:	AG520	AG620	Multif.
Zapremina	49cm	54.6cm	56.6cm
Snaga	1,6 kW	2,2 kW	2,2 kW
Brzina	7500 o/min	8500 o/min	8500 o/min
Težina	8,2 kg	8,5 kg	8,5 kg

USLOVI GARANCIJE

Proizvođač daje 1 godinu garancije na ovaj proizvod i ta garancija se prenosi na prodavca i ovlašćeni servis u kome proizvođač ima ovlašćenog predstavnika.

Garancija počinje da važi od dana kada krajnji kupac kupi proizvod.

Garancija pokriva nedostatke u materijalu ili izradi.

Popravke u garantnom roku obavljaju se samo u ovlašćenom servisu. Kada postoji potreba za servisiranjem u garantnom roku, originalni račun iz kupovine (sa čitljivim datumom kupovine) potrebno je dostaviti servisu zajedno sa garantnim listom.

Ne podleže garanciji (potrošni materijal):

- 1 filter za vazduh i gorivo,
- 2 starter,
- 3 trim glava,
- 4 sveća

(BOS) UPUTE ZA UPORABU

SIMBOLI - TUMAČENJE



UPOZORENJE! Trimer može biti opasan ako se koristi nepropisno ili nemarno i može uzrokovati ozbiljne ili smrtonosne ozljede operatera ili drugih.

Vrlo je važno da kao vlasnik ovog trimera za travu pročitate i razumijete sadržaj priručnika.



Uvijek nosite:

- Zaštitni šlem kada postoji opasnost od pada predmeta
- Odobrena zaštita sluha
- Odobrena zaštita za oči

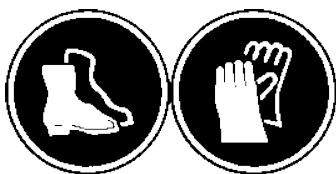


Maksimalna brzina izlazne osovine:

- za rad sa nožem 6400/min (AG520)
- za rad sa strunom 7500/min (AG520), 8500/min (AG620)



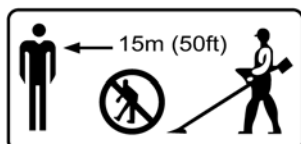
Čuvajte se odbačenih predmeta!



Nosite čvrstu, neklizajuću obuću i odobrene zaštitne rukavice.



Nemojte koristiti listove testere.



Rukovalac mašine mora da obezbedi, za vreme rada, prostor od 15 metara oko kojeg neće biti ljudi i životinja.



Mašine opremljene oštricom koja se brzo rotira u kontaktu sa fiksnim predmetom mogu se odbiti i ozbiljno vas ozlijediti. Oštrica ove mašine može da amputira nogu ili ruku.

PAŽNJA:**Prije nego počnete koristiti uređaj, obratite pažnju na sljedeće:**

Pažljivo pročitajte uputstvo za upotrebu.

⚠ WARNING

Dugotrajno izlaganje buci može dovesti do trajnog gubitka sluha. Stoga uvijek koristite odobreni slušni aparat za zaštitu ušiju.

⚠ WARNING

Ni pod kojim okolnostima se dizajn mašine ne sme menjati bez dozvole proizvođača. Uvijek koristite originalni pribor. Neovlaštene izmjene i/ili dodaci mogu dovesti do ozbiljnih ozljeda ili smrti operatera ili drugih.

⚠ WARNING

Nož za rezanje ili trimer mogu biti opasni ako se koriste nepropisno ili nemarno i mogu uzrokovati ozbiljne ili smrtonosne ozljede operatera ili drugih. Veoma je važno da pročitate i razumete sadržaj ovog uputstva za upotrebu.

⚠ WARNING

Smatra se da stanje zvano Raynaudov fenomen, promjena boje i utrnulost u prstima, koje pogađa prste određenih osoba, može biti uzrokovano izlaganjem vibracijama i hladnoći. Održavajte dobru cirkulaciju tako što ćete raditi energične vježbe za ruke tokom čestih radnih pauza. Redovni i redovni korisnici treba pažljivo pratiti stanje prstiju. Ako se pojavi bilo koji od gore navedenih simptoma, odmah potražite medicinsku pomoć.

Identifikacija (slika 1):

- | | |
|--------------------------------|-------------------------------|
| 1 Glava trimera | 14 Motorna jedinica |
| 2 Gornja zaštitna kapa | 15 Rezervoar za gorivo |
| 3 Konusna oprema | 16 Ručica startera |
| 4 Štitnik reznog pribora | 17 Poluga sauha |
| 5 Osovina i cijev | 18 Dugme očuvanja |
| 6 Baza za pričvršćivanje ručke | 19 Poklopac filtera za vazduh |
| 7 Ram za ručke | 20 Lijeva ručka |
| 8 Desna ručka | 21 Šraf |
| 9 Dugme za gas | 22 Donja zaštitna kapa |
| 10 Prekidač motora | 23 Donja montažna ploča |
| 11 Prekidač gasa | 24 Oštrica/Nož (3 zuba) |
| 12 Ovjesni prsten | 25 Gornja montažna ploča |
| 13 Izlazna prirubnica | 26 Pojas (dvostruko rame) |

OPĆE MJERE PREDOSTROŽNOSTI

- Ova mašina je dizajnirana samo za sečenje grmlja i pokošene trave.
 - Jedini pribor sa kojim možete raditi sa ovom jedinicom motora su čepovi za sečenje koje preporučujemo.
 - Nikada nemojte koristiti mašinu ako ste umorni, bolesni, pijete ili uzimate lekove koji mogu uticati na vaš vid, procenu ili koordinaciju.
 - Ova mašina proizvodi elektromagnetno polje tokom rada. U nekim okolnostima ovo polje se može zamijeniti s aktivnim ili pasivnim medicinskim implantatima. Kako biste smanjili rizik od ozbiljnih ili smrtonosnih ozljeda, preporučujemo da se osobe s medicinskim implantatima prije rukovanja ovom mašinom konsultuju sa svojim lekarom i proizvođačem medicinskog implantata.
- Izduvni gasovi iz motora sadrže opasan ugljen monoksid.
- Pokretanje motora u zatvorenom ili slabo provetrenom prostoru može dovesti do smrti od trovanja ugljen-monoksidom.

SIGURNOSNE MJERE PREDOSTROŽNOSTI MAŠINE

Mašinska zaštitna oprema! Ovaj odeljak opisuje sigurnosnu opremu mašine, njenu namenu i način na koji inspekcije i održavanje treba da se obavlja da bi se obezbedio pravilan rad. Pogledajte i locirajte gdje se ova oprema nalazi, tj. gdje se nalazi na vašoj mašini. Životni vijek stroja može biti smanjen i rizik od nezgoda može biti povećan ako se održavanje mašine ne izvodi pravilno i ako se servisi i/ili popravci ne obavljaju profesionalno. Ako su vam potrebne dodatne informacije, obratite se najbližoj servisnoj radionici.

BITNO! Za svako održavanje i popravke mašina potrebna je posebna obuka. Ovo se posebno odnosi na sigurnosnu opremu mašina. Ako vaša mašina ne prođe bilo koju od dolje opisanih provjera, morate kontaktirati svog servisera. Kada kupite bilo koji od naših proizvoda garantujemo dostupnost profesionalnih popravki i usluga. Ako prodavac koji prodaje vašu mašinu nije serviser, zatražite adresu najbližeg servisnog centra.

UPOZORENJE! Nikada nemojte koristiti mašinu sa neispravnom zaštitnom opremom. Sigurnosna oprema mašine mora se provjeravati i održavati kako je opisano u ovom odjeljku. Ako vaša mašina ne prođe bilo koju od ovih provjera, obratite se svom serviseru da je popravi.

- Osigurajte mašinu tokom transporta kako biste spriječili gubitak goriva, oštećenje ili ozljede;
- Čišćenje i održavanje prije skladištenja, uključujući skladištenje opreme za rezanje ili metalnih noževa;
- Upotreba transportnog poklopca za metalne noževe tokom transporta i skladištenja;
- **Bitno!** Nacionalni propisi mogu ograničiti upotrebu mašine;
- Svakodnevno provjeravajte mašinu prije upotrebe i nakon bilo kakvih padova ili

drugih udara kako biste identificirali značajne kvarove;

- **Upozorenje!** Nemojte koristiti mašinu kada je operater umoran, bolestan ili pod uticajem alkohola ili drugih droga;
- **Upozorenje!** Držite prolaznike na udaljenosti od najmanje 15 m od mašine tokom rada;
- **Upozorenje!** Emisije izduvnih gasova dolaze iz mašine;
- Održavajte čvrstu osnovu i ravnotežu tokom rada, koristite isporučeni pojas.

UPOTREBA MAŠINE

Brava gasa(slika 2)

Kontrola gasa je dizajnirana da spreči slučajni rad gasne kontrole. Kada pritisnete bravu (A) (tj. kada držite ručicu), kontrola gasa (B) se otpušta. Kada otpustite ručicu, regulator gasa i gas se vraćaju u prvobitni položaj. Ovo kretanje kontrolišu dva nezavisna izvora povratne sprege. Ovaj raspored znači da se kontrola ubrzanja automatski zaključava kada se postavi u stanje pripravnosti. (Slika 2.1)

Uvjerite se da je regulator gasa zaključan u praznom hodu kada se gas treba zatvoriti. (Slika 2.2)

Pritisnite gas i uvjerite se da se vrati u prvobitni položaj kada ga otpustite. (Slika 2.3)

Provjerite da li regulator gasa i gas rade slobodno i da povrat radi ispravno. (Slika 2.4)

Pogledajte uputstva. Pokrenite mašinu i dajte puni gas. Otpustite gas i uvjerite se da se čep za sečenje zaustavi i da miruje. Ako se rezni terminal okreće s plinom u praznom hodu, tada se mora provjeriti postavka karburatora u praznom hodu. (slika 2.5)

Prekidač motora (slika 3)

Pritisnite "O" stranu prekidača motora da zaustavite motor.

Pokrenite motor i uvjerite se da se motor zaustavlja kada pomaknete prekidač motora da se zaustavi.

Štitnik opreme za rezanje (slika 4)

Ovaj štit je namijenjen da spriječi bacanje predmeta na operatera. Štitnik takođe štiti operatera od slučajnog dodirivanja čepa za sečenje.

Provjerite je li štitnik oštećen ili slomljen. Zamijenite štitnik ako je oštećen ili napukao.

Uvijek koristite preporučenu zaštitu za rezni dodatak koji koristite. Pogledajte poglavlje Tehnički podaci.

UPOZORENJE! Nikada ne koristite opremu/pribor za rezanje bez odobrene zaštite. Pogledajte poglavlje Tehnički podaci. Ako je postavljena neispravna ili neispravna zaštita, to može uzrokovati ozbiljne ozljede.

Brzo otpuštanje (slika 5)

Na prednjoj strani se nalazi lako dostupno brzo otpuštanje kao mera predostrožnosti u slučaju da se motor pokrene ili u bilo kojoj drugoj situaciji koja zahteva da se rešite mašine i koristite je. Pogledajte upute pod Podešavanje pojasa i glave.

Uvjerite se da su pojasevi pravilno postavljeni. Kada je brzina mašine podešena, proverite da li mašina radi ispravno.

Prigušivač.

Prigušivač je dizajniran da svede nivo buke na minimum i da usmerava izduvne gasove dalje od korisnika.

Nikada nemojte koristiti mašinu koja ima neispravan prigušivač.

Redovno proveravajte da li je prigušivač dobro pričvršćen za mašinu.

UPOZORENJE! Unutrašnjost prigušivača sadrži hemikalije koje mogu biti kancerogene. Izbjegavajte kontakt sa ovim elementima u slučaju oštećenja prigušivača.

UPOZORENJE! Imajte na umu da: izduvni gasovi motora su vrući i mogu sadržavati varnice koje se mogu zapaliti. Nikada ne postavljajte mašinu u zatvorenom prostoru ili u blizini zapaljivih materijala!

Matica za zaključavanje

Matica za zaključavanje se koristi kako bi se osiguralo sigurno prijanjanje. (Slika 7.1)

Prilikom montaže, zategnite maticu u suprotnom smjeru u smjeru rotacije ukrasne glave. Da biste ga uklonili, olabavite maticu u istom smjeru kao i trim glava.

(**OPREZ!** Matica ima lijevi navoj.) Zategnite maticu ključem.

Najlonska obloga unutar sigurnosne matice ne smije se toliko istrošiti da se može okretati rukom. Obloga treba da pruži otpor od najmanje 1,5 Nm. Opremu treba zamijeniti nakon cca. 10 puta. (Slika 7.2)

Oprema za rezanje

Ovaj odjeljak opisuje kako odabrati i održavati svoju opremu za rezanje kako biste:

- Smanjite rizik od uboda.
- Ostvarite maksimalne performanse rezanja.
- Produžite životni vijek opreme za rezanje.

BITNO! Koristite samo pribor za rezanje koji preporučujemo!

Pogledajte upute za čep za rezanje kako biste provjerili ispravno punjenje žice i ispravan promjer žice.

Držite pravilno naoštrene zube na oštrici! Slijedite naše preporuke. Također, slijedite upute na pakovanju noža.

UPOZORENJE! Uvijek zatvorite motor prije bilo kakvih radova na dodatku za rezanje. Ovo nastavlja da se rotira čak i nakon što se gas pusti. Uvjerite se da je utikač za rezanje potpuno isključen i izvucite kabel svjećice prije početka radova na njemu.

UPOZORENJE! Upotreba nepropisno pričvršćene opreme za rezanje ili nepropisno naoštrenog sečiva povećava rizik od udara noža.

Noževi za travu i kosilica su dizajnirani za košenje grube trave. Glava trimera je dizajnirana da trese travu. Općenito je pravilo da koristite samo pribor za rezanje koje preporučujemo!

UPOZORENJE! Nemojte koristiti druge čepove za rezanje, kao što su metalni lančanici i lopate, koji se ne preporučuju, jer njihova upotreba može dovesti do ozbiljnih opasnosti za rukovaoca. Držite pravilno naoštrene zube na oštrici! Slijedite naša uputstva i koristite preporučeni mjerac turpije. Nepravilno naoštreno ili oštećeno sječivo povećava rizik od nezgoda. Pregledajte čep za rezanje da li ima oštećenja ili pukotina. Oštećeni rezni nastavak uvijek treba zamijeniti.

Oštrenje sečiva za travu

- Pogledajte pakovanje za pričvršćivanje za odgovarajuća uputstva za oštrenje. Oštri noževi i sekači osiguravaju siguran rad.
- Podesite sve ivice ravnomerno kako biste održali ravnotežu sečiva.

UPOZORENJE! Uvijek bacite oštricu koja je savijena, uvrnuta, napukla, slomljena ili oštećena na bilo koji drugi način. Nikada ne pokušavajte da ispravite uvrnuti nož tako da se može ponovo koristiti. Koristite samo originalne oštrice navedenog tipa.

BITNO! Uvijek vodite računa da žica trimera bude ravna i ravna oko bubnja, inače će mašina uzrokovati štetne vibracije. Koristite samo preporučene glave trimera i žice/žice trimera. Proizvođač ih je testirao da odgovaraju određenoj veličini motora. Ovo je posebno važno kada koristite potpuno automatsku glavu trimera. Koristite samo preporučeni dodatak za rezanje.

TEHNIČKI PODACI / KARAKTERISTIKE

model:	AG520	AG620	Multif.
Volumen	49cm	54.6cm	56.6cm
Snaga	1,6 kW	2,2 kW	2,2 kW
Brzina	7500 o/min	8500 o/min	8500 o/min
Težina	8,2 kg	8,5 kg	8,5 kg

USLOVI GARANCIJE

Proizvođač daje 1 godinu garancije na ovaj proizvod i ta garancija se prenosi na prodavca i ovlašćeni servis u kojem proizvođač ima ovlašćenog predstavnika.

Garancija počinje teći od dana kada krajnji kupac kupi proizvod.

Garancija pokriva nedostatke u materijalu ili izradi.

Popravke u garantnom roku obavljaju se isključivo u ovlašćenom servisu. Kada postoji potreba za servisom u garantnom roku, originalni račun od kupovine (sa čitljivim datumom kupovine) potrebno je dostaviti u servis zajedno sa garantnim listom.

Ne podliježe garanciji (potrošni materijal):

- 1 filter za vazduh i gorivo,
- 2 starter,
- 3 trim glave,
- 4 svijeće