



(MKD) ВНИМАНИЕ: Пред употреба да се прочита упатството
(SRB) PAŽNJA: Pre upotrebe obavezno pročitati uputstvo
(BOS) PAŽNJA: Pročitajte upute prije upotrebe



(MKD) ПРАВОСМУКАЛКА стр.7

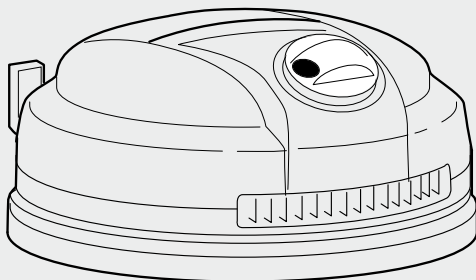


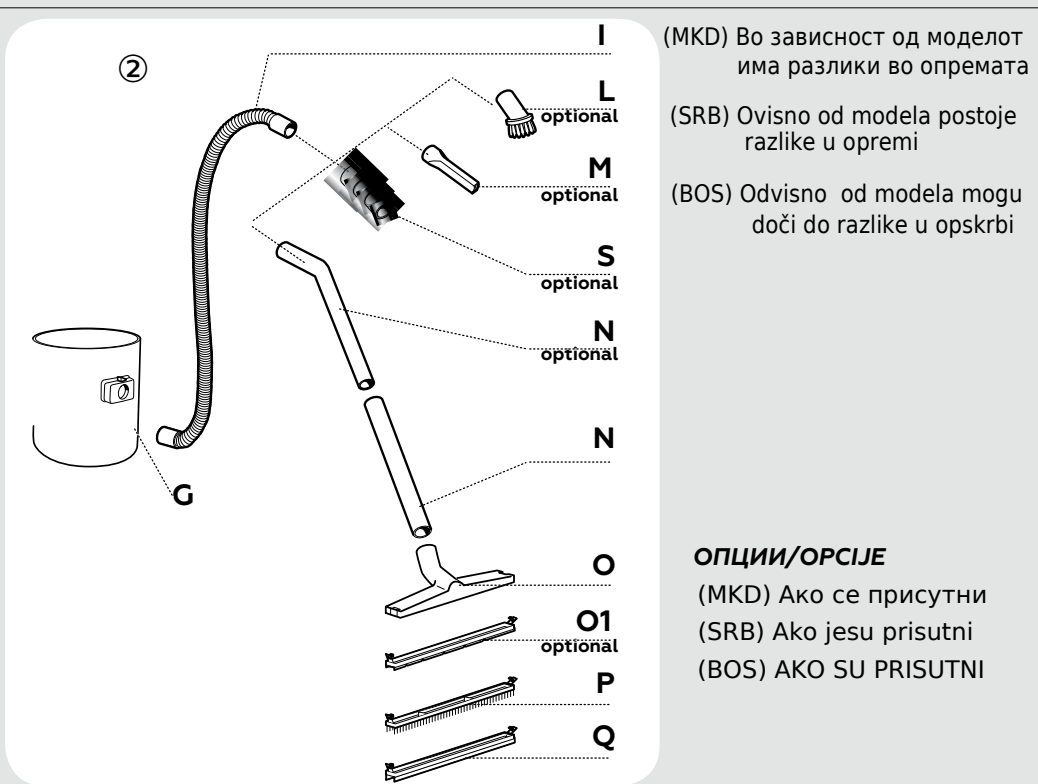
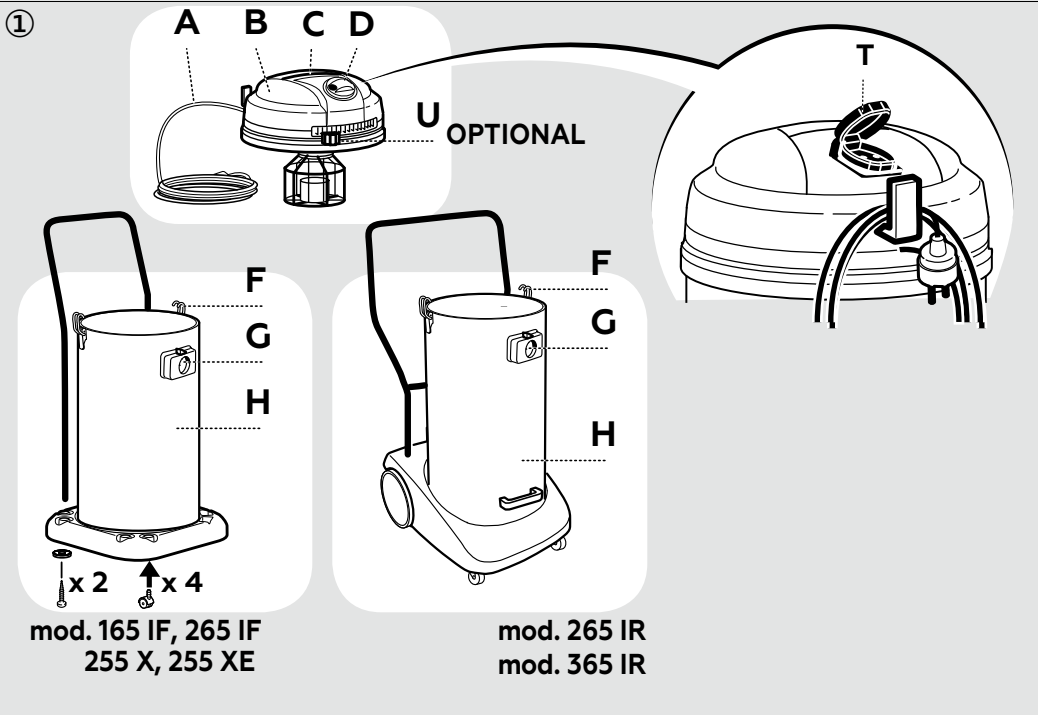
(SRB) USISIVAČ str.9



(BOS) USISIVAČ str.11

WINDY
WD



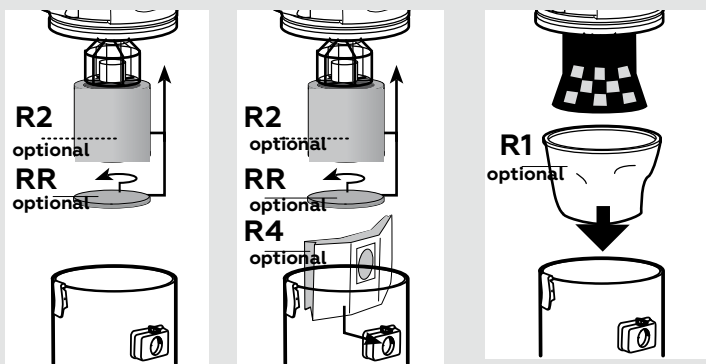


③

(MKD) Аспирација на прашина

(SRB) Usisavanje prašine

(BOS) Usisavanje prašine

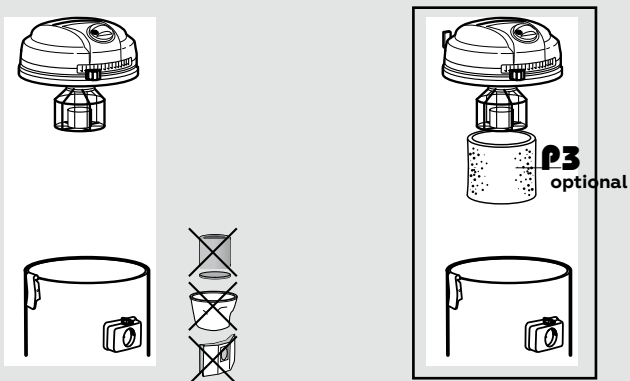


④

(MKD) Аспирација на течност

(SRB) Usisavanje tečnosti

(BOS) Usisavanje tekućine



ОПЦИИ/ОРСИЈЕ

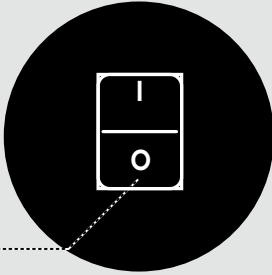
(MKD) Ако се присутни

(SRB) Ako jesu присутни

(BOS) AKO SU PRISUTNI

⑤

ON
OFF
D



mod. 165 IF

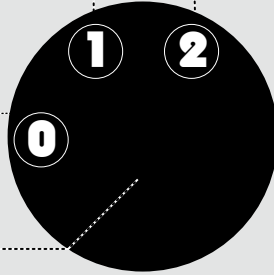
⑥

ON
1 MOTOR

ON
2 MOTORS

OFF

D



mod. 265 IF
mod. 265 IR
mod. 255 X

⑦

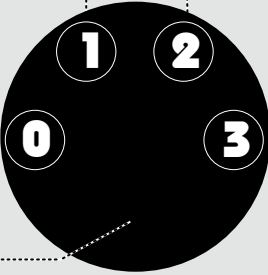
ON
1 MOTOR

ON
2 MOTORS

OFF

ON
3 MOTORS

D



mod. 365 IR

⑧

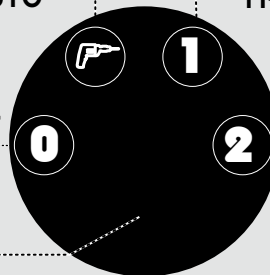
E
AUTO

ON
1 MOTOR

OFF

ON
2 MOTORS

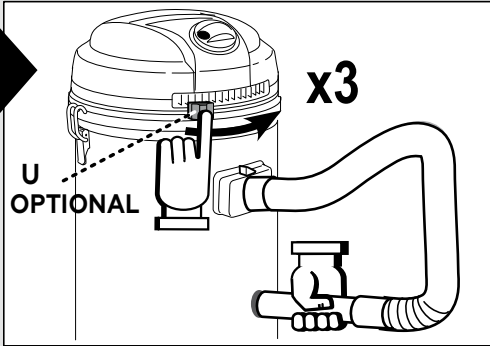
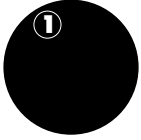
D



OPTIONAL:
mod. 165 IF, 265 IF, 265 IR, 255 XE

9

ON
1 MOTOR

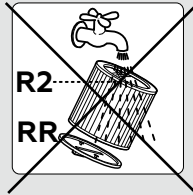


10

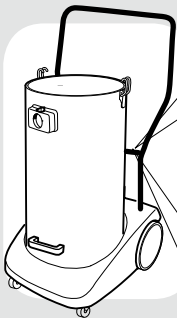
(MKD) **HEPA** филтер

(SRB) **HEPA** filter

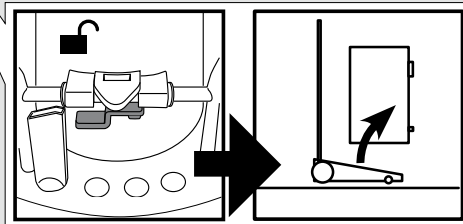
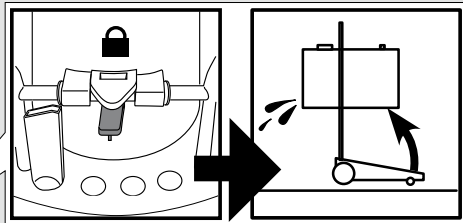
(BOS) **HEPA** filter



11



mod. 265 IR
mod. 365 IR

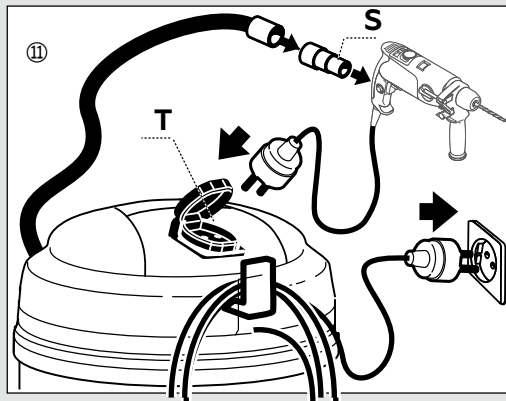


ОПЦИИ/ОПСИЈЕ


(MKD) Модел со штекер за алати

(SRB) Model sa utikačem za alate


(BOS) Model sa utikačem alata



(MKD)

- 1-Поврзете го цревото со електричниот алат **S**
- 2-Поврзете го приклучокот за напојување на електричниот алат во штекерот **T**
- 3-Изберете го **E (AUTO)** на прекинувачот **D** 
- 4-Правосмукалката се вклучува автоматски кога се вклучи алатот
- 5-Правосмукалката се исклучува автоматски по исклучувањето на алатот

(SRB)

- 1-Priključite crevo na električni alat **S**
- 2-Priključite utikač električnog alata u utičnicu **T**
- 3-Izaberite **E (AUTO)** na prekidaču **D**
- 4-Usisivač se automatski uključuje kada se alat uključuje 
- 5-Usisivač se automatski isključuje nakon isključivanja alata

(BOS)

- 1-Priključite crevo na električni alat **S**
- 2-Priključite utikač električnog alata na utičnicu **T**
- 3-Odaberite **E (AUTO)** na prekidaču **D**
- 4-Usisivač se automatski uključuje kada se alat uključuje
- 5-Usisivač se automatski isključuje nakon isključivanja alata

(МКД) ОПИС И УПАТСТВО ЗА УПОТРЕБА

Види сл. ① ② ③

A	Ел.кабел за напојување	I	Флексибилно црево	RR	Држач на филтерот-опц.
B	Мотор	L	Тркалезна четка	S	Адаптер за ел.алати-опц.
C	Носечка рачка	M	Тесно цевче	T	Штекер за ел.алати-опц.
D	ON/OFF Гл.прекинувач	N	Цевка	U	Чистач на филтерот-опц.
0	OFF Исклучено	O	Папуча за вшмукување		
1	ON вклучено (1 MOTOR)	O1	Пап.за тепих-опционално		
2	ON вклучено (2 MOTORS)	P	Папуча за рамен под		
3	ON вклучено (3 MOTORS)	Q	Пап.за рам.под за течно		
E	ON вклучено (штекер)	R1	Филтер (суво) - опционално		
F	Локот за резервоар	R2	Филтер (суво) - опционално		
G	Влез за вшмукување	R3	Филтер (течно) - опционално		
H	Резервоар	R4	Хартиена вреќичка – опцион.		

Овој апарат е соодветен за комерцијална употреба како на пример во хотели, училишта, болници, фабрики, продавници, канцеларии и останати бизниси.

Апаратот е наменет за употреба и за влажно и суво смукање. Само за внатрешна употреба. Непочитување на упатството ќе доведе до откажување на гаранцијата.

ОПШТИ ПРЕДУПРЕДУВАЊА:

!- Компонентите што се користат во пакувањето (како пластичните кеси) може бидете опасни, држете ги подалеку од деца и животни.

!- Операторите треба да бидат соодветно обучени за употребата на овие машини.

!- Употребата на оваа машина за нешто што не е наведено во ова упатство може да биде опасно и мора да се избегнува.

!- Користете го само штекерот на апаратот за цели наведени во упатството за употреба.

!- Пред да го испразните резервоарот, исклучете ја машината од приклучокот на струја.

!- Секогаш проверувајте го апаратот пред употреба.

!- Местото каде се вшмукува треба да се чува подалеку од телото, особено очите, ушите и устата.

!- Апаратот не е наменет за употреба од страна на лица (вклучувајќи деца) со намалени физички, сензорни или ментални способности или недостаток на искуство и знаење, освен ако не им е даден надзор или инструкции во врска со употребата на апаратот од страна на лице одговорно за нивната безбедност.

!- Децата треба да бидат надгледувани за да се осигура дека не си играат со апаратот.

!- Опремата треба да биде правилно составена пред употреба.

!- Уверете се дека приклучокот за струја е соодветен за апаратот.

!- **Никогаш не го фаќајте приклучокот за струја со влажни раце.**

!- **Проверете дали е напонот наведен на плочката со спецификации е ист со тој од мрежата.**

!- **Овој апарат не е погоден за вшмукување на прав од запаливи материи (како пепел и саѓи).**

!- Никогаш не оставајте ја опремата без надзор додека е во употреба.

!- Кабелот за напојување не треба да се користи за влечење на машината.

!- **Кога ја користите машината во влажни простории (во бањата) приклучете ја на штекер кој е правилно заземјен.**

!- Периодично прегледувајте ги кабелот за напојување и машината за дефекти. Ако видите било какво оштетување, не ја користете машината и контактирајте го вашиот сервисен центар.

!- **Ако доводниот кабел е оштетен, мора да се замени со нов од производителот, неговите сервисни центри со цел да се избегне опасност.**

!- Ако се користи продолжен кабел, приклучокот и штекерот мора да биде од водоотпорни.

!- Ако од апаратот излезе пена или течност, исклучете го веднаш.

!- Опремата не треба да се користи за вакумирање на вода од тоалети, кади и сл.

!- Да не се користат агресивни растворувачи или детергенти.

!- Сервисирањето и поправките мора да ги вршат квалификувани лица. Користете само оригинални резервни делови од производителот за сервисна поправка.

!- Производителот не може да биде одговорен за било која штета/повреда предизвикана на лица, животни или имот предизвикани од злоупотреба на апаратот, а која не е во согласност со ова упатство.

УПОТРЕБА (види сл.③④⑤⑥⑦):

- » Проверете дали прекинувачот е во положба за исклучување (0) OFF и поврзете ја машината во соодветен штекер.
- » Машината мора секогаш да се чува хоризонтално, на безбеден и стабилен начин.
- » Вметнете ги соодветните филтри пред употреба. Да не се користи машината без филтри.
- » Користете ги најсоодветните додатоци за одредената потреба.
- » Ставете го прекинувачот во положба (I) ВКЛУЧЕНО за да ја стартувате машината.
- » Кога работата ќе заврши, исклучете го прекинувачот (0) OFF и кабелот од штекерот.
- » Ако апаратот се користи за особено ситна прашина (под 0,3 µm) потребно е почесто чистење на филтерот. Во специјални случаи ќе треба замена на специфичниот филтер (HEPA).

ОДРЖУВАЊЕ:

Уредот не бара одржување.

- Машината треба да се исклучи од напојувањето со вадење на приклучокот од штекерот, за време на чистење или одржување.
- Надворешниот дел на машината исчистете го со сува крпа.
- Поместете го апаратот само со помош на рачката која се наоѓа на главата на моторот.
- Чувајте го апаратот и додатоците на суво, безбедно место, подалеку од дофат на деца.

ЧИСТЕЊЕ НА ФИЛТЕР R1 – R2:

1. Извадете го филтерот.

2. Истресете го филтерот (HEPA филтерот не се чисти со вода)

Откако филтерот ќе се исчисти, проверете дали е погоден за понатамошна употреба. Доколку е оштетен, заменете го со оригинален филтер.

ГАРАНТНИ УСЛОВИ:

Сите наши машини се подложени на строги тестови и се покриени со гаранција против производствени дефекти во согласност со важечките прописи. Гаранцијата е ефективна од датумот на купување. Во гаранцијата не се вклучени:

- Делови предмет на нормално абење.
- Гумени делови, јаглен, филтри и додатоците и опционалните додатоци.
- Случајна штета, предизвикана од транспорт, занемарување или несоодветен третман, неправилна употреба и инсталација
- Гаранцијата не покрива никакви операции за чистење на кои може да се оперативните компоненти подложени, како што се затнати млазници и блокиран филтер.

ОТПАД:

Кога Вашата машина не ја употребувате повеќе и е отпад, како електрична или електронска Опрема, според законот (во согласност со Директивата на ЕУ 2002/96/ЕЗод 27 јануари 2003 година) ви забранува да располагате со овој производ или неговите електрични / електронски додатоци како општински цврст отпад и ве обврзува да ги искористите соодветни капацитети за собирање ваков електронски отпад.

Производот може да се отстрани со враќање кај дистрибутерот кога се купува нов производ. Новиот производот мора да биде еквивалентен на оној што се отстранува.

(SRB) OPIS I UPUTSTVO ZA UPOTREBU

Vidi slike ①②③

A	Kabl za napajanje	I	Fleksibilno crevo	RR	Držač filtera- opcija
B	Motor	L	Okrugla četka	S	Adapter za el.alate- opcija
C	Ručica	M	Uska cev	T	Utikač za el.alate- opcija
D	ON/OFF Prekidač	N	Cev	U	Čistač filtera- opcija
0	OFF Isključeno	O	Usisna papuča		
1	ON uključeno (1 MOTOR)	O1	Papuča za tepih- opcija		
2	ON uključeno (2 MOTORS)	P	Papuča za ramni pod		
3	ON uključeno (3 MOTORS)	Q	Papuča za tekućine		
E	ON uključeno (utikač)	R1	Filter (suho)- opcija		
F	Zaključavanje tanka	R2	Filter (suho)- opcija		
G	Usisni ulaz	R3	Filter (mokro)- opcija		
H	Tank	R4	Papirna vrećica - opcija		

Ovaj uređaj je pogodan za komercijalnu upotrebu kao što su hoteli, škole, bolnice, fabrike, prodavnice, kancelarije i druga preduzeća.

Uređaj je namenjen za upotrebu i za mokro i za suvo usisavanje. Samo za unutrašnju upotrebu. Nepoštovanje uputstava rezultiraće poništenjem garancije.

OPŠTA UPOZORENJA:

- Komponente koje se koriste u ambalaži (kao što su plastične kese) mogu biti opasne, držite ih dalje od dece i životinja.
- Operateri treba da budu adekvatno obučeni za upotrebu ovih mašina.
- Korišćenje ove mašine za nešto što nije navedeno u ovom priručniku može biti opasno i mora se izbegavati.
- Koristite samo utičnicu uređaja za svrhe navedene u uputstvu za upotrebu.
- Isključite mašinu iz električne mreže pre praznjenja rezervoara.
- Uvek proverite uređaj pre upotrebe.
- Mesto na kome se usisava treba držati podalje od tela, posebno očiju, ušiju i usta.
- Uređaj nije namenjen za upotrebu od strane osoba (uključujući decu) sa smanjenim fizičke, čulne ili mentalne sposobnosti ili nedostatak iskustva i znanja osim ako nisu bili nadzirani ili upućeni u upotrebu uređaja od strane lica odgovorni za njihovu bezbednost.
- Decu treba nadzirati kako bi se osiguralo da se ne igraju sa uređajem.
- Oprema mora biti pravilno sastavljena pre upotrebe.
- Proverite da li je utikač pogodan za uređaj.
- Nikada ne dodirujte utikač mokrim rukama.
- Proverite da li je napon na natpisnoj pločici isti kao napon mreže.
- Ovaj uređaj nije pogodan za usisavanje prašine od zapaljivih materija (kao što su pepeo i čađ).
- Nikada ne ostavljajte opremu bez nadzora dok je u upotrebi.
- Kabl za napajanje ne bi trebalo da se koristi za vuču mašine.
- Kada koristite mašinu u vlažnim prostorijama (u kupatilu), uključite je je pravilno utemeljen.
- Povremeno proveravajte kabl za napajanje i mašinu na kvarove. Ako vidite bilo kakvo oštećenje, nemojte koristiti mašinu i obratite se svom servisnom centru.
- Ako je napojni kabl oštećen, mora se zameniti novim od proizvođača, njegovim servisnim centrima kako bi se izbegla opasnost.
- Ako se koristi produžni kabl, utikač i utičnica moraju biti vodootporni.
- Ako pena ili tečnost izađe iz uređaja, odmah ga isključite.
- ! - Opremu ne treba koristiti za usisavanje vode iz toaleta, kade itd.
- Nemojte koristiti agresivne rastvarače ili deterdžente.
- Servisiranje i popravke mora da obavlja kvalifikovano osoblje. Koristite samo originalni rezervni delovi proizvođača za servisnu popravku.
- Proizvođač se ne može smatrati odgovornim za bilo kakvu štetu/povredu prouzrokovanu osobe, životinje ili imovina prouzrokovana zloupotrebom uređaja, koja nije u skladu sa ovim vodičem.

UPOTREBA (pogledajte sl. ③④⑤⑥⑦):

»Proverite da li je prekidač u isključenom položaju (0) OFF i priključite mašinu u odgovarajuću utičnicu.

»Mašina se uvek mora skladištiti horizontalno, na siguran i stabilan način.

»Ubacite odgovarajuće filtere pre upotrebe. Ne koristite mašinu bez filtera.

»Koristite najprikladniji pribor za specifične potrebe.

»Postavite prekidač u položaj (I) ON da biste pokrenuli mašinu.

»Kada završite, isključite prekidač (0) OFF i kabl za napajanje.

»Ako se uređaj koristi za posebno finu prašinu (ispod 0,3 mm) potrebno je češće čišćenje na filteru. U posebnim slučajevima biće potrebno zameniti specifični filter (HEPA).

ODRŽAVANJE:

Uređaj ne zahteva održavanje.

- Mašinu treba isključiti iz napajanja tako što ćete izvaditi utikač iz utičnice, tokom čišćenja ili održavanja.

- Očistite spoljašnjost mašine suvom krpom.

- Aparat pomerajte samo sa ručkom na glavi motora.

- Držite uređaj i pribor na suvom, bezbednom mestu, van domašaja dece.

ČIŠĆENJE FILTERA R1 - R2:

1. Uklonite filter.

2. Protresite filter (HEPA filter se ne čisti vodom)

Kada je filter čist, proverite da li je pogodan za dalju upotrebu.

Ako je oštećen, zamenite ga originalnim filterom.

USLOVI GARANCIJE:

Sve naše mašine su podvrgnute strogim testovima i pokrivene su garancijom fabrički nedostaci u skladu sa važećim propisima. Garancija stupa na snagu od Datum kupovine. Garancija ne uključuje:

- Delovi koji su podložni normalnom habanju.

- Gumeni delovi, ugalj, filteri i pribor i opcioni dodaci.

- slučajne štete uzrokovane transportom, zanemarivanjem ili nepravilnim tretmanom, nepravilna upotreba i ugradnja

- Garancija ne pokriva nikakve operacije čišćenja koje bi mogle biti operativne izložene komponente, kao što su začepljene mlaznice i blokiran filter.

GUBLJENJE:

Kada se vaša mašina više ne koristi i predstavlja otpad, kao što je električna ili elektronska Oprema, po zakonu (u skladu sa Direktivom EU 2002/96 / EC 27. januara 2003.

godine) vam zabranjuje odlaganje ovog proizvoda ili njegovih električnih/elektronskih komponenti aditiva kao što su komunalni čvrsti otpad i obavezuju vas da koristite odgovarajuće objekte za sakupljanje takvog elektronskog otpada.

Proizvod se može ukloniti tako što ćete ga vratiti distributeru kada se kupi novi proizvod.

Novi proizvod mora biti ekvivalentan onom koji se uklanja.

(BOS) OPIS I UPUTSTVO ZA UPORABU

Vidi slike ①②③

A	Kabl za napajanje	I	Fleksibilno crevo	RR	Držač filtera- opcija
B	Motor	L	Okrugla četka	S	Adapter za el.alate- opcija
C	Ručica	M	Uska cev	T	Utikač za el.alate- opcija
D	ON/OFF Prekidač	N	Cev	U	Čistač filtera- opcija
0	OFF Isključeno	O	Usisna papuča		
1	ON uključeno (1 MOTOR)	O1	Papuča za tepih- opcija		
2	ON uključeno (2 MOTORS)	P	Papuča za ramni pod		
3	ON uključeno (3 MOTORS)	Q	Papuča za tekućine		
E	ON uključeno (utikač)	R1	Filter (suho)- opcija		
F	Zaključavanje tanka	R2	Filter (suho)- opcija		
G	Usisni ulaz	R3	Filter (mokro)- opcija		
H	Tank	R4	Papirna vrećica - opcija		

Ovaj uređaj je pogodan za komercijalnu upotrebu kao što su hoteli, škole, bolnice, fabrike, prodavnice, kancelarije i druga preduzeća.

Aparat je predviđen za upotrebu i za mokro i za suvo usisavanje. Samo za unutrašnju upotrebu. Nepridržavanje uputa rezultirat će poništenjem jamstva.

OPĆA UPOZORENJA:

- Komponente koje se koriste u ambalaži (kao što su plastične kese) mogu biti opasne, držite ih dalje od djece i životinja.
- Operateri treba da budu adekvatno obučeni za upotrebu ovih mašina.
- Korištenje ove mašine za nešto što nije navedeno u ovom priručniku može biti opasno i mora se izbjegavati.
- Koristite samo utičnicu uređaja za svrhe navedene u uputstvu za upotrebu.
- Isključite mašinu iz električne mreže pre pražnjenja rezervoara.
- Uvijek provjerite uređaj prije upotrebe.
- Mesto na kome se usisava treba držati podalje od tela, posebno očiju, ušiju i usta.
- Uređaj nije namijenjen za upotrebu od strane osoba (uključujući djecu) sa smanjenim fizičke, senzorne ili mentalne sposobnosti ili nedostatak iskustva i znanja osim ako nisu bili nadzirani ili upućeni u upotrebu uređaja od strane osobe odgovornu za njihovu sigurnost.
- Djecu treba nadzirati kako bi se osiguralo da se ne igraju s uređajem.
- Oprema mora biti pravilno sastavljena prije upotrebe.
- Provjerite je li utikač pogodan za uređaj.
- Nikada ne dodirujte utikač mokrim rukama.
- Provjerite je li napon na natpisnoj pločici isti kao napon mreže.
- Ovaj uređaj nije pogodan za usisavanje prašine od zapaljivih materija (kao što su pepeo i čađ).
- Nikada ne ostavljajte opremu bez nadzora dok je u upotrebi.
- Kabl za napajanje ne treba koristiti za vuču mašine.
- Kada koristite mašinu u vlažnim prostorijama (u kupatilu), uključite je je pravilno uzemljen.
- Povremeno pregledavajte kabl za napajanje i mašinu na kvarove. Ako vidite bilo kakvo oštećenje, nemojte koristiti mašinu i obratite se svom servisnom centru.
- Ako je dovodni kabl oštećen, mora se zamijeniti novim od proizvođača, njegovim servisnim centrima kako biste izbjegli opasnost.
- Ako se koristi produžni kabl, utikač i utičnica moraju biti voodootporni.
- Ako iz aparata izađe pena ili tečnost, odmah ga isključite.
- Opremu ne treba koristiti za usisavanje vode iz toaleta, kade itd.
- Nemojte koristiti agresivne rastvarače ili deterdžente.
- Servisiranje i popravke mora obavljati kvalifikovano osoblje. Koristite samo originalni rezervni dijelovi od proizvođača za servisnu popravku.
- Proizvođač se ne može smatrati odgovornim za bilo kakvu štetu/povredu uzrokovanu osobe, životinje ili imovina uzrokovana pogrešnim korištenjem uređaja, koja nije u skladu sa ovim vodičem.

UPOTREBA (vidi sliku ③④⑤⑥⑦):

- »Provjerite da li je prekidač u isključenom položaju (0) OFF i priključite stroj u odgovarajuću utičnicu.
- »Mašina se uvijek mora skladištiti vodoravno, na siguran i stabilan način.
- »Ubacite odgovarajuće filtere prije upotrebe. Nemojte koristiti mašinu bez filtera.
- »Koristite najprikladniji pribor za specifične potrebe.
- »Postavite prekidač u položaj (I) ON da biste pokrenuli mašinu.
- »Kada završite, isključite prekidač (0) OFF i kabl za napajanje.
- »Ako se uređaj koristi za posebno finu prašinu (ispod 0,3 µm) potrebno je češće čišćenje na filteru. U posebnim slučajevima će biti potrebno zamijeniti specifični filter (HEPA).

ODRŽAVANJE:

Uređaj ne zahtijeva održavanje.

- Mašinu treba isključiti iz napajanja tako što ćete izvaditi utikač iz utičnice, tokom čišćenja ili održavanja.
- Očistite spoljašnjost mašine suvom krpom.
- Aparat pomikajte samo sa ručkom na glavi motora.
- Držite uređaj i pribor na suvom, bezbednom mestu, van domašaja dece.

ČIŠĆENJE FILTERA R1 - R2:

1. Uklonite filter.

2. Protresite filter (HEPA filter se ne čisti vodom)

Kada je filter očišćen, provjerite je li prikladan za dalju upotrebu.

Ako je oštećen, zamijenite ga originalnim filterom.

USLOVI GARANCIJE:

Sve naše mašine su podvrgnute strogim testovima i pokrivene su garancijom greške u proizvodnji u skladu sa važećim propisima. Garancija stupa na snagu od datum kupovine. Garancija ne uključuje:

- Delovi podložni normalnom trošenju.
- Gumeni dijelovi, ugalj, filteri i pribor i opcioni dodaci.
- Slučajno oštećenje uzrokovano transportom, zanemarivanjem ili nepravilnim tretmanom, nepravilna upotreba i instalacija
- Garancija ne pokriva nikakve operacije čišćenja koje bi mogle biti operativne izložene komponente, kao što su začepljene mlaznice i začepljen filter.

OTPAD:

Kada se vaša mašina više ne koristi i predstavlja otpad, kao što je električna ili elektronska oprema, po zakonu (u skladu sa Direktivom EU 2002/96 / EC 27. januara 2003. godine) zabranjuje odlaganje ovog proizvoda ili njegovih električnih/elektronskih komponenti aditiva kao komunalni čvrsti otpad i obavezuju vas da koristite odgovarajuće objekte za sakupljanje takvog elektronskog otpada.

Proizvod se može ukloniti vraćanjem distributeru kada se kupi novi proizvod.

Novi proizvod mora biti ekvivalentan onom koji se uklanja.

Lavorwash S.p.A
via J.F.Kennedy, 12 – 46020 Pegognaga (MN) – Italy



(MKD) ДЕКЛАРАЦИЈА ЗА СООДВЕТНОСТ СО **CE** СТАНДАРДОТ

(SRB) IZJAVA O USKLAĐENOSTI SA **CE** STANDARDOM

(BOS) IZJAVA O USKLAĐENOSTI SA **CE** STANDARDOM

(MKD) Под своја одговорност изјавуваме дека машината:

(SRB) Izjavljujemo na svoju odgovornost da mašina:

(BOS) Izjavljujemo na svoju odgovornost da je aparat:

(MKD) ПРАВОСМУКАЛКА **LAVOR WINDY**

(SRB) USISIVAČ **LAVOR WINDY**

(BOS) USISIVAČ **LAVOR WINDY**

(MKD) е во согласност со директивите EC, и последователните модификации, и стандардите EN:

(SRB) usklađen sa direktivama EC, i naknadnim modifikacijama i standardima EN:

(BOS) usklađen je sa direktivama EC, i naknadnim modifikacijama i standardima EN:

2006/42/EC
2006/95/EC
2004/108/EC
2011/65/EC

EN 60335-1
EN 60335-2-2
EN 60335-2-69
EN 62233:2008

EN 55014-1:2006+A1:2009
EN 55014-2:1997+A1:2001+A2:2008
EN 61000-3-2:2006+A1:2009+A2:2009.
EN 61000-3-3:2008.

Lavorwash S.p.A
via J.F.Kennedy, 12
46020 Pegognaga
(MN) – Italy



Pegognaga 26/03/2013

General manager

Giancarlo
Lanfredi

LpA 79 dB(A)

(MKD) Ниво на бучава

(SRB) Nivo buke

(BOS) Nivo buke

0,10 m/s² K (uncertainty) 0,5 m/s²

(MKD) Ниво на вибрации кон корисникот

(SRB) Nivo vibracije prema korisniku

(BOS) Vibracije prenošene na korisnika