



MKD



SRB



BiH

Упатство за употреба



ПРОЧИСТУВАЧ НА ВОЗДУХ

Модел: Fillo

MKD

СОДРЖИНА

Точки за внимание	01
Преглед на производот	02
Спецификации	04
Инсталирање на филтер	04
Упатства за функциите	06
Одржување	08
FAQ	09

ТОЧКИ ЗА ВНИМАНИЕ

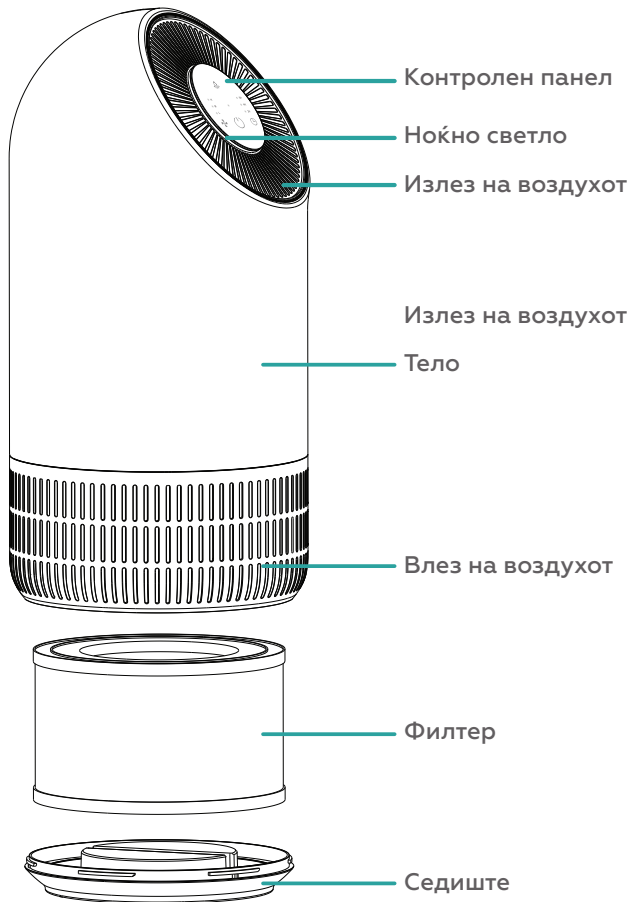
Прочитајте го упатството за употреба внимателно пред употреба и чувајте го за во иднина.

ПРЕДУПРЕДУВАЊЕ

1. За да избегнете електричен удар и пожар, не дозволувајте вода, течност или кој било запалив детергент да влезат во производот или да го исчистите со горенаведените течности.
2. Не прскајте инсектицид, парфем или друг запалив спреј околу производите.
3. Пред да го поврзете напојувањето, проверете дали напонот на производот е во согласност со локалниот напон на напојувањето.
4. Овој производ не може да замени нормална вентилација, дневно собирање прашина или масло при готвење.
5. Осигурете се дека производот се користи во состојба на стабилно и хоризонтално ниво.
6. Оставете најмалку 30 cm простор на задниот дел и на страните на производот, а најмалку 50 cm простор над производот кога го користите.
7. Осигурете се дека филтерот и капакот се правилно инсталирани пред да ги користите.
8. Не ставајте прст или други работи во излезот / влезот на воздухот за да спречите физичко оштетување или проблеми.

ПРЕГЛЕД НА ПРОИЗВОДОТ

Компоненти



Контролен панел



Копче за напојување



Копче за тајмер



Копче за брзина
на воздухот



Копче за контрола
на светло



Индикатор



СПЕЦИФИКАЦИИ

Модел бр.	Fillo
Големина	195*195*403mm
Нето маса	2.3kg
Влез	AC220-240V 50/60Hz
Моќ	35W
CADR	90m ³ /h
Област на покривање	≤11m ²

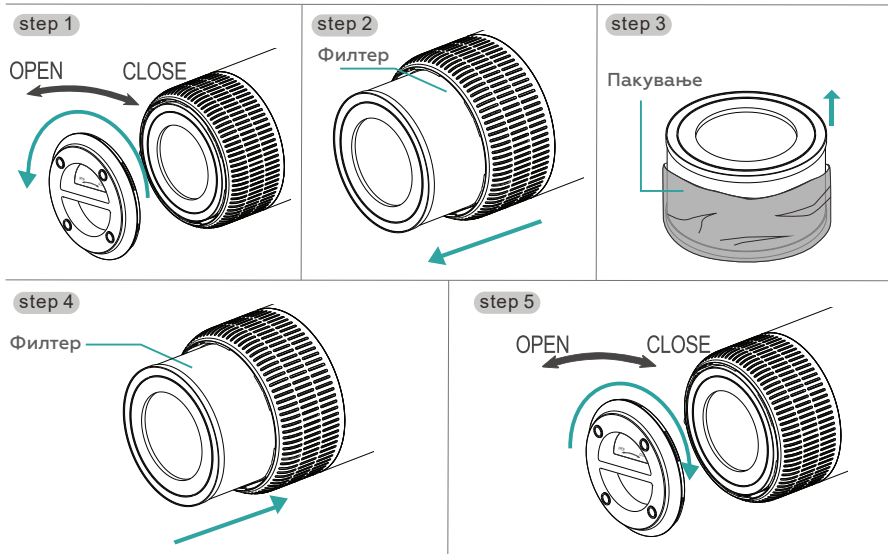
ИНСТАЛИРАЊЕ НА ФИЛТЕРОТ

Забелешка

- Ве молиме отстранете го пакувањето на филтерот пред да го користите за прв пат.
- Уверете се дека машината е исклучена од струја пред да го отстраните или инсталирате филтерот.
- Кога индикаторот за напојување трепка во црвено, филтерот треба да се замени.
- Ве молиме редовно избришете ја прашината на филтерот, не ја мијте или користете ја повеќе пати.
- Ве молиме користете го филтерот специјално дизајниран за овој производ.

Чекори за инсталации на филтерот

Исклучете го приклучокот за напојување на машината пред да го замените или инсталирате филтерот



1. Свртете ја машината и завртете ја основата по правецот означен како " OPEN ".
2. Извадете го филтерот од машината.
3. Отстранете ја амбалажата од филтерот.
4. Инсталирајте го филтерот во машината.
5. Потоа инсталирајте ја основата, ротирајте ја и затегнете ја основата долж насоката со назнака „CLOSE“.

УПАТСТВА ЗА ФУНКЦИИТЕ

Кога ќе се поврзете со приклучок за струја, зуењето ќе цвони 1 секунда

Операции со копчиња

Копче за напојување

- ① Допрете го копчето за напојување за да ја вклучите машината, зуењето ќе засвони за едно време, индикаторот за напојување и слабото светло за индикаторот за брзина на ветерот стануваат зелени.
- ② Допрете го копчето повторно, зуењето ќе завони едно време и машината ќе се исклучи со исклучување на сите светла.

Забелешка: Машината ќе ги снима режимите на работа кога се исклучува без да ја исклучите машината од струја.

Копче за тајмер

- ① Во состојба на работа, притиснете го тастерот на тајмерот за да поставите меѓу циркулацијата на тајмерот 2Н, 4Н и 8Н со звучни сигнали, и соодветниот индикатор ќе биде вклучен.
- ② Притиснете повторно, индикаторот за тајмер се исклучува и машината ќе работи постојано без тајмер. Во статус на тајмингот, машината почнува да одбројува.
- ③ Кога ќе истече времето, вентилаторот ќе престане да работи и сите светла ќе бидат исклучени.

Забелешка: Копчето за тајмер не може да работи во статус на исклучување.

Копче за брзина на воздухот

- ① Во состојба на работа, притиснете го копчето за брзина на ветерот, зуењето ќе засвони за едно време
Притиснете повторно за да ја прилагодите брзината на ветерот меѓу циркулацијата на ниско, средно и високо квалитетно со бурни прстени, соодветниот индикатор ќе биде вклучен.
- ②

Забелешка: Прилагодувањето на брзината на ветерот не може да работи во статус на исклучување



Индикатор

- ① Во состојба на работа, допрете го копчето за контрола на светлината, степенот на светло може да се постави помеѓу мека светлина и стандарден режим на светло со звучни сигнали.
- ② Допрете повторно, LED светлото се исклучува.

Забелешка: Копчето за контрола на светлината не може да работи во статус на исклучување.

Потсетување при замена на филтер

Кога машината открие дека филтерот е заситен, индикаторот за напојување ќе трепка во црвено. Ве молиме, притиснете го копчето за напојување за 7s за да се ресетирате откако ќе инсталирате нов филтер.

ОДРЖУВАЊЕ

Забелешка


- Уверете се дека машината е исклучена од струја пред одржување.
- Не потопувајте ја машината во вода или течност.
- Не користете абразивни, корозивни или запаливи средства за чистење (како што е белило или алкохол) за чистење на кој било дел од единицата.
- Не користете правосмукалка за чистење на филтерот или директно измијте го.
- Ве молиме редовно стерилизирајте го филтерот под сончева светлина.

Чистење и складирање

- ① Осигурете се дека машината е исклучена и е исклучена од струја.
- ② Користете мека крпа со неутрално чистење за да исчистите прашина или остатоци од површината на единицата и влезот / излезот на воздухот.
- ③ Откако машината целосно ќе се исуши, ставете ја вреќата и ставете ја на ладно и добро проветрено место.
- ④ Ако не го користите подолго време, во основните претходни чекори, ве молиме вклучете ја машината неколку минути од време на време за да обезбедите добри перформанси.

Забелешка: Ве молиме, не испуштајте вода во машината кога го чистите излезот на воздухот.

FAQ

Ситуација	Причина
Не работи	<ul style="list-style-type: none">● Дали е вклучен во штекер? Дали има прекин на електричната енергија?● Дали прекинувачот за истекување на домот или осигурувачот се отсечени?● Дали индикаторот за замена на филтерот продолжува да трепка?
Слаби перформанси	<ul style="list-style-type: none">● Дали има прашина на површината на предфилтерот?● Дали има препрека што го блокира влезот / излезот на воздухот.
Значителен шум	<ul style="list-style-type: none">● Дали има нешто заглавено на вентилаторот во излезот на воздухот?● Дали е машината навалена?● Ве молиме поставете понизок степен на брзина на ветер ако бучавата е преголема, или поставете мала брзина на ветер кога користите во спална соба навечер.
Излегува непријатен мирис	<ul style="list-style-type: none">● Нормален феномен е машината да емитува мирис на пластика за прв пат.● Машината ќе испушти непријатен мирис ако филтерот е прашлив, затоа, во оваа ситуација, исчистете го или заменете го филтерот.● Ако мирисот на горење се испушта од машината, исклучете ја од штекерот и контактирајте со купувачот или услугата за клиенти.
Потсетувањето за замена на филтерот сè уште трепка откако корисникот замени нов.	<ul style="list-style-type: none">● Ве молиме да го притиснете копчето за напојување  и да задржете 7 секунди за да ја ресетирате машината и филтерот и машината ќе започнат со работа

Забелешка: Доколку горенаведените најчесто поставувани прашања не можат да ги решат вашите проблеми и имаат потреба од одржување, контактирајте го добавувачот или центарот за услуги по продажба. Ве молиме, не расклопувајте ја машината за да ја одржувате сами.

ПРОЧИСТУВАЧ НА ВОЗДУХ

Ви благодарам многу што ги користите нашите производи.
Прочитајте го упатството за употреба внимателно пред употреба и чувајте го за во иднина.



MKD

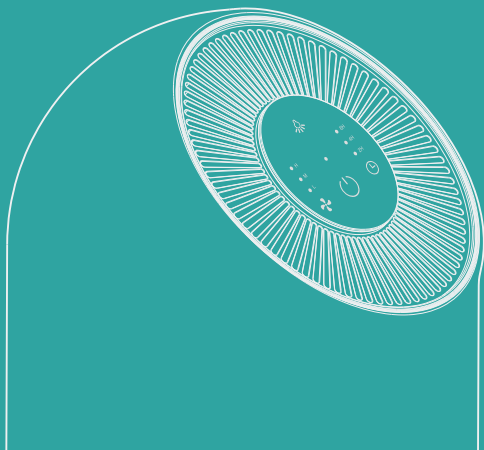


SRB



BiH

УПУТСТВО за употребу



ПРОЧИСТАЧ ЗДРАКА

Модел: Fillo

SRB

САДРЖАЈ

Тачке пажње	01
Преглед производа	02
Спецификације	04
Инсталирање филтера	04
Упутства за функцију	06
Одржавање	08
ФАК	09

ТАЧКЕ ПАЖЊЕ

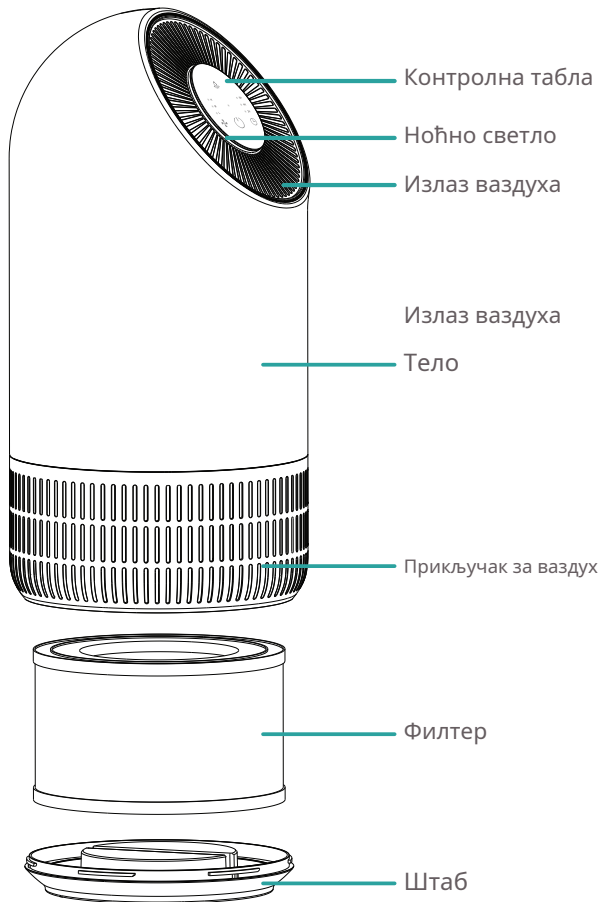
Пажљиво прочитајте упутства за употребу пре употребе и сачувајте их за будућу употребу.

УПОЗОРЕЊЕ

1. Да бисте избегли струјни удар и пожар, не дозволите да вода, течност или било који запаљиви детерџент уђу у производ или га чистите горе наведеним течностима.
2. Не прскајте инсектициде, парфеме или друге запаљиве спрејеве око производа.
3. Пре него што повежете напајање, проверите да ли је напон производа у складу са локалним напоном напајања.
4. Овај производ не може да замени нормалну вентилацију, свакодневно сакупљање прашине или уље за кување.
5. Уверите се да се производ користи у стабилном и хоризонталном положају.
6. Оставите најмање 30 цм простора на полеђини и бочним странама производа и најмање 50 цм простора изнад производа када га користите.
7. Уверите се да су филтер и поклопац правилно постављени пре употребе.
8. Не стављајте прст или друге предмете у улаз/излаз ваздуха да бисте спречили физичко оштећење или проблеме.

ПРЕГЛЕД ПРОИЗВОДА

Компоненте



Контролна табла



Дугме за укључивање



Дугме тајмера



Дугме за брзину од ваздуха



Контролно дугме у светлости



Индикатор



СПЕЦИФИКАЦИЈЕ

Модел бр.	Fillo
Величина	195*195*403mm
Нето маса	2.3kg
Пријавите се	AC220-240V 50/60Hz
Снага	35W
CADR	90m ³ /h
Покривања	≤11m ²

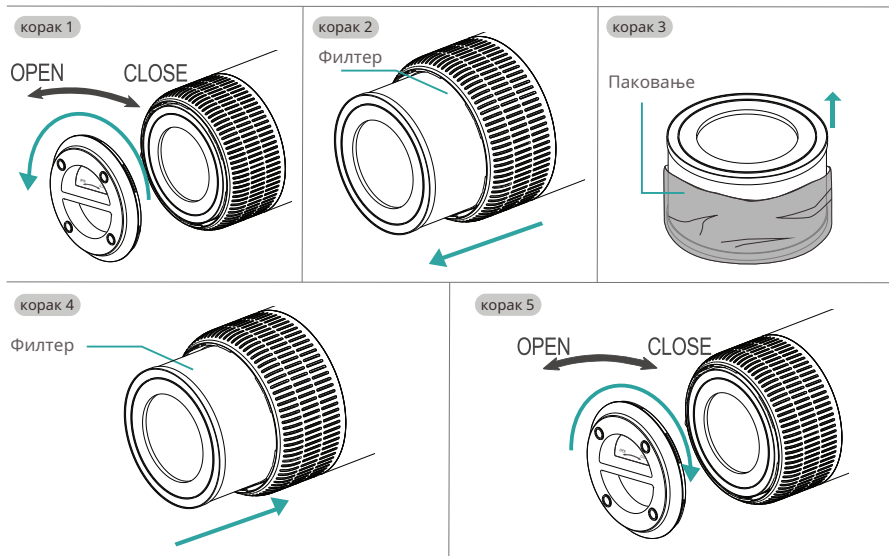
ИНСТАЛАЦИЈА ФИЛТЕРА

Белешка

- Уклоните паковање филтера пре прве употребе.
- Уверите се да је машина искључена пре него што уклоните или инсталирате филтер.
- Када индикатор напајања трепери црвено, потребно је заменити филтер.
- Редовно бришите прашину са филтера, немојте је прати или користити више пута.
- Користите филтер посебно дизајниран за овај производ.

Кораци инсталације филтера

Искључите утикач машине за напајање пре замене или уградње филтера



1. Окрените машину и окрените базу у правцу означеном са 'ОТВОРЕН'.
2. Уклоните филтер из машине.
3. Уклоните паковање са филтера.
4. Уградите филтер у машину.
5. Затим поставите постоље, окрените га и затегните базу у правцу означеном са "ЗАТВОРЕНО".

УПУТСТВО ЗА ФУНКЦИЈЕ

Када је прикључен на утичницу, зујалица ће звонити 1 секунду

Дугмад операција

Дугме за укључивање

- ① Додирните дугме за напајање да бисте укључили машину, зујалица ће звонити неко време, индикатор напајања и пригушено светло за индикатор брзине ветра ће постати зелено.
- ② Поново додирните дугме, зујалица ће звонити неко време и машина ће се искључити тако што ће угасити сва светла.

Белешка: Машина ће снимати режиме рада када се искључи без његаискључите машину.

Дугме тајмера

- ① У режиму рада, притисните дугме тајмера да бисте подесили циркулацију тајмера 2X, 4X и 8X са звучним сигнаlima, а одговарајући индикатор ће бити укључен.
- ② Притисните поново, индикатор тајмера се искључује и машина ће радити непрекидно без тајмера. У статусу времена, машина почиње да одбројава.
- ③ Када време истекне, вентилатор ће престати да ради и сва светла ће се угасити.

Белешка: Дугме тајмера не може да ради у искљученом режиму.

Дугме за брзину ваздуха

- ① У режиму рада, притисните дугме за брзину ветра, зујалица ће звонити неко време
- ② Притисните поново да подесите брзину ветра између циркулације ниског, средњег и високог квалитета са олујним прстеновима, одговарајући индикатор ће бити укључен.

Белешка: Подешавање брзине ветра не може да ради у статусу он оф

Индикатор

- ① У режиму рада, додирните дугме за контролу светла, ниво светла се може подесити између меког светла и стандардног светлосног режима са звучним сигнаlima.
- ② Додирните поново, ЛЕД светло се гаси.

Белешка: Дугме за контролу светла можда неће радити у статусу ван.

Подсетник приликом замене филтера

Када машина открије да је филтер засићен, индикатор напајања ће трептати црвено. Притисните дугме за напајање 7с за ресетовање након инсталирања новог филтера.

ОДРЖАВАЊЕ

Белешка


- Уверите се да је машина искључена из струје пре одржавања. Не
- урањајте машину у воду или течност.
- Немојте користити абразивна, корозивна или запаљива средства за чишћење (као што су избељивач или алкохол) за чишћење било ког дела јединице.
- Немојте користити усисивач за чишћење филтера или директно прање. Молимо вас
- да редовно стерилишете филтер на директној сунчевој светлости.

Чишћење и складиштење

- ① Уверите се да је машина искључена и искључена из струје.
- ② Користите меку, неутралну крпу за чишћење да бисте уклонили прашину или остатке са површине јединице и улаза/излаза ваздуха.
- ③ Када се машина потпуно осуши, ставите кесу и ставите је на хладно, добро проветрено место.
- ④ Ако га не користите дуже време, у основним претходним корацима, укључите машину с времена на време на неколико минута да бисте обезбедили добре перформансе.

Белешка: Немојте испуштати воду у машину када чистите излазваздух.

FAQ

Ситуација	Разлог
Не ради	<ul style="list-style-type: none">● Да ли је укључен? Има ли нестанка струје? Да ли је прекидач за цурење код куће или осигурач искључен?● Да ли индикатор замене филтера и даље трепери?
Лоше перформансе	<ul style="list-style-type: none">● Има ли прашине на површини предфилтера?● Да ли постоји препрека која блокира улаз/излаз ваздуха.
Значајна бука	<ul style="list-style-type: none">● Да ли се нешто залепило за вентилатор у отвору за ваздух? Да ли је машина нагнута?● Подесите нижу брзину ветра ако је бука прегласна или подесите ниску брзину ветра када користите ноћу у спаваћој соби.
Испада непријатан мирис	<ul style="list-style-type: none">● Нормална је појава да машина први пут емитује мирис пластике.● Машина ће емитовати непријатан мирис ако је филтер прашњав, па у овој ситуацији очистите или замените филтер.● Ако се из машине емитује мирис паљевине, искључите је и обратите се корисничкој служби или корисничкој служби.
Подсетник за замена филтера све и даље трепери после корисник замени Нова.	<ul style="list-style-type: none">● Притисните дугме за напајање  и задржи 7 секунди за ресетовање машине и филтера и машина ће се покренути

Белешка: Ако горња често постављана питања не могу решити своје проблеме и потребно је одржавање, обратите се свом добављачу или сервисном центру. Немојте растављати машину да бисте је сами одржавали.

ПРОЧИСТАЧ ЗДРАКА

Хвала вам пуно што користите наше производе.
Пажљиво прочитајте упутства за употребу пре употребе и сачувајте их за будућу употребу.



MKD

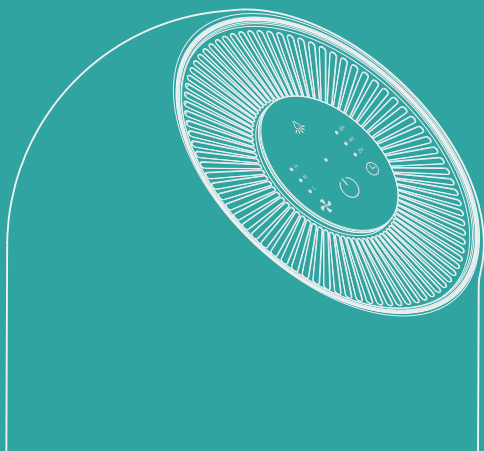


SRB



BiH

Uputstvo za upotrebu



PROČIŠĆIVAČ ZDRAKA

Model: Fillo

BiH

SADRŽAJ

Tačke pažnje	01
Pregled proizvoda	02
Specifikacije	04
Ugradnja filtera	04
Funkcionalne upute	06
Održavanje	08
FAK	09

TAČKE PAŽNJE

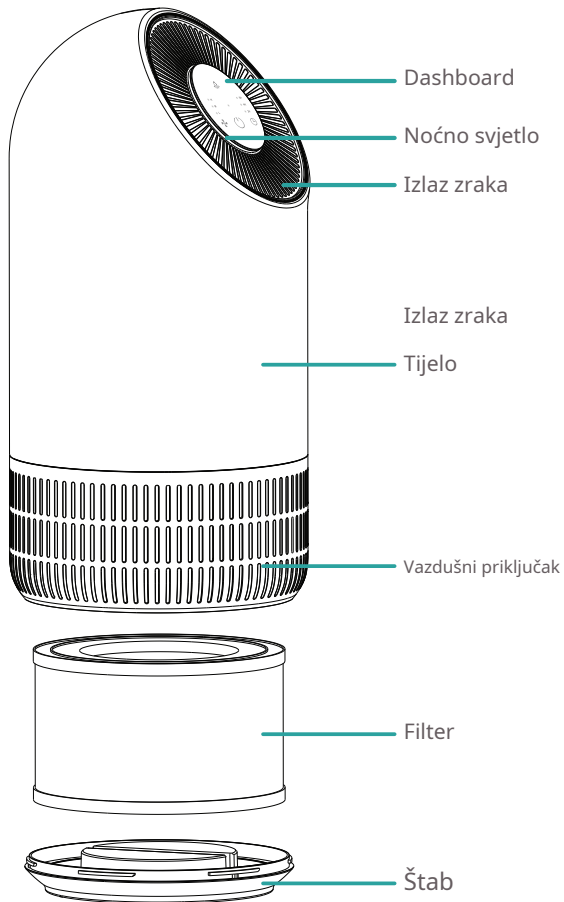
Prije upotrebe pažljivo pročitajte upute za upotrebu i sačuvajte ih za buduću upotrebu.

UPOZORENJE

1. Da biste izbjegli strujni udar i požar, nemojte dozvoliti da voda, tekućina ili bilo koji zapaljivi deterđent uđu u proizvod ili ga čistite gore navedenim tekućinama.
2. Ne prskajte insekticide, parfeme ili druge zapaljive sprejeve oko proizvoda.
3. Prije povezivanja napajanja, provjerite da li napon proizvoda odgovara lokalnom naponu napajanja. 4. Ovaj proizvod ne može zamijeniti normalnu ventilaciju, svakodnevno sakupljanje prašine ili ulja za kuhanje.
5. Uvjerite se da se proizvod koristi u stabilnom i horizontalnom položaju.
6. Ostavite najmanje 30 cm prostora na stražnjoj i bočnim stranama proizvoda i najmanje 50 cm prostora iznad proizvoda kada ga koristite. 7. Prije upotrebe provjerite jesu li filter i poklopac pravilno postavljeni.
8. Ne stavljajte prst ili druge predmete u ulaz/izlaz zraka kako biste spriječili fizička oštećenja ili probleme.

PREGLED PROIZVODA

Komponente



Dashboard



Dugme za napajanje



Dugme tajmera



Dugme za brzinu
iz vazduha



Kontrolno dugme
na svjetlu



Indikator



SPECIFIKACIJE

Model br.	Fillo
Veličina	195*195*403mm
Neto težina	2.3kg
Prijaviti se	AC220-240V 50/60Hz
Snaga	35W
CADR	90m ³ /h
Covers	≤11m ²

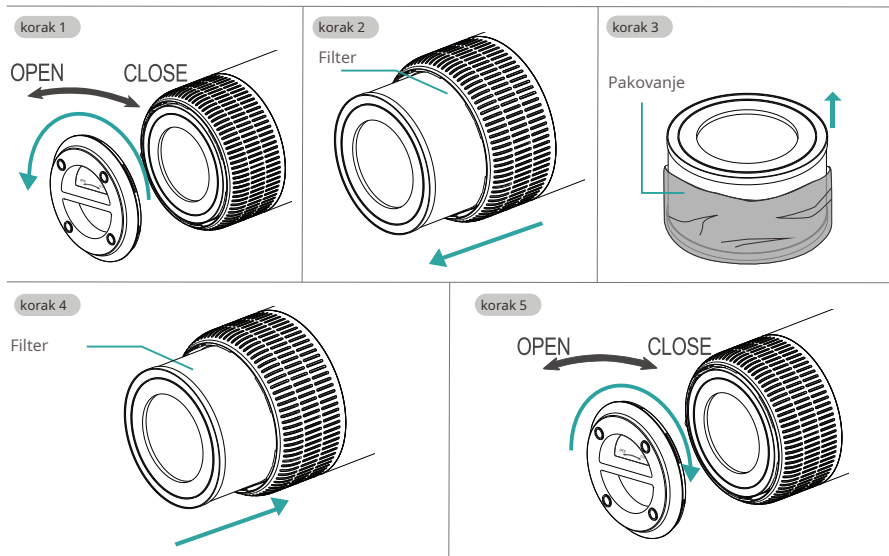
UGRADNJA FILTERA

Bilješka

- Prije prve upotrebe uklonite pakovanje filtera.
- Uvjerite se da je stroj isključen prije uklanjanja ili postavljanja filtera.
- Kada indikator napajanja treperi crveno, potrebno je zamijeniti filter.
- Redovno brišite prašinu sa filtera, nemojte ga prati ili koristiti više puta.
- Koristite filter posebno dizajniran za ovaj proizvod.

Koraci instalacije filtera

Isključite uređaj prije zamjene ili ugradnje filtera



1. Okrenite mašinu i okrenite bazu u pravcu označenom sa 'OTVOREN'.
2. Uklonite filter iz mašine.
3. Uklonite pakovanje sa filtera.
4. Ugradite filter u mašinu.
5. Zatim postavite postolje, okrenite ga i zategnite bazu u smjeru označenom sa "ZATVORENO".

UPUTSTVO ZA FUNKCIJE

Kada je uključen, zujalica će zvoniti 1 sekundu

Rad sa dugmetom



Dugme za napajanje

- ① Dodirnite dugme za napajanje da biste uključili mašinu, zujalica će zvoniti neko vreme, indikator napajanja, a prigušeno svetlo za indikator brzine vetra će postati zeleno.
- ② Ponovo dodirnite dugme, zujalica će zvoniti neko vreme i mašina će se isključiti tako što će ugasisi sva svetla.

Bilješka: Mašina će snimati režime rada kada je isključena bez isključivanja mašine.



Dugme tajmera

- ① U režimu rada, pritisnite dugme tajmera da biste podesili cirkulaciju tajmera 2H, 4H i 8H uz zvučne signale, a odgovarajući indikator će se upaliti.
- ② Pritisnite ponovo, indikator tajmera se gasi i mašina će neprekidno raditi bez tajmera. U vremenskom statusu, mašina počinje odbrojavati.
- ③ Kada vreme istekne, ventilator će prestati da radi i sva svetla će se ugasisi.

Bilješka: Dugme tajmera ne može raditi u isključenom načinu rada.

Dugme za brzinu vazduha

- ① U režimu, pritisnite dugme za brzinu vetra, zujalica će zvoniti neko vreme
- ② Pritisnite ponovo da podesite brzinu vetra između niske, srednje i visokog kvaliteta cirkulacije sa olujnim prstenovima, odgovarajući indikator će biti uključen.

Bilješka: Postavka brzine vjetra ne može raditi u statusu isključeno

Indikator

- ① U režimu, dodirnite dugme za kontrolu svetla, nivo svetla se može podesiti između mekog svetla i standardnog režima svetla uz zvučne signale.
- ② Dodirnite ponovo, LED svjetlo se gasi.

Bilješka: Dugme za kontrolu svjetla možda neće raditi u statusu.

Podsjetnik prilikom zamjene filtera

Kada mašina otkrije da je filter zasićen, indikator napajanja će treptati crveno. Pritisnite dugme za napajanje 7s za resetovanje nakon instaliranja novog filtera.

ODRŽAVANJE

Bilješka


- Prije održavanja provjerite je li mašina isključena iz struje. Ne uranjajte
- mašinu u vodu ili tečnost.
- Nemojte koristiti abrazivna, korozivna ili zapaljiva sredstva za čišćenje (kao što su izbjeljivač ili alkohol) za čišćenje bilo kojeg dijela jedinice.
- Nemojte koristiti usisivač za čišćenje filtera ili direktno pranje. Molimo Vas da redovno sterilizirate
- filter na direktnoj sunčevoj svetlosti.

Čišćenje i skladištenje

- ① Proverite da li je mašina isključena i isključena iz struje.
- ② Koristite meku, neutralnu krpu za čišćenje kako biste uklonili prašinu ili ostatke sa površine jedinice i ulaza/izlaza zraka.
- ③ Kada se mašina potpuno osuši, stavite vrećicu na hladno, dobro provetreno mesto.
- ④ Ako ga ne koristite duže vrijeme, u osnovnim prethodnim koracima, uključite mašinu s vremena na vrijeme na nekoliko minuta kako biste osigurali dobre performanse.

Bilješka: Nemojte ispirati mašinu kada čistite izlaz za vazduh.

FAQ

Situacija	Razlog
Ne radi	<ul style="list-style-type: none">● Je li uključen? Ima li nestanka struje? Je li prekidač curenja kod kuće ili je osigurač isključen?●● Da li indikator zamjene filtera i dalje treperi?
Loše performanse	<ul style="list-style-type: none">● Ima li prašine na površini predfiltera?● Postoji li prepreka koja blokira ulaz/izlaz zraka.
Značajna buka	<ul style="list-style-type: none">● Da li se nešto zalepilo za ventilator u ventilacionom otvoru? Da li je mašina nagnuta?●● Podesite nižu brzinu vjetra ako je buka preglasna ili prilagodite nisku brzinu vjetra kada je koristite noću u spavaćoj sobi.
Ispostavilo se neprijatno miris	<ul style="list-style-type: none">● Normalno je da mašina prvi put emituje miris plastike.● Mašina će emitovati neprijatan miris ako je filter prašnjav, pa očistite ili zamenite filter u ovoj situaciji.● Ako mašina emituje miris paljevine, isključite je i obratite se korisničkoj službi ili korisničkoj službi.
Podsjetnik za zamena filtera sve i dalje treperi nakon toga korisnik zamijeni Novo.	<ul style="list-style-type: none">● Pritisnite dugme za napajanje  i zadržite 7 sekundi da resetujete mašinu i filter i mašina će se pokrenuti

Bilješka: Ako gornja često postavljana pitanja ne riješe vaše probleme i potrebe održavanje, obratite se svom prodavaču ili servisnom centru. Nemojte rastavljati mašinu da biste je sami održavali.

PROČIŠĆIVAČ ZDRAKA

Hvala vam puno što koristite naše proizvode.
Prije upotrebe pažljivo pročitajte upute za upotrebu i sačuvajte ih za buduću upotrebu.