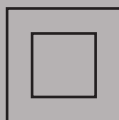


ПРЕДУПРЕДУВАЊЕ: Пред употреба внимателно прочитајте го упатството.

ПРАВОСМУКАЛКА ЗА СУВО И ВОДЕНО ВШМУКУВАЊЕ

LAVOR

SIMPLY STRONGER

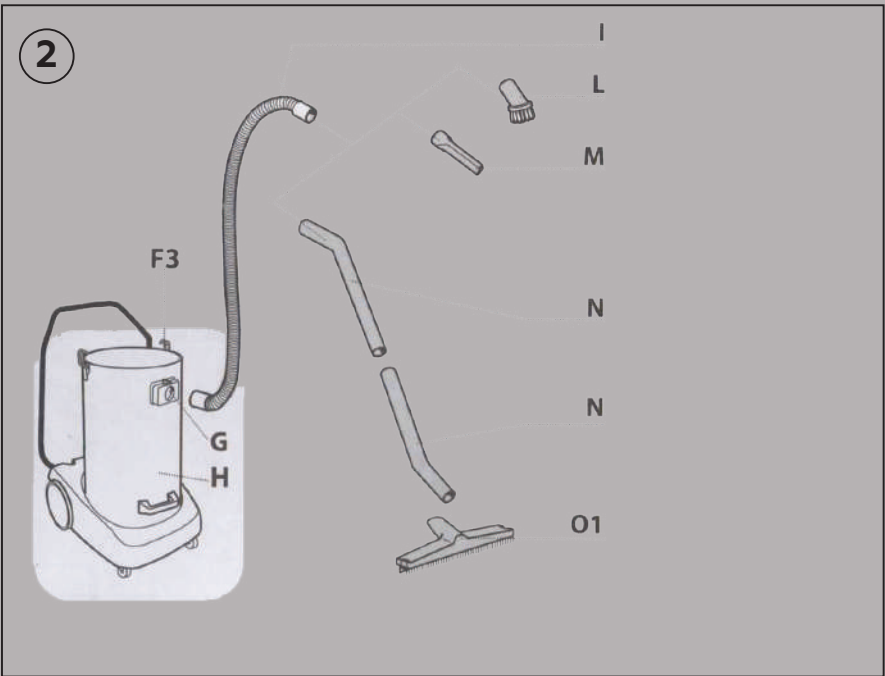
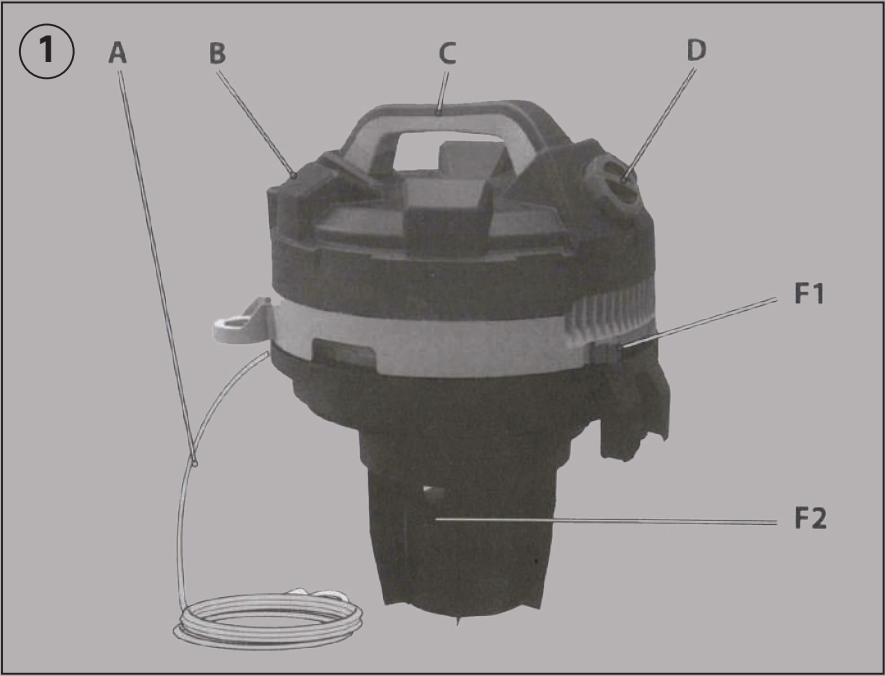


Model: DOZER 260IR
220-240 V ~ 50-60 Hz
IPX4
2000 W
MAX 2400W

Distributed by LAVORWASH SpA, J
F.Kennedy 12, Pegognaga (Mn) - Italy
Manufactured by YONGKANG LAVORWASH
EQUIPMENT CO.,LTD. - No.80 Huacheng
West Road Yongkang City, Zhejiang, China

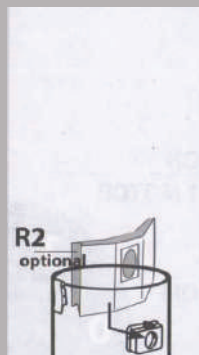
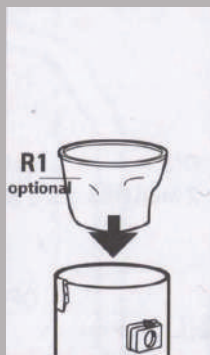
Type: P82.0702 www.lavor.com Made in China

Serial No. 8.260.0002C-SO2000019-2020/19-0012

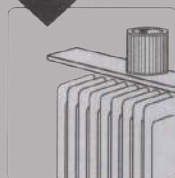
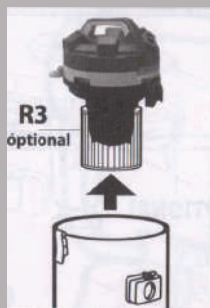


3

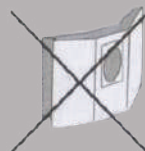
СУВО ВШМУКУВАЊЕ



ФИЛТЕР КОЈ СЕ ПЕРЕ



4



ВОДЕНО ВШМУКУВАЊЕ

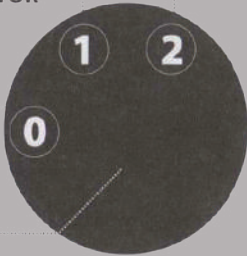
5

mod. 2 MOTORS

ON
1 MOTORON
2 MOTORS

OFF

D

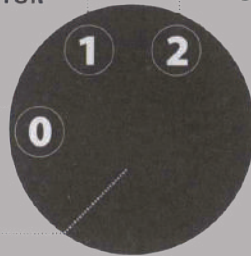
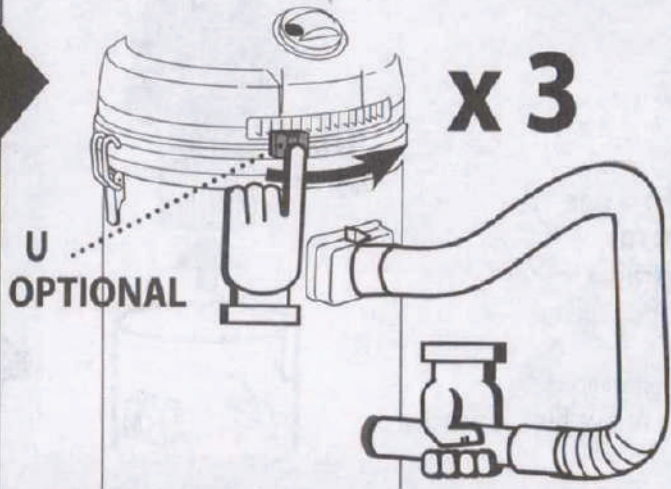
**6**

mod. 3 MOTORS

ON
2 MOTORON
3 MOTORS

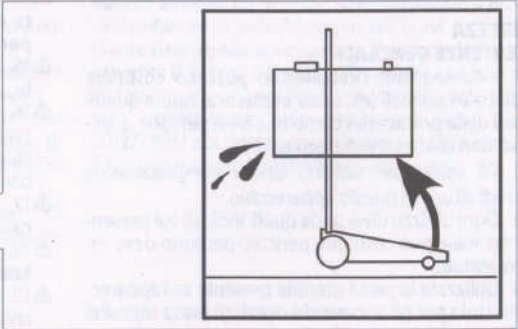
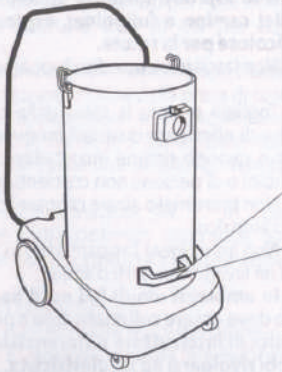
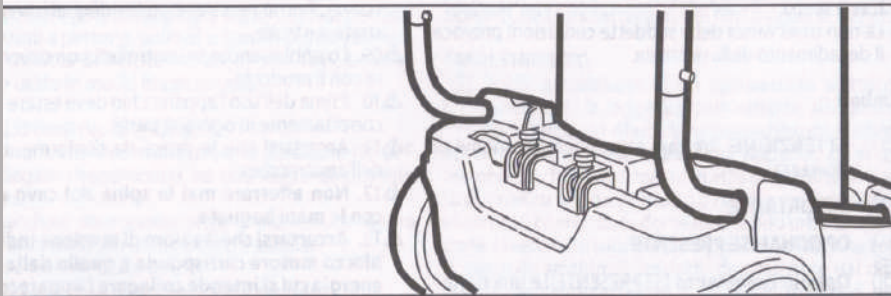
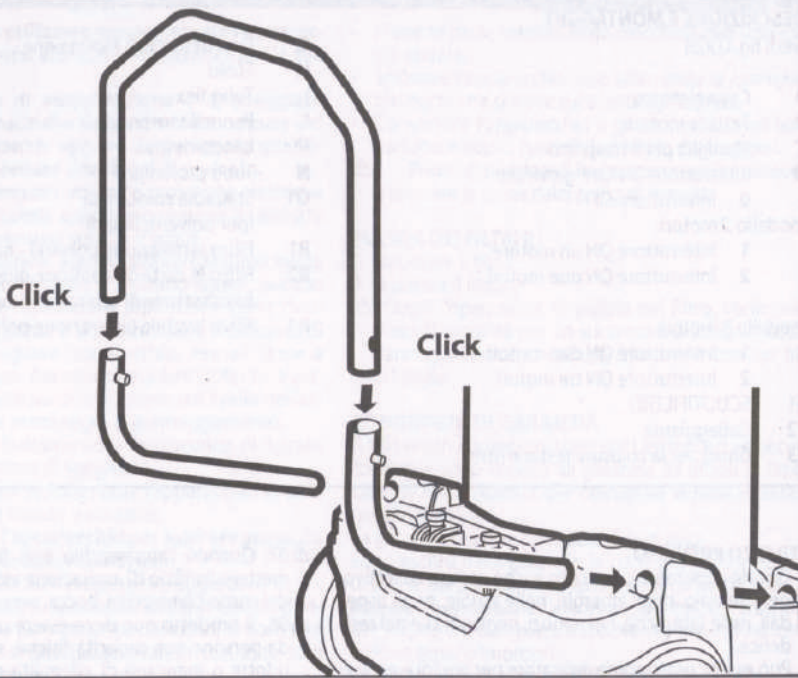
OFF

D

**7**ON
1 MOTOR

Во зависност од моделот, постојат разлики во обемот на испорака (погледнете го пакувањето).

8



НАМЕНСКА УПОТРЕБА

- Овој апарат е погоден за комерцијална употреба, на пример во хотели, училишта, болници, фабрики, продавници, канцеларии и бизниси за изнајмување.
- Апаратот е наменет за употреба како влажна и сува правосмукалка. Само за внатрешна употреба.
- Неисполнување на горенаведените услови ќе доведе до откажување на гаранцијата.

СИМБОЛИ

ВНИМАНИЕ! Важно е да се биде претпазлив пред следбениците.

ВАЖНО

Двоен изолиран. Дополнителна изолација се нанесува на основната изолација за да се заштити електричен удар во случај на дефект на основната изолација.

ОПШТИ ПРЕДУПРЕДУВАЊА ЗА БЕЗБЕДНОСТ

Компонентите што се користат во пакувањето (ако пластични кеси) можат да бидат опасни, да ги чуваат подалеку од деца и животни.

Операторите треба да бидат соодветно наложени за употреба на овие машини. „ Употребата на оваа машина за нешто што не е наведено во овој прирачник може да биде опасно и мора да се избегне.

Користете го штекерот на штекерот на уредот само за цели наведени во упатството за употреба. (забелешка: ова е само за уреди што се обезбедени со штекер).

Пред да го испразните резервоарот, исклучете ја машината и исклучете го приклучокот од штекерот.

Секогаш проверувајте го апаратот пред употреба. Млазницата за вшмукување треба да се чува подалеку од телото, особено деликатните области како што се очите, ушите и устата. Апаратот не е наменет за употреба од страна на лица (вклучително и деца) со намалени физички, сензори или ментални способности, или недостаток на искуство и знаење, освен ако не им е даден надзор или упатство за употреба на апаратот од страна на лице одговорно за нивната безбедност. Децата треба да бидат надгледувани за да се осигурат дека не играат со апаратот. Опремата треба правилно да се собере пред употреба. Осигурете се дека користените приклучоци за напојување се точни за машината. Никогаш не фаќајте го приклучокот за мрежа со влажни раце. Проверете дали напонот означен на табличката за оценување е ист како напонот за напојување. Овие машини не се погодни за вакуумско здравје што ги загрозува прашините или запаливи / експлоативни материји (како пепел и саѓи). Никогаш не ја оставајте опремата без надзор додека е во употреба. Никогаш не вршете никакво одржување на машината без претходно да се исклучувате од електричната мрежа или кога е оставено без надзор или достапно за деца или оневозможено. Кабелот за напојување не треба да се користи за влечење или подигнување на машината. Машината никогаш не треба да се потопува и никогаш да не се користи млаз вода против апаратот за да се исчисти. Кога ја користите машината во влажни простории (на пр. Во бањата), поврзете ја само со приклучници што се поврзани во серија со прекинувач во дефект на земја. Во случај на сомнеж, консултирајте се со електричар. Периодично испитајте го кабелот за напојување и машината за оштетување. Ако е утврдена каква било штета, не користете го апаратот, туку контактирајте го вашиот сервисен центар за поправка.

Ако кабелот за напојување е оштетен, тој мора да го замени производителот, неговите сервисни центри или слично квалификувани лица за да избегнете опасност. Ако се користи продолжен кабел, приклучокот и штекерот мора да бидат од водоотпорна конструкција. Пред да ги исправите течностите, проверете ги правилно функциите на плови. При празнење на течности и кога резервоарот е полн, плови го затвора отворот за вшмукување, а работата на вакуумот е прекината. Потоа исклучете ја машината, исклучете го приклучокот и испразнете го резервоарот. Редовно исчистете го уредот за ограничување на нивото на водата (плови) и испитајте го за знаци на оштетување. Ако машината се преврти, се препорачува да се застане пред да се исклучи. Ако пена или течност избегаат од апаратот, исклучете го веднаш. Опремата не треба да се користи за да се исчисти вакуум од бањи, кади, итн. Не треба да се користат агресивни растворувачи или детергенти. Услугите и поправките мора да ги вршат само квалификуван персонал. Користете само оригинални резервни делови од производителот за поправка на услугата. Производителот не може да биде одговорен за каква било штета / повреда нанесена на лица, животни или имот предизвикана од злоупотреба на апаратот, што не е во согласност со упатствата.

УПОТРЕБА

- Бидете сигурни дека прекинувачот е исклучен (0) исклучен и поврзете ја машината со соодветен штекер.
- Машината мора секогаш да се чува на хоризонтални основи, на безбеден и стабилен начин.
- Вметнете ги соодветните филтри за правилна употреба. , n, Никогаш не користете го апаратот без филтри.
- Користете ги најсоодветните додатоци за бараната употреба.
- Ставете го прекинувачот (I) на позиција за да ја стартувате машината.
- Кога работата е завршена, исклучете го (0)

Исклучете го и држете го штекерот од штекерот.

- Ако апаратот се користи со особено ситна прашина (големина под 0,3 часот по полноќ), за доставениот филтер треба почесто да се чисти. За особено барани апликации, можеби е неопходна употреба на специфични филтри обезбедени како опционални (Хепа). Мешалки за пневматски филтер Ст: Ако има потреба од намалување на моќноста на вшмукување, ракувајте ја рачката за ресетирање на филтерот F1 неколку пати за да го поставите филтерот.

ГРИЖА И ОДРЖУВАЊЕ (18) Единицата е без одржување. Машината се исклучува од својата моќност извор, со вадење на приклучокот од штекерот, за време на чистење или одржување. Исчистете го надворешниот дел од машината со сува крпа.

- Поместете го апаратот само со фаќање на рачката што се наоѓа на главата на моторот.
 - Апаратот и додатоците чувајте ги на суво безбедно место, недостапно за деца.
- А, Пред да го испразните резервоарот, исклучете ја машината и исклучете го приклучокот од штекерот.

ЧИСТЕЊЕ НА ФИЛТЕР 1- Отстранете го филтерот 2- Шејкерот на филтерот, L Откако ќе се исчисти филтерот, проверете дали е погоден за понатамошна употреба. Ако е оштетено или скршено, заменете го со оригинален филтер.

УСЛОВИ ЗА ГАРАНЦИЈА Сите наши машини се подложени на строги тестови и се ко-вршат против дефекти во производството во согласност со важечките регулативи. Гаранцијата е ефективна од денот на купувањето. Следното не е вклучено во гаранцијата: - Делови што се предмет на нормално абеење. - Гумени делови, јаглен, филтри и додатоци и изборни додатоци. - Оштетување на акцизен случај, предизвикано од транспорт, занемарување или несоодветно постапување, неправилно или неправилно користење и инсталирање на дефект - Гаранцијата не опфаќа никакви опции за чистење на кои можат да бидат подложени оперативните компоненти, како што се запушените млазници и филтерот блокиран заради до варовници.

LAVOR

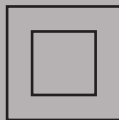
SIMPLY STRONGER

ПРЕДУПРЕДУВАЊЕ: Пред употреба пажливо прочитајте го упутство.

УСИСИВАЧ ЗА СУВО И ВОДЕНО УСИСИВАЊЕ

LAVOR

SIMPLY STRONGER

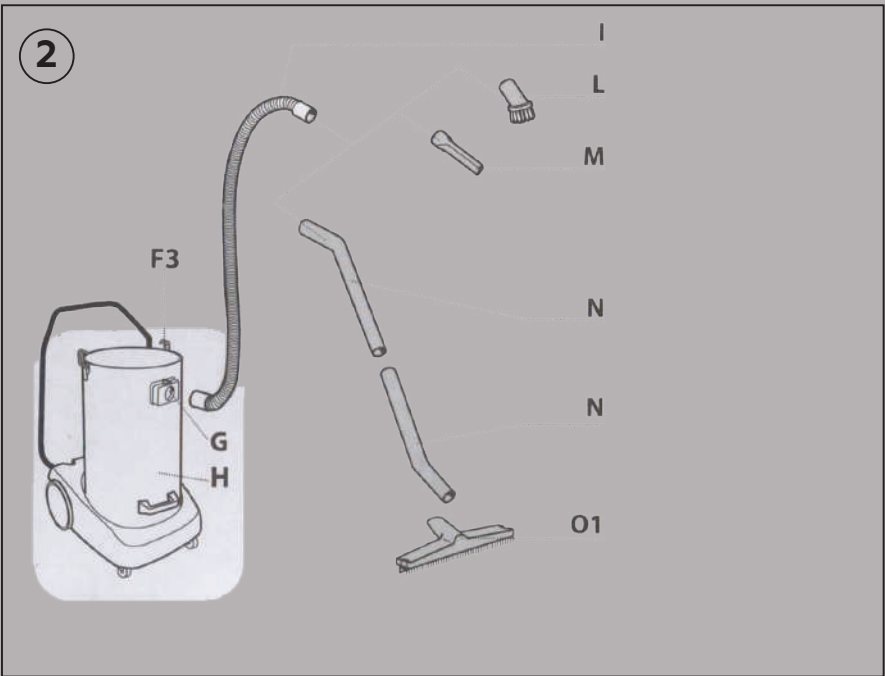
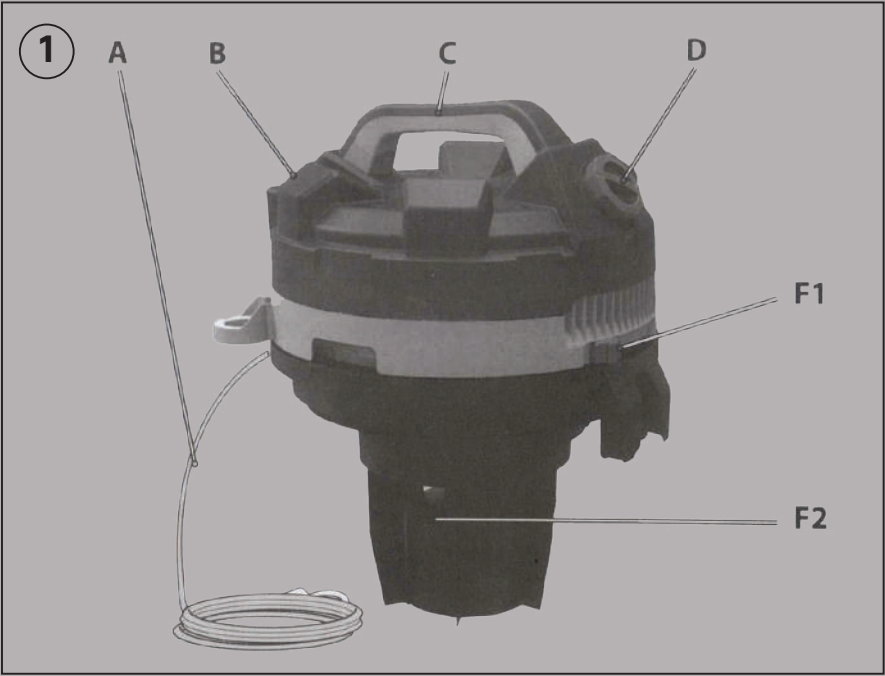


Model: DOZER 260IR
220-240 V ~ 50-60 Hz
IPX4
2000 W
MAX 2400W

Дистрибуира: LAVORWASH SpA, J.F. Kennedy 12, Pegognaga (Mn) - Italy Manufactured by YONGKANG LAVORWASH EQUIPMENT CO.,LTD. - No.80 Huacheng West Road Yongkang City, Zhejiang, China

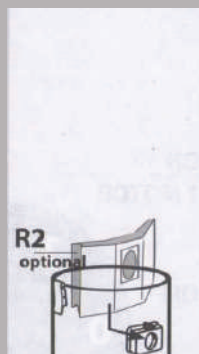
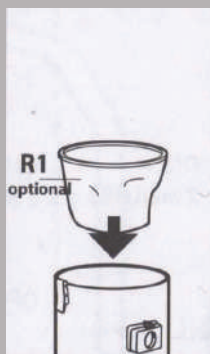
Type: P82.0702 www.lavor.com Made in China

Сериски бр. 8.260.0002C-SO2000019-2020/19-0012

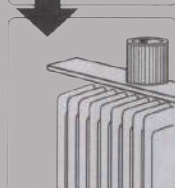
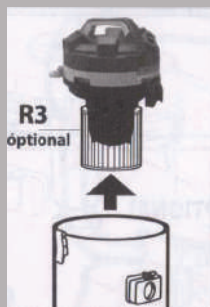


3

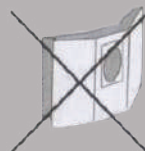
СУВО УСИСАВАЊЕ



ФИЛТЕР КОЈИ СЕ МОЖЕ ПРАТИ



4



УСИСАВАЊЕ ВОДЕ

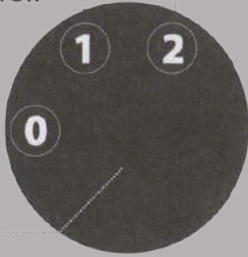
5

mod. 2 MOTORS

ON
1 MOTORON
2 MOTORS

OFF

D

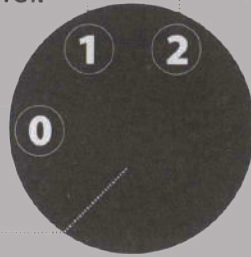
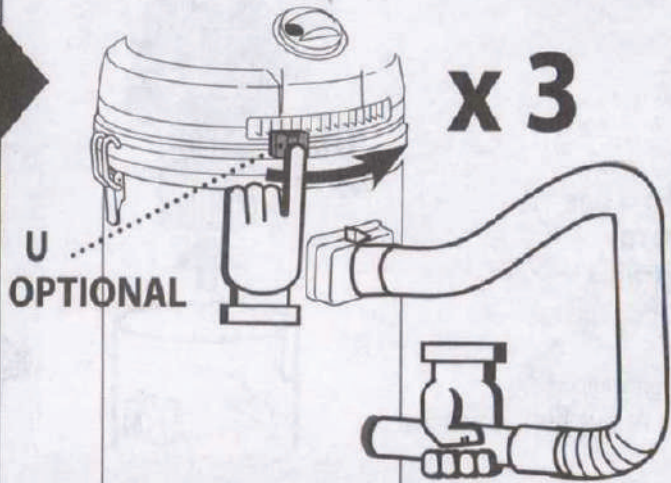
**6**

mod. 3 MOTORS

ON
2 MOTORON
3 MOTORS

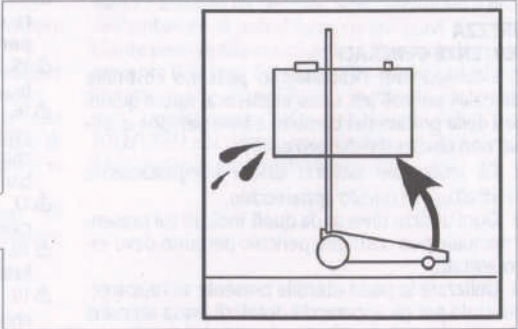
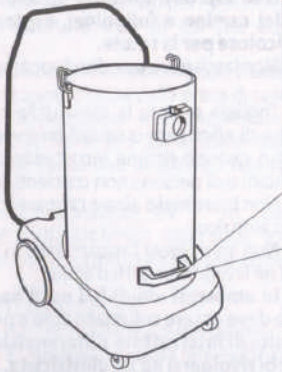
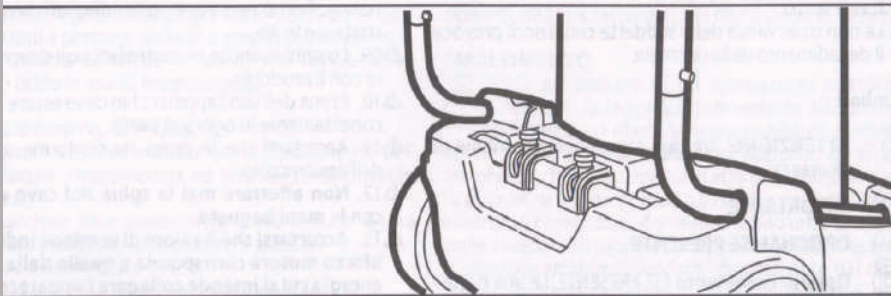
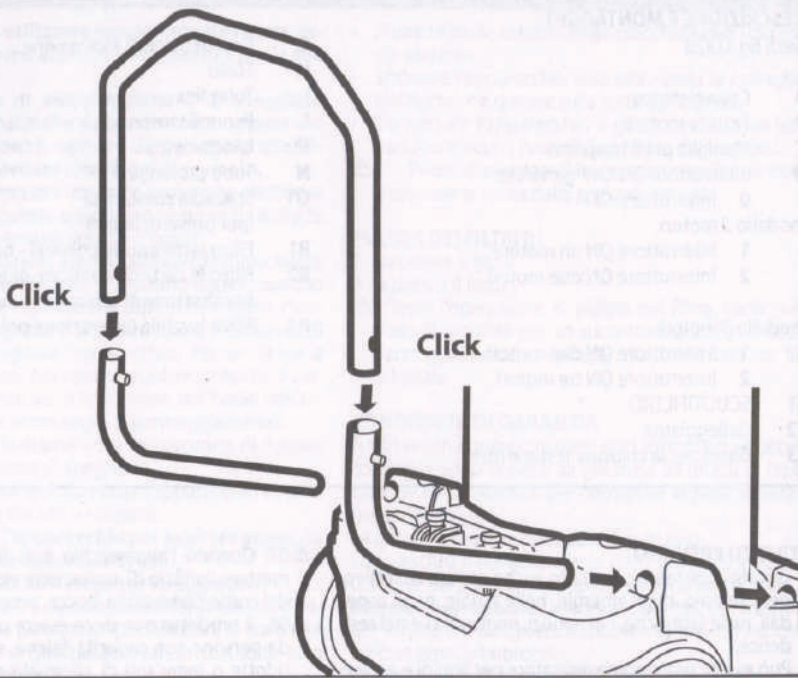
OFF

D

**7**ON
1 MOTOR

У зависности од модела, постоје разлике у обиму испоруке (погледајте паковање).

8



НАМЕНСКА УПОТРЕБА

- Овај уређај је погодан за комерцијалну употребу, на пример у хотелима, школама, болницама, фабрикама, продавницама, канцеларијама и пословима за изнајмљивање.
- Уређај је намењен за употребу као мокри и суви усисивач. Само за унутрашњу употребу.
- Неиспуњавање горе наведених услова резултираће поништењем гаранције.

СИМБОЛИ

ПАЖЊА! Важно је бити опрезан пред пратиоцима.

ВАЖНО

Двоструко изолован. Додатна изолација се примењује на изолацију основе ради заштите од струјног удара у случају квара изолације базе.

ОПШТА БЕЗБЕДНОСНА УПОЗОРЕЊА

Компоненте које се користе у паковању (ако пластичне кесе) могу бити опасне, држите их подале од деце и животиња.

Оператери треба да буду прописно упућени у употребу ових машина. „Коришћење ове машине за нешто што није наведено у овом приручнику може бити опасно и мора се избегавати.

Користите утичницу само у сврхе наведене у упутству за употребу. (напомена: ово је само за уређаје који су прикључени).

Пре пражњења резервоара, искључите машину и извучите је из струје.

Увек проверите уређај пре употребе. Усисну млазницу треба држати даље од тела, посебно осетљивих подручја као што су очи, уши и уста. Апарат није намењен за употребу од стране особа (укључујући децу) са смањеним физичким, чулним или менталним способностима, или недостатком искуства и знања, осим ако нису под надзором или упутством о коришћењу уређаја од стране особе одговорне за њихову безбедност. Деца треба да буду под надзором како би се осигурало да се не играју са уређајем. Опрема мора бити правилно састављена пре употребе. Уверите се да су утикачи за напајање исправни за машину. Никада не додирујте утикач мокрим рукама. Проверите да ли је напон наведен на натписној плочици исти као напон напајања. Ове машине нису погодне за усисавање прашине која угрожава здравље или запаљивих/експлоатативних супстанци (као што су пепео и чађ). Никада не остављајте опрему без надзора док је у употреби. Никада не обављајте било какво одржавање на машини без претходног искључивања из електричне мреже или када је остављена без надзора или доступна деци или инвалидима. Кабл за напајање не би требало да се користи за вучу или подизање машине. Машина се никада не сме потапати и не сме се користити млаз воде против уређаја за чишћење. Када користите машину у влажним просторијама (нпр. у купатилу), прикључите је само на утичнице које су серијски повезане са неисправним прекидачем. У случају сумње, консултујте електричара. Повремено прегледајте кабл за напајање и машину на оштећења. Ако се пронађе било какво оштећење, немојте користити уређај, већ се обратите свом сервисном центру ради поправке.

Ако је кабл за напајање оштећен, мора га заменити произвођач, његови сервисни центри или слична квалификоване особе како би се избегла опасност. Ако се користи продужни кабл, утикач и утичница морају бити водоотпорне конструкције. Пре исправљања течности, проверите исправност функционисања пловка. Приликом пражњења течности и када је резервоар пун, пловак затвара усисни отвор и рад вакуума се зауставља. Затим искључите машину, извучите утикач и испразните резервоар. Редовно чистите граничник нивоа воде (пловак) и прегледајте га да ли има знакова оштећења. Ако се машина преврне, препоручује се да се заустави пре искључивања. Ако пена или течност изађе из уређаја, одмах га искључите. Опрему не треба користити за усисавање купатила, каде итд. Не треба користити агресивне раствараче или детерџенте. Сервисе и поправке сме да обавља само квалификовано особље. За поправку сервиса користите само оригиналне резервне делове произвођача. Произвођач не може бити одговоран за било какву штету/повреду особа, животиња или имовине узроковану злоупотребом уређаја, која није у складу са упутствима.

УПОТРЕБУ:

- Проверите да ли је прекидач искључен (0) и прикључите машину на одговарајућу утичницу.
- Машина се увек мора складиштити хоризонтално, на сигуран и стабилан начин.
- Уметните одговарајуће филтере за правилну употребу. , н, Никада не користите уређај без филтера.
- Користите најприкладнији прибор за потребну употребу.
- Поставите прекидач (И) у положај да покренете машину.
- Када је посао завршен, искључите га (0)

Искључите и држите утикач из утичнице.

• Ако се уређај користи са посебно фином прашином (величина испод 0,3 ам), филтер треба чешће чистити. За посебно захтевне примене, можда ће бити потребно користити посебне филтере који се испоручују као опциони (ХЕПА). Пнеуматски филтерски миксери Цт: Ако је потребно смањити усисну снагу, притисните ручицу за ресетовање филтера Ф1 неколико пута да бисте подесили филтер.

НЕГА И ОДРЖАВАЊЕ (18) Јединица не захтева одржавање. Искључите машину из њеног извора напајања тако што ћете извадити утикач из утичнице током чишћења или одржавања. Очистите спољашњост машине сувом крпом.

• Апарат померајте само држећи ручицу на глави мотора. • Чувајте уређај и прибор на сувом, безбедном месту, ван домашаја деце. О, Пре него што испразните резервоар, искључите машину и извучите је из струје.

ЧИШЋЕЊЕ ФИЛТЕРА 1- Уклоните филтер 2- Протресите филтер, Л Када се филтер очисти, проверите да ли је погодан за даљу употребу. Ако је оштећен или покварен, замените га оригиналним филтером.

УСЛОВИ ГАРАНЦИЈЕ Све наше машине су подвргнуте строгим тестовима и сарађују против кварова у производњи у складу са важећим прописима. Гаранција важи од дана куповине. Следеће није укључено у гаранцију: - Делови који су подложни нормалном хабању. - Гумени делови, угалј, филтери и прибор и опциони додаци. - Оштећење акцизног кофера узроковано транспортом, занемаривањем или неправилним руковањем, неправилном употребом или неправилном уградњом и уградњом - Гаранција не покрива ниједну опцију чишћења којој могу бити изложене радне компоненте, као што су зачепљене млазнице и филтер блокиран због кречњака

LAVOR

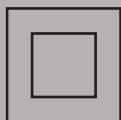
SIMPLY STRONGER

UPOZORENJE: Pažljivo pročitajte ova uputstva prije upotrebe.

USISIVAČ ZA SUVO I VODENO USISAVANJE

LAVOR

SIMPLY STRONGER

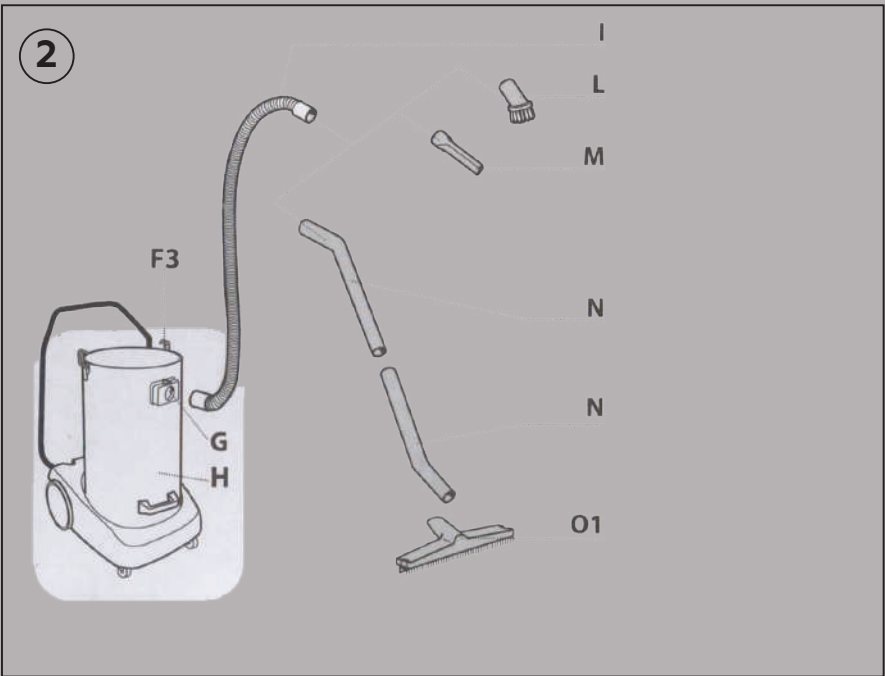
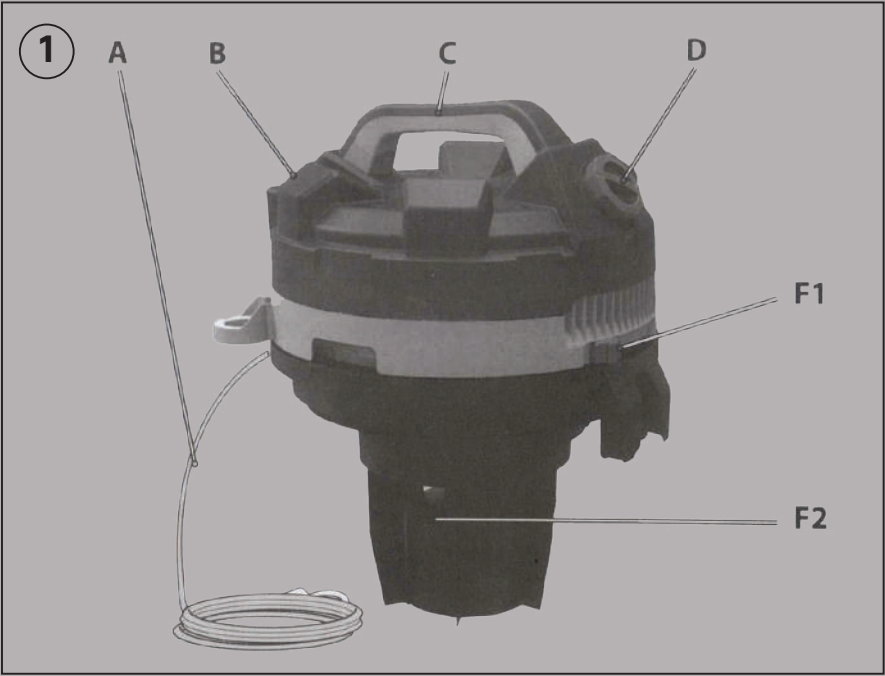


Model: DOZER 260IR
220-240 V ~ 50-60 Hz
IPX4
2000 W
MAX 2400W

Дистрибуира: LAVORWASH SpA, J.F. Kennedy 12, Pegognaga (Mn) - Italy Manufactured by YONGKANG LAVORWASH EQUIPMENT CO.,LTD. - No.80 Huacheng West Road Yongkang City, Zhejiang, China

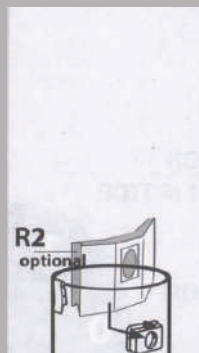
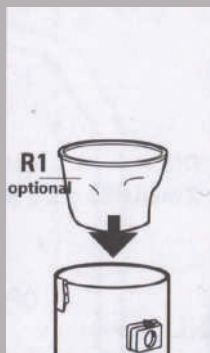
Type: P82.0702 www.lavor.com Made in China

Serijski broj 8.260.0002C-SO2000019-2020/19-0012

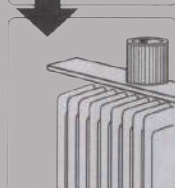
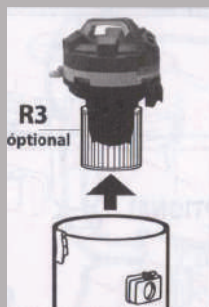


3

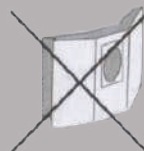
SUVO USISAVANJE



FILTER KOJI SE MOŽE PRATI



4



USISAVANJE VODE

5

mod. 2 MOTORS

ON
1 MOTOR

ON
2 MOTORS

OFF

6

mod. 3 MOTORS

ON
2 MOTOR

ON
3 MOTORS

OFF

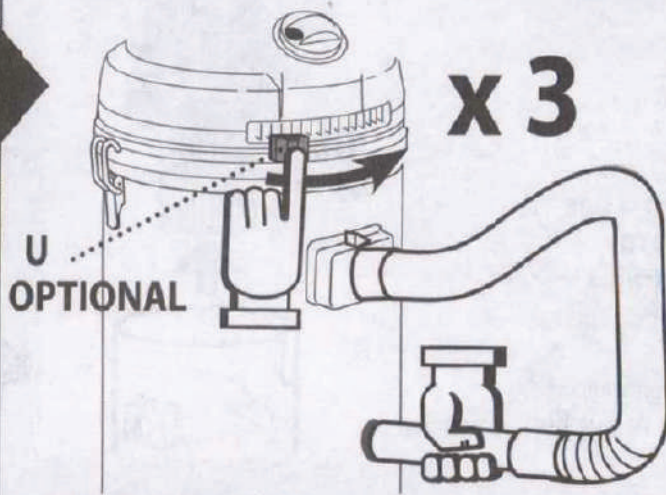
D

D



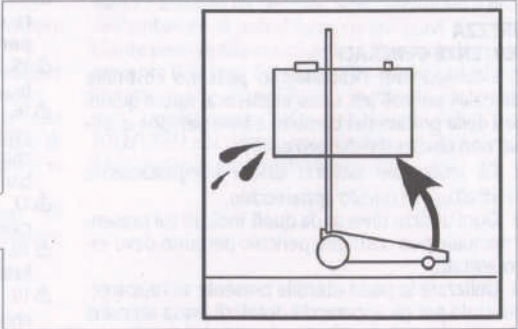
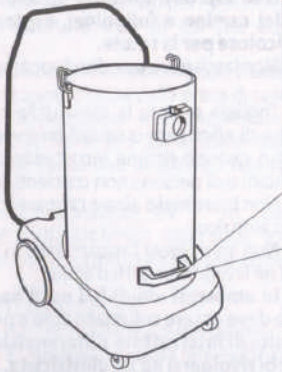
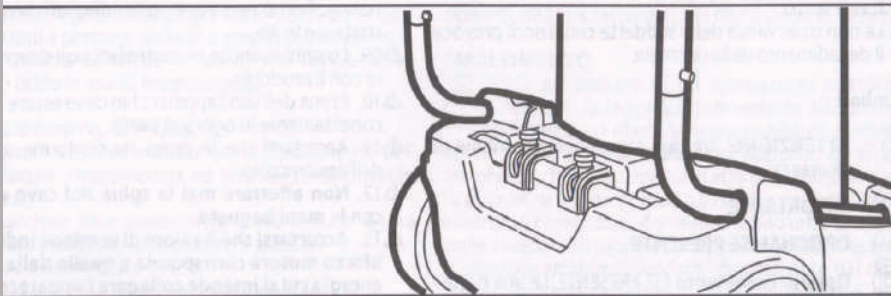
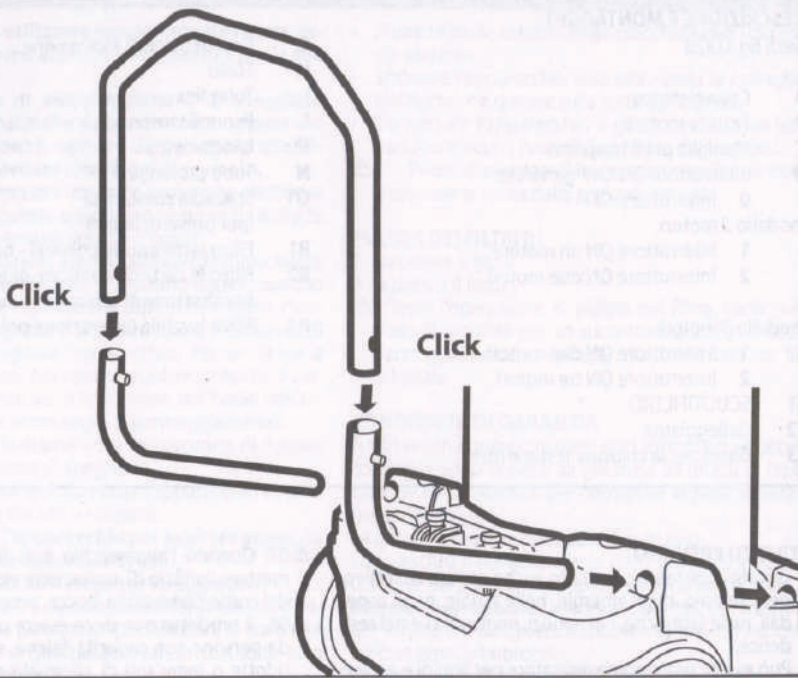
7

ON
1 MOTOR



Ovisno o modelu, postoje razlike u obimu isporuke (vidi paket).

8



NAMJERAVANU UPOTREBU

- Ovaj uređaj je pogodan za komercijalnu upotrebu, na primjer u hotelima, školama, bolnicama, fabrikama, prodavnicama, kancelarijama i poslovima za iznajmljivanje.
- Uređaj je predviđen za upotrebu kao mokri i suvi usisivač. Samo za internu upotrebu.
- Nepoštivanje gore navedenih uslova rezultiraće poništenjem garancije.

SIMBOLI

PAŽNJA! Važno je biti oprezan pred pratiocima.

BITAN

Dvostruko izoliran. Dodatna izolacija se nanosi na izolaciju baze radi zaštite od strujnog udara u slučaju kvara izolacije baze.

OPĆA SIGURNOSNA UPOZORENJA

Komponente koje se koriste u ambalaži (ako plastične vrećice) mogu biti opasne, držite ih podalje od djece i životinja.

Rukovaoci treba da budu propisno poučeni o upotrebi ovih mašina. „Upotreba ove mašine za nešto što nije navedeno u ovom priručniku može biti opasno i mora se izbjegavati.

Koristite utičnicu samo u svrhe navedene u uputstvu za upotrebu. (Napomena: ovo je samo za povezane uređaje).

Pre pražnjenja rezervoara, isključite mašinu i izvucite utikač.

Uvijek provjerite uređaj prije upotrebe. Usisnu mlaznicu treba držati podalje od tijela, posebno u osjetljivim područjima kao što su oči, uši i usta. Aparat nije namijenjen za upotrebu od strane osoba (uključujući djecu) sa smanjenim fizičkim, senzornim ili mentalnim sposobnostima, ili nedostatkom iskustva i znanja, osim ako su pod nadzorom ili upute za korištenje uređaja od strane osobe odgovorne za njihovu sigurnost. Djeca trebaju biti pod nadzorom kako bi se osiguralo da se ne igraju s uređajem. Oprema mora biti pravilno sastavljena prije upotrebe. Uvjerite se da su utikači ispravni za mašinu. Nikada ne dodirujte utikač mokrim rukama. Provjerite je li napon naveden na natpisnoj pločici isti kao napon napajanja. Ove mašine nisu pogodne za usisavanje prašine opasne po zdravlje ili zapaljivih/eksplozivnih materija (kao što su pepeo i čađ). Nikada ne ostavljajte opremu bez nadzora dok je u upotrebi. Nikada nemojte obavljati bilo kakvo održavanje na mašini bez prethodnog isključivanja iz električne mreže ili kada je ostavljena bez nadzora ili dostupna deci ili osobama sa invaliditetom. Kabl za napajanje ne treba koristiti za vuču ili podizanje mašine. Mašina nikada ne sme biti potopljena i mlaz vode se ne sme koristiti protiv uređaja za čišćenje. Kada koristite mašinu u vlažnim prostorijama (npr. u kupatilu), priključite je samo na utičnice koje su serijski spojene sa neispravnim prekidačem. U slučaju sumnje, obratite se električaru. Povremeno pregledavajte kabl za napajanje i mašinu na oštećenja. Ako se pronađe bilo kakvo oštećenje, nemojte koristiti uređaj, već se obratite svom servisnom centru radi popravke.

Ako je kabel za napajanje oštećen, mora ga zamijeniti proizvođač, njegovi servisni centri ili slično kvalifikovane osobe kako bi se izbjegla opasnost. Ako se koristi produžni kabel, utikač i utičnica moraju biti vodootporne konstrukcije. Prije korekcije tekućine provjerite da li plovak ispravno radi. Prilikom pražnjenja tečnosti i kada je rezervoar pun, plovak zatvara usisni otvor i rad usisivača prestaje. Zatim isključite mašinu, izvucite utikač i ispraznite rezervoar. Redovno čistite prekidač nivoa vode (plovak) i pregledavajte ima li znakova oštećenja. Ako se mašina prevrne, preporučljivo je zaustaviti se prije isključivanja. Ako iz uređaja izađe pjena ili tekućina, odmah ga isključite. Opremu ne treba koristiti za usisavanje kupatila, kada i sl. Nemojte koristiti agresivne rastvarače ili deterdžente. Servis i popravke sme da obavlja samo kvalifikovano osoblje. Za popravku servisa koristite samo originalne rezervne dijelove proizvođača. Proizvođač se ne može smatrati odgovornim za bilo kakvu štetu/povredu osoba, životinja ili imovine uzrokovanu pogrešnim korištenjem uređaja, a koja nije u skladu s uputama.

UPOTREBA:

- Proverite da li je prekidač isključen (0) i priključite mašinu na odgovarajuću utičnicu.
- Mašina se uvek mora skladištiti horizontalno, na siguran i stabilan način.
- Umetnite odgovarajuće filtere za pravilnu upotrebu. , n, Nikada nemojte koristiti uređaj bez filtera.
- Koristite najprikladniji pribor za željenu upotrebu.
- Postavite prekidač (I) u položaj za pokretanje mašine.
- Kada je posao završen, isključite ga (0)

Isključite i držite utikač iz utičnice.

- Ako se uređaj koristi sa posebno finom prašinom (veličina ispod 0,3 am), filter treba čistiti češće. Za posebno zahtjevne primjene, možda će biti potrebno koristiti posebne filtere koji se isporučuju kao opcija (HEPA). Pneumatski filter mikseri Ct: Ako je potrebno smanjiti usisnu snagu, pritisnite ručicu za resetovanje filtera F1 nekoliko puta da biste podesili filter.

ČUVANJE I ODRŽAVANJE (18) Jedinica ne zahteva održavanje. Isključite mašinu iz izvora napajanja tako što ćete je isključiti tokom čišćenja ili održavanja. Očistite spoljašnjost mašine suvom krpom.

- Aparat pomerajte samo držeći polugu na glavi motora. • Držite uređaj i pribor na suvom, bezbednom mestu, van domašaja dece. Oh, pre nego što ispraznite rezervoar, isključite mašinu i isključite je.

ČIŠĆENJE FILTERA 1- Uklonite filter 2- Protresite filter, L Kada je filter čist, proverite da li je pogodan za dalju upotrebu. Ako je oštećen ili slomljen, zamijenite ga originalnim filterom.

USLOVI GARANCIJE Sve naše mašine su podvrgnute strogim testovima i saraduju protiv grešaka u proizvodnji u skladu sa važećim propisima. Garancija važi od dana kupovine. Sljedeće nije pokriveno garancijom: - Dijelovi koji su podložni normalnom trošenju. - Gumeni dijelovi, ugalj, filteri i pribor i opcioni dodaci. - Oštećenja akcizne kutije uzrokovane transportom, zanemarivanjem ili nepravilnim rukovanjem, nepravilnim korištenjem ili nepravilnom ugradnjom i ugradnjom - Garancija ne pokriva nijednu opciju čišćenja kojoj radne komponente mogu biti izložene, kao što su začepljene mlaznice i filter blokiran krečnjakom.

LAVOR

SIMPLY STRONGER