

(MKD) ВНИМАНИЕ: Пред употреба да се прочита упатството

(SRB) PAŽNJA: Pre upotrebe obavezno pročitati uputstvo

(BOS) PAŽNJA: Pročitajte upute prije upotrebe



(MKD) ПРАВОСМУКАЛКА стр.4



(SRB) USISIVAČ str.6

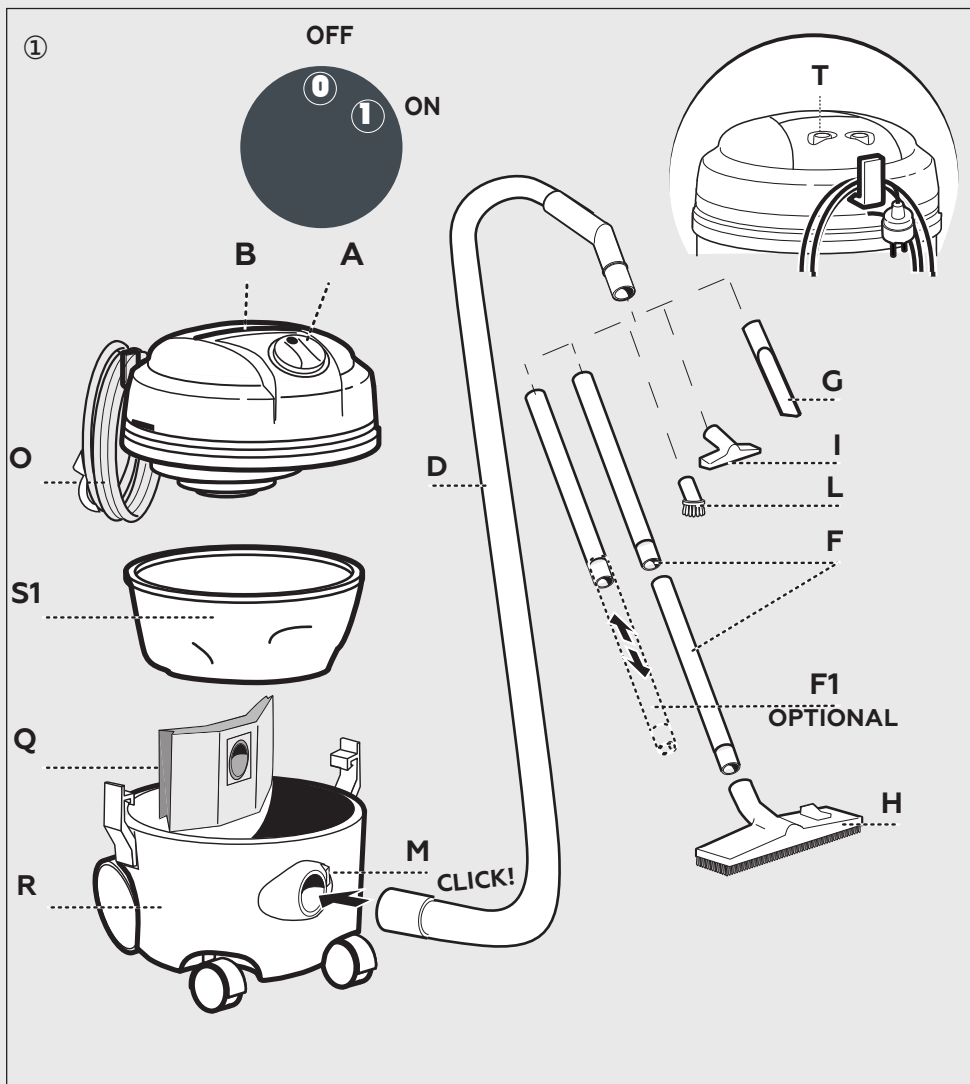


(BOS) USISIVAČ str.8

LAVOR Silent
Echo
SP 112 D

Technical data plate.

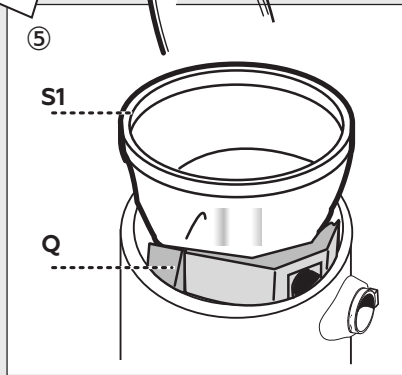
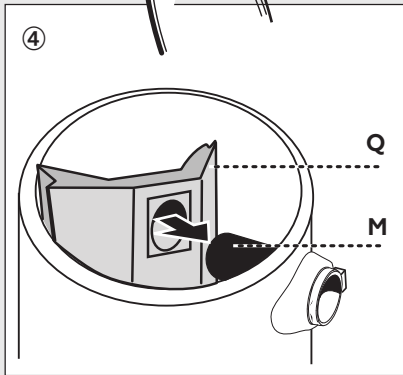
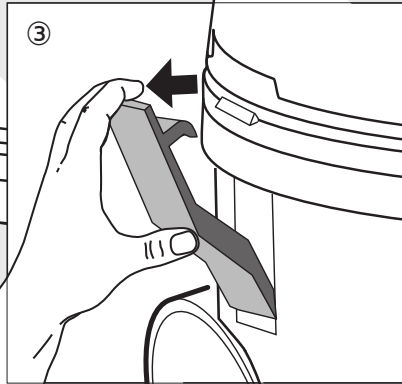
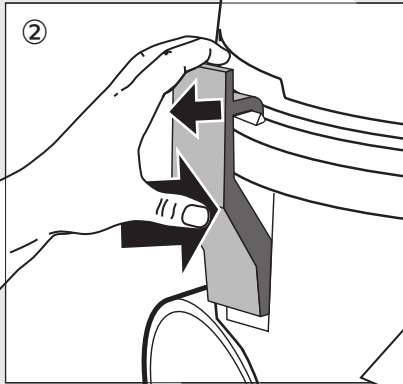




(MKD) Во зависност од моделот има разлики во опремата

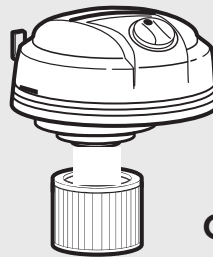
(SRB) Ovisno od modela postoje razlike u opremi

(BOS) Odvisno od modela mogu doći do razlike u opskrbi



⑥

(MKD) **HEPA** филтер
(SRB) **HEPA** filter
(BOS) **HEPA** filter



**HEPA
OPTIONAL**

ОПИС И УПАТСТВО ЗА УПОТРЕБА ①

A	Прекинувач	F	Цевка
B	Рачка за носење	H	Додаток за под/тепих
O	Кабел за напојување	G	Тесно цевче
R	Резервоар	I	Мала четка
S1	Филтер (суво)	L	Тркалезна четка
M	Влез за цревото	Q	Хартиена вреќичка (суво)
T	Држач		
D	Флексибилно црево		

Овој апарат е соодветен за комерцијална употреба како на пример во хотели, училишта, болници, фабрики, продавници, канцеларии и останати бизниси.

Апаратот е наменет за употреба за суво смукање. Само за внатрешна употреба.

Непочитување на упатството ќе доведе до откажување на гаранцијата.

ОПШТИ ПРЕДУПРЕДУВАЊА:

- !- Компонентите што се користат во пакувањето (како пластичните кеси) може бидете опасни, држете ги подалеку од деца и животни.
- !- Операторите треба да бидат соодветно обучени за употребата на овие машини.
- !- Употребата на оваа машина за нешто што не е наведено во ова упатство може да биде опасно и мора да се избегнува.
- !- Користете го само штекерот на апаратот за цели наведени во упатството за употреба.
- !- Пред да го испразните резервоарот, исклучете ја машината од приклучокот на струја.
- !- Секогаш проверувајте го апаратот пред употреба.
- !- Местото каде се вшмукува треба да се чува подалеку од телото, особено очите, ушите и устата.
- !- Апаратот не е наменет за употреба од страна на лица (вклучувајќи деца) со намалени физички, сензорни или ментални способности или недостаток на искуство и знаење, освен ако не им е даден надзор или инструкции во врска со употребата на апаратот од страна на лице одговорно за нивната безбедност.
- !- Децата треба да бидат надгледувани за да се осигура дека не си играат со апаратот.
- !- Опремата треба да биде правилно составена пред употреба.
- !- Уверете се дека приклучокот за струја е соодветен за апаратот.
- !- **Никогаш не го фаќајте приклучокот за струја со влажни раце.**
- !- **Проверете дали е напоен наведениот на плочката со спецификации е ист со тој од мрежата.**
- !- **Овој апарат не е погоден за вшмукување на прав од запаливи материји (како пепел и саѓи).**
- !- Никогаш не оставајте ја опремата без надзор додека е во употреба.
- !- Кабелот за напојување не треба да се користи за влечење на машината.
- !- **Не ја користите машината во влажни простории (во бањата).**
- !- Периодично прегледавајте ги кабелот за напојување и машината за дефекти. Ако видете било какво оштетување, не ја користете машината и контактирајте го вашиот сервисен центар.
- !- **Ако доводниот кабел е оштетен, мора да се замени со нов од производителот, неговите сервисни центри со цел да се избегне опасност.**
- !- Ако се користи продолжен кабел, приклучокот и штекерот мора да бидат соодветни.
- !- Да не се користат агресивни растворувачи или детергенти.
- !- Сервисирањето и поправките мора да ги вршат квалификувани лица. Користете само оригинални резервни делови од производителот за сервисна поправка.
- !- Производителот не може да биде одговорен за било која штета/повреда предизвикана на лица, животни или имот предизвикани од злоупотреба на апаратот, а која не е во согласност со ова упатство.

УПОТРЕБА (види сл. 3 4 5):

- » Проверете дали прекинувачот е во положба за исклучување (0) OFF и поврзете ја машината во соодветен штекер.
- » Машината мора секогаш да се чува хоризонтално, на безбеден и стабилен начин.
- » Вметнете ги соодветните филтри пред употреба. Да не се користи машината без филтри.
- » Користете ги најсоодветните додатоци за одредената потреба.
- » Ставете го прекинувачот во положба (I) ВКЛУЧЕНО за да ја стартувате машината.
- » Кога работата ќе заврши, исклучете го прекинувачот (0) OFF и кабелот од штекерот.
- » Ако апаратот се користи за особено ситна прашина (под 0,3 µm) потребно е почесто чистење на филтерот. Во специјални случаи ќе треба замена на специфичниот филтер (HEPA).

ОДРЖУВАЊЕ:

Уредот не бара одржување.

- Машината треба да се исклучи од напојувањето со вадење на приклучокот од штекерот, за време на чистење или одржување.
- Надворешниот дел на машината исчистете го со сува крпа.
- Поместете го апаратот само со помош на рачката која се наоѓа на главата на моторот.
- Чувајте го апаратот и додатоците на суво, безбедно место, подалеку од дофат на деца.

ЧИСТЕЊЕ НА ФИЛТЕР:

1. Извадете го филтерот.
2. Истресете го филтерот (HEPA филтерот не се чисти со вода)
Откако филтерот ќе се исчисти, проверете дали е погоден за понатамошна употреба. Доколку е оштетен, заменете го со оригинален филтер.

ГАРАНТНИ УСЛОВИ:

Сите наши машини се подложени на строги тестови и се покриени со гаранција против производствени дефекти во согласност со важечките прописи. Гаранцијата е ефективна од датумот на купување. Во гаранцијата не се вклучени:

- Делови предмет на нормално абење.
- Гумени делови, јаглен, филтри и додатоците и опционалните додатоци.
- Случајна штета, предизвикана од транспорт, занемарување или несоодветен третман, неправилна употреба и инсталација
- Гаранцијата не покрива никакви операции за чистење на кои може да се оперативните компоненти подложени, како што се затнати млазници и блокиран филтер.

ОТПАД:

Кога Вашата машина не ја употребувате повеќе и е отпад, како електрична или електронска. Опрема, според законот (во согласност со Директивата на ЕУ 2002/96/ЕЗ од 27 јануари 2003 година) ви забранува да располагате со овој производ или неговите електрични / електронски додатоци како општински цврст отпад и ве обврзува да ги искористите соодветни капацитети за собирање ваков електронски отпад.

Производот може да се отстрани со враќање кај дистрибутерот кога се купува нов производ. Новиот производот мора да биде еквивалентен на оној што се отстранува.

OPIS I PRURUČNIK ZA UPOTREBU ①

A	Prekidač	F	Cev
B	Ručka	H	Dodatak za pod-tepih
O	Kabl za napajanje	G	Uska cev
R	Tank	I	Mala četka
S1	Filter (suho)	L	Okrugla četka
M	Usisni ulaz	Q	Paprinata vrećica (suho)
T	Nosač pribora		
D	Fleksibilna cev		

Ovaj uređaj je pogodan za komercijalnu upotrebu kao što su hoteli, škole, bolnice, fabrike, prodavnice, kancelarije i druga preduzeća.

Aparat je namenjen za upotrebu na suvom usisu. Samo za unutrašnju upotrebu.

Nepoštovanje uputstava rezultiraće poništenjem garancije.

OPŠTA UPOZORENJA:

- Komponente koje se koriste u ambalaži (kao što su plastične kese) mogu biti opasne, držite ih dalje od dece i životinja.
- Operateri treba da budu adekvatno obučeni za upotrebu ovih mašina.
- Korišćenje ove mašine za nešto što nije navedeno u ovom priručniku može biti opasno i mora se izbegavati.
- Koristite samo utičnicu uređaja za svrhe navedene u uputstvu za upotrebu.
- Isključite mašinu iz električne mreže pre pražnjenja rezervoara.
- Uvek proverite uređaj pre upotrebe.
- Mesto na kome se usisava treba držati podalje od tela, posebno očiju, usiju i usta.
- Uređaj nije namenjen za upotrebu od strane osoba (uključujući decu) sa smanjenim fizičke, čulne ili mentalne sposobnosti ili nedostatak iskustva i znanja osim ako nisu bili nadzirani ili upućeni u upotrebu uređaja od strane lica odgovorni za njihovu bezbednost.
- Decu treba nadzirati kako bi se osiguralo da se ne igraju sa uređajem.
- Oprema mora biti pravilno sastavljena pre upotrebe.
- Proverite da li je utikač pogodan za uređaj.
- **Nikada ne dodirujte utikač mokrim rukama.**
- **Proverite da li je napon na natpisnoj pločici isti kao napon mreže.**
- **Ovaj uređaj nije pogodan za usisavanje prašine od zapaljivih materija (kao što su pepeo i čađ).**
- Nikada ne ostavljajte opremu bez nadzora dok je u upotrebi.
- Kabl za napajanje ne bi trebalo da se koristi za vuču mašine.
- **Ne koristite mašinu u vlažnim prostorijama (u kupatilu).**
- Povremeno proveravajte kabl za napajanje i mašinu na kvarove. Ako vidiš bilo kakvo oštećenje, nemojte koristiti mašinu i obratite se svom servisnom centru.
- **Ako je napojni kabl oštećen, mora se zameniti novim od proizvođača, njegovim servisnim centrima kako bi se izbegla opasnost.**
- Ako se koristi produžni kabl, utikač i utičnica moraju biti adekvatni.
- Nemojte koristiti agresivne rastvarače ili deterdžente.
- Servisiranje i popravke mora da obavlja kvalifikovano osoblje. Koristite samo originalni rezervni delovi proizvođača za servisnu popravku.
- Proizvođač se ne može smatrati odgovornim za bilo kakvu štetu/povredu prouzrokovanu osobe, životinje ili imovina prouzrokovana zloupotrebom uređaja, koja nije u skladu sa ovim vodičem.

UPOTREBA (pogledajte sl. ③④⑤):

- »Proverite da li je prekidač u isključenom položaju (0) OFF i priključite mašinu u odgovarajuću utičnicu.
- »Mašina se uvek mora skladištiti horizontalno, na siguran i stabilan način.
- »Ubacite odgovarajuće filtere pre upotrebe. Ne koristite mašinu bez filtera.
- »Koristite najprikladniji pribor za specifične potrebe.
- »Postavite prekidač u položaj (I) ON da biste pokrenuli mašinu.
- »Kada završite, isključite prekidač (0) OFF i kabl za napajanje.
- »Ako se uređaj koristi za posebno finu prašinu (ispod 0,3 mm) potrebno je češće čišćenje na filteru. U posebnim slučajevima biće potrebno zameniti specifični filter (HEPA).

ODRŽAVANJE:

Uređaj ne zahteva održavanje.

- Mašinu treba isključiti iz napajanja tako što ćete izvaditi utikač iz utičnice, tokom čišćenja ili održavanja.
- Očistite spoljašnjost mašine suvom krpom.
- Aparat pomerajte samo sa ručkom na glavi motora.
- Držite uređaj i pribor na suvom, bezbednom mestu, van domašaja dece.

ČIŠĆENJE FILTERA:

1. Uklonite filter.
 2. Protresite filter (HEPA filter se ne čisti vodom)
- Kada je filter čist, proverite da li je pogodan za dalju upotrebu. Ako je oštećen, zamenite ga originalnim filterom.

USLOVI GARANCIJE:

Sve naše mašine su podvrgnute strogim testovima i pokrivene su garancijom fabrički nedostaci u skladu sa važećim propisima. Garancija stupa na snagu od Datum kupovine. Garancija ne uključuje:

- Delovi koji su podložni normalnom habanju.
- Gumeni delovi, ugalj, filteri i pribor i opciono dodaci.
- slučajne štete uzrokovane transportom, zanemarivanjem ili nepravilnim tretmanom, nepravilna upotreba i ugradnja
- Garancija ne pokriva nikakve operacije čišćenja koje bi mogle biti operativne izložene komponente, kao što su začepljene mlaznice i blokiran filter.

OTPAD:

Kada se vaša mašina više ne koristi i predstavlja otpad, kao što je električna ili elektronska Oprema, po zakonu (u skladu sa Direktivom EU 2002/96 / EC 27. januara 2003. godine) vam zabranjuje odlaganje ovog proizvoda ili njegovih električnih/elektronskih komponenti aditiva kao komunalni čvrsti otpad i obavezuju vas da koristite odgovarajuće objekte za sakupljanje takvog elektronskog otpada. Proizvod se može ukloniti tako što ćete ga vratiti distributeru kada se kupi novi proizvod. Novi proizvod mora biti ekvivalentan onom koji se uklanja.

OPIS I PRURUČNIK ZA UPOTREBU ①

A	Prekidač	F	Cev
B	Ručka	H	Dodatak za pod-tepih
O	Kabl za napajanje	G	Uska cev
R	Tank	I	Mala četka
SI	Filter (suho)	L	Okrugla četka
M	Usisni ulaz	Q	Papirinata vrećica (suho)
T	Nosač pribora		
D	Fleksibilna cev		

Ovaj uređaj je pogodan za komercijalnu upotrebu kao što su hoteli, škole, bolnice, fabrike, prodavnice, kancelarije i druga preduzeća.

Aparat je namenjen za upotrebu na suvom usisu. Samo za unutrašnju upotrebu.

Nepoštovanje uputstava rezultiraće poništenjem garancije.

OPŠTA UPOZORENJA:

- Komponente koje se koriste u ambalaži (kao što su plastične kese) mogu biti opasne, držite ih dalje od dece i životinja.
- Operateri treba da budu adekvatno obučeni za upotrebu ovih mašina.
- Korišćenje ove mašine za nešto što nije navedeno u ovom priručniku može biti opasno i mora se izbegavati.
- Koristite samo utičnicu uređaja za svrhe navedene u uputstvu za upotrebu.
- Isključite mašinu iz električne mreže pre pražnjenja rezervoara.
- Uvek proverite uređaj pre upotrebe.
- Mesto na kome se usisava treba držati podalje od tela, posebno očiju, ušiju i usta.
- Uređaj nije namenjen za upotrebu od strane osoba (uključujući decu) sa smanjenim fizičke, čulne ili mentalne sposobnosti ili nedostatak iskustva i znanja osim ako nisu bili nadzirani ili upućeni u upotrebu uređaja od strane lica odgovorni za njihovu bezbednost.
- Decu treba nadzirati kako bi se osiguralo da se ne igraju sa uređajem.
- Oprema mora biti pravilno sastavljena pre upotrebe.
- Proverite da li je utikač pogodan za uređaj.
- **Nikada ne dodirujte utikač mokrim rukama.**
- **Proverite da li je napon na natpisnoj pločici isti kao napon mreže.**
- **Ovaj uređaj nije pogodan za usisavanje prašine od zapaljivih materija (kao što su pepeo i čađ).**
- Nikada ne ostavljajte opremu bez nadzora dok je u upotrebi.
- Kabl za napajanje ne bi trebalo da se koristi za vuču mašine.
- **Ne koristite mašinu u vlažnim prostorijama (u kupatilu).**
- Povremeno proveravajte kabl za napajanje i mašinu na kvarove. Ako vidiš bilo kakvo oštećenje, nemojte koristiti mašinu i obratite se svom servisnom centru.
- **Ako je napojni kabl oštećen, mora se zameniti novim od proizvođača, njegovim servisnim centrima kako bi se izbegla opasnost.**
- Ako se koristi produžni kabl, utikač i utičnica moraju biti adekvatni.
- Nemojte koristiti agresivne rastvarače ili deterdžente.
- Servisiranje i popravke mora da obavlja kvalifikovano osoblje. Koristite samo originalni rezervni delovi proizvođača za servisnu popravku.
- Proizvođač se ne može smatrati odgovornim za bilo kakvu štetu/povredu prouzrokovanu osobe, životinje ili imovina prouzrokovana zloupotrebom uređaja, koja nije u skladu sa ovim vodičem.

UPOTREBA (vidi sliku ③④⑤):

- »Provjerite da li je prekidač u isključenom položaju (0) OFF i priključite stroj u odgovarajuću utičnicu.
- »Mašina se uvijek mora skladištiti vodoravno, na siguran i stabilan način.
- »Ubacite odgovarajuće filtere prije upotrebe. Nemojte koristiti mašinu bez filtera.
- »Koristite najprikladniji pribor za specifične potrebe.
- »Postavite prekidač u položaj (I) ON da biste pokrenuli mašinu.
- »Kada završite, isključite prekidač (0) OFF i kabl za napajanje.
- »Ako se uređaj koristi za posebno finu prašinu (ispod 0,3 µm) potrebno je češće čišćenje na filteru. U posebnim slučajevima će biti potrebno zamijeniti specifični filter (HEPA).

ODRŽAVANJE:

Uređaj ne zahtijeva održavanje.

- Mašinu treba isključiti iz napajanja tako što ćete izvaditi utikač iz utičnice, tokom čišćenja ili održavanja.
- Očistite spoljašnjost mašine suvom krpom.
- Aparat pomičite samo sa ručkom na glavi motora.
- Držite uređaj i pribor na suvom, bezbednom mestu, van domašaja dece.

ČIŠĆENJE FILTERA:

1. Uklonite filter.
 2. Protresite filter (HEPA filter se ne čisti vodom)
- Kada je filter očišćen, provjerite je li prikladan za dalju upotrebu. Ako je oštećen, zamijenite ga originalnim filterom.

USLOVI GARANCIJE:

Sve naše mašine su podvrgnute strogim testovima i pokrivene su garancijom greške u proizvodnji u skladu sa važećim propisima. Garancija stupa na snagu od datum kupovine. Garancija ne uključuje:

- Delovi podložni normalnom trošenju.
- Gumeni dijelovi, ugalj, filteri i pribor i opcioni dodaci.
- Slučajno oštećenje uzrokovano transportom, zanemarivanjem ili nepravilnim tretmanom, nepravilna upotreba i instalacija
- Garancija ne pokriva nikakve operacije čišćenja koje bi mogle biti operativne izložene komponente, kao što su začepljene mlaznice i začepljen filter.

OTPAD:

Kada se vaša mašina više ne koristi i predstavlja otpad, kao što je električna ili elektronska Oprema, po zakonu (u skladu sa Direktivom EU 2002/96 / EC 27. januara 2003. godine) zabranjuje odlaganje ovog proizvoda ili njegovih električnih/elektronskih komponenti aditiva kao komunalni čvrsti otpad i obavezuju vas da koristite odgovarajuće objekte za sakupljanje takvog elektronskog otpada. Proizvod se može ukloniti vraćanjem distributeru kada se kupi novi proizvod. Novi proizvod mora biti ekvivalentan onom koji se uklanja.



(MKD) ДЕКЛАРАЦИЈА ЗА СООДВЕТНОСТ СО **CE** СТАНДАРДОТ
(SRB) IZJAVA O USKLAĐENOSTI SA **CE** STANDARDOM
(BOS) IZJAVA O USKLAĐENOSTI SA **CE** STANDARDOM

(MKD) Под своја одговорност изјавуваме дека машината:

(SRB) Izjavljujemo na svoju odgovornost da mašina:

(BOS) Izjavljujemo na svoju odgovornost da je aparat:

(MKD) ПРАВОСМУКАЛКА **LAVOR WINDY** **P82.0564**
(SRB) USISIVAČ **LAVOR WINDY**
(BOS) USISIVAČ **LAVOR WINDY**

(MKD) е во согласност со директивите EC, и последователните модификации, и стандардите EN:

(SRB) usklađen sa direktivama EC, i naknadnim modifikacijama i standardima EN:

(BOS) usklađen je sa direktivama EC, i naknadnim modifikacijama i standardima EN:

2006/42/EC	EN 60335-1	EN 55014-1:2006+A1:2009+A2:2011
2006/95/EC	EN 60335-2-2	EN 55014-2:1997+A1:2001+A2:2008
2014/35/EU from 20 april 2016	EN 60335-2-69	EN 61000-3-2:2014
2004/108/EC	EN 62233:2008	EN 61000-3-3:2013
2014/30/EU from 20 april 2016		
2011/65/EU		

Lp(A) = 64 dB (A)

(MKD) Ниво на бучава

(SRB) Nivo buke

(BOS) Nivo buke

< 2,5 m/s²

(MKD) Ниво на вибрации кон корисникот

(SRB) Nivo vibracije prema korisniku

(BOS) Vibracije prenošene na korisnika

Lavorwash S.p.A
via J.F.Kennedy, 12
46020 Pegognaga
(MN) – Italy

General manager


Giancarlo Lanfredi
Pegognaga 20-01-2016