

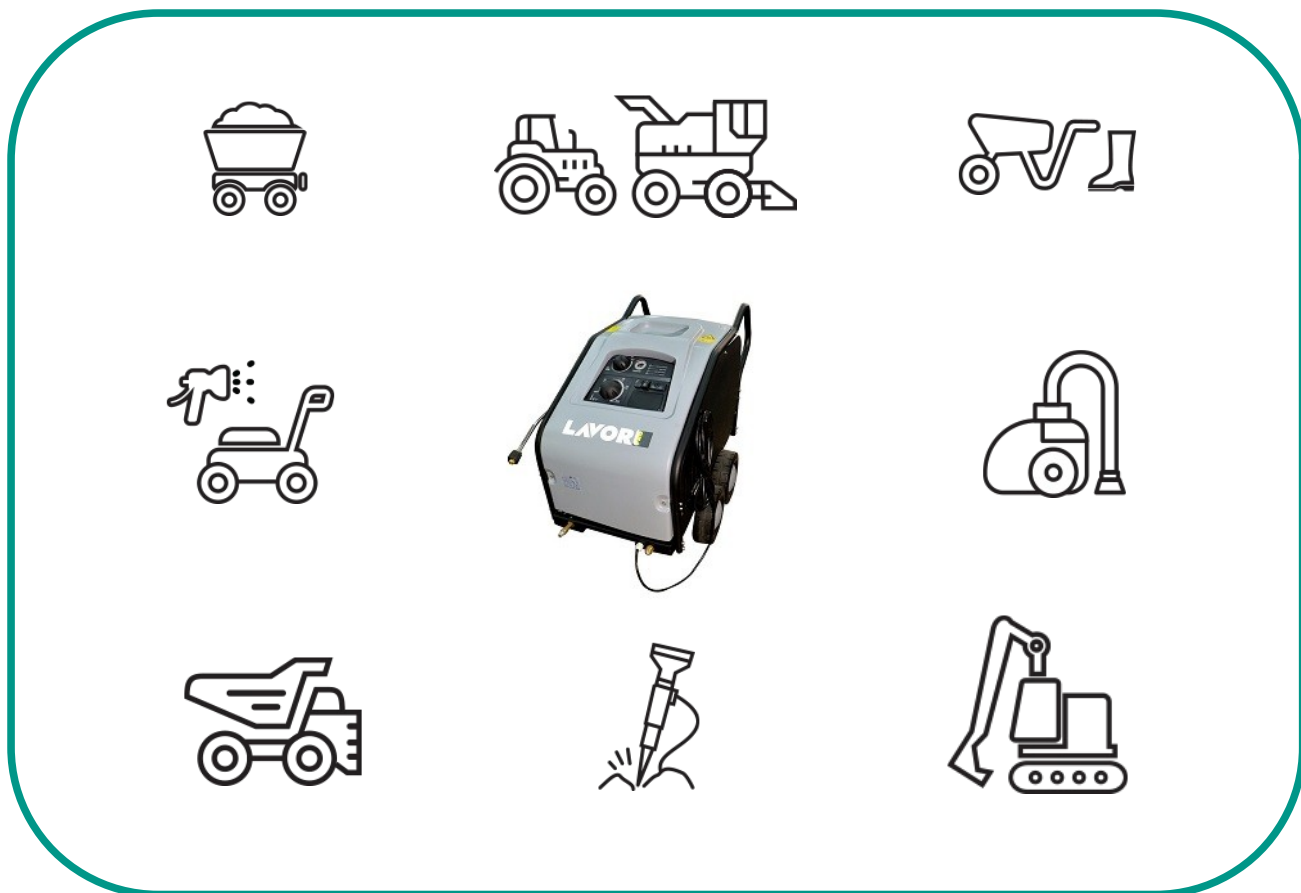


LAVOR
brand

HPW TORRENS 2015
model/s

Table of Contents

(MKD) УПАТСТВО ЗА УПОТРЕБА.....	2
(SRB) UPUTSTVO ZA UPOTREBU.....	10
(BOS) UPUTE ZA UPORABU.....	18



(MKD) УПАТСТВО ЗА УПОТРЕБА

A.A.S. (AUTOMATIC STOP SYSTEM)

Овој апарат е опремен со A.S.S. За да го пуштите во употреба апаратот неопходно е прекинувачот да биде на ON позиција. По притискањето на прекинувачот на пиштолот A.S.S. се деактивира. Кога прекинувачот на пиштолот ќе се ослободи A.S.S. се стопира автоматски.

Секое стартување на машината без притискање на пиштолот создава воздушни меурчиња што не се препорачува.

Проверете ги спојките на машината со цревето и пиштолот се правилно поврзани и дека нема никакво протекување на вода.

Ако апаратот е опремен со регулатор за притисок:

Кога притисокот е наместен на минимум A.S.S. може да не проработи. Затоа апаратот не смее да работи во таа состојба повеќе од една минута.

ПРОТОК НА ВОДА

Минимум 35l/min

Исклучиво чиста вода

Максимална температура на водата 35°C

Ако било кои од горенаведените услови е незадоволен машината подлежи на сериозни механички оштетувања и престанок на гаранцијата.

ЦРЕВО ЗА ВИСОК ПРИТИСОК

ПРЕДУПРЕДУВАЊЕ: Цревето е дизајнирано за работа под висок притисок. За да одбегните било какви оштетувања треба да се ракува со посебна грижа.

ЕЛЕКТРИЧНА ЕНЕРГИЈА

Конекторот на изворот на електрична енергија и апаратот треба да задоволува

IEC 364 стандард.

Никогаш да не го користите апаратот на температури под нулата ако е опремен со PVC(H VV-F) cable.

ПРАВИЛНА УПОТРЕБА НА МАШИНАТА

Машината е погодна за професионална употреба. Строго се забранува употреба на машината во експлозивни места. При работа со машината температурата треба да биде помеѓу +5 и +50 степени. Забрането е секако модифицирање на структурата на машината.

При употреба на машината

Треба да биде позиционирана на тврда, стабилна подлога и да биде хоризонтално.

Во случај на употреба во затворен простор, просторијата мора да е добро проветрена.

Кога се употребува машината пиштолот треба да се држи правилно.

Пиштолот не треба да се усмерува на електрични кабли или во машината.

ИНСТАЛАЦИЈА И СТАРТУВАЊЕ

Кога ја стартувате машината за првпат или ако ја немате употребено подолг период конектирајте го дотокот на вода во машината неколку минута за да излезе нечистотијата од машината.

ПОВРЗУВАЊЕ СО СТРУЈА

Проверете дали напонот на електрична енергија е ист со напонот на пишан на плочката за машината. Вашиот електричен систем мора да биде конструиран од страна на квалификуван техничар кој што може да работи според пропишаните правила за заштита(осигурувачи, заземјување и т.н.)

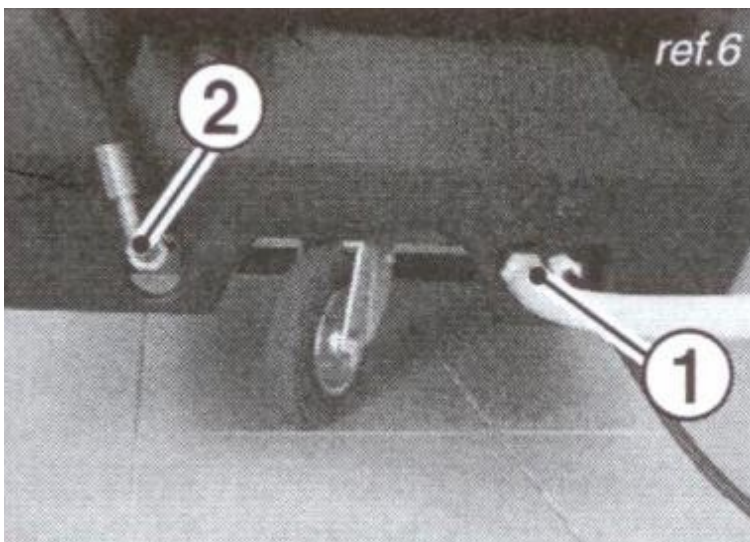
Во случај на неисполнување на еден од горенаведените сигурносни мерки за заштита производителот не ја признава гаранцијата.

ПОЛНЕЊЕ НА РЕЗЕРВОАРОТ СО ГОРИВО

Наполнете го резервоарот (Дизел, види ref.4)Избегнивајте резервоарот да е празен бидејќи работа со празен резервоар може да ја оштети пумпата за гориво.



КОНЕКТИРАЊЕ СО ВОДА



Поврзете го цреводо за доток на вода со машината(минимум внатрешен дијаметар 13-14 mm види ref.6).

За машинта мора да се употребува чиста вода.

СТАРТУВАЊЕ НА МАШИНАТА

Стартувајте ја машината со притискање на прекинувачот, (ref 11, pos1) и оставете ја да работи неколку минути за да ја извади нечистотијата или воздушните меурчиња во неа.

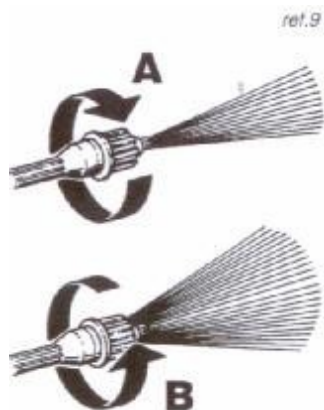
Регулаторот за детергент треба да биде затворен.

За да ја употребувата машината со топла вода притиснете го прекинувачот (ref.11, pos5) и завртете го регулаторот на нивото на посакуваната температура. За да додадете детергент во резервоарот отворете го регулаторот (ref 11, pos3) на посакуваното ниво.

ЗАПИРАЊЕ НА МАШИНАТА

Завртете го регулаторот на температура на OFF и почекајте водата да се излади целосно. Предходно завртете го регулаторот за детергент за OFF позиција.

ДЕТЕРГЕНТ

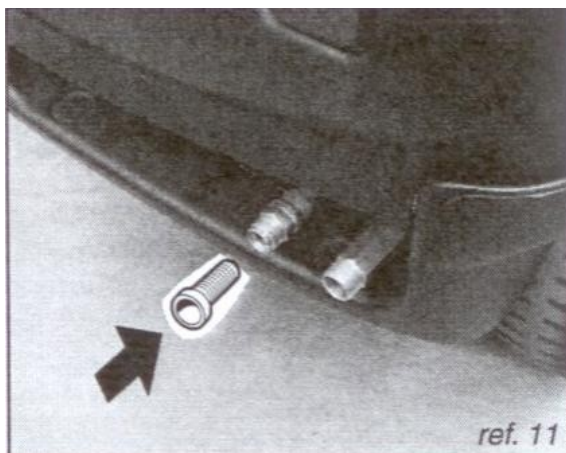


Главата за подесување ви овозможува да го одберете млазот на вода на помал и поголем притисок. За да го појачате притисокот ротирајте ја главата во правец со стрелките на саатот. За да го намалите притисокот на млазот ротирајте ја главата спротивно од правецот на стрелките на саатот. Нивото на детергентот автоматски се подесува кога се намалува млазот на вода е со помал притисок (спротивно под стрелките на саатот. Кога ја стартувате машината мешањето на детергентот со водата е автоматско. Нивото на детергент во водата зависи од нивото на подесувачот за детергент.

ОДРЖУВАЊЕ

ПРОВЕРКА НА НИВО НА МАСЛО ВО ПУМПАТА

Провеувајте го нивото на масло периодично. Маслото мора да биде променето за првпат по 50 работни часови потоа да се менува на секои 500 саати. SAE20/30 масло се препорачува. Капацитет 0.15 Kg.



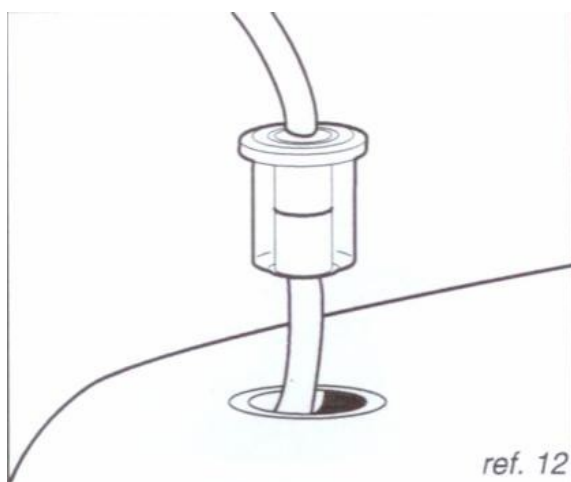
ПРОВЕРКА НА ФИЛТЕРОТ ЗА ВОДА

Проверивајте го филтерот за вода.

ЧИСТЕЊЕ НА ФИЛТЕРОТ ЗА ГОРИВО.

Проверувајте го филтерот за гориво(ref.12) периодично и заменете го ако е премногу

загаден.



ПРОЧИСТУВАЊЕ НА МАШИНАТА ОД БИГОР

Процедурата за прочистување на машината од бигор. Инетрвалов на прочистување зависи од тврдината на водата. Прочистувањето треба да биде извршено од страна на овластеноп лице бидејќи може да дојде до оштетување на некои делови од машината.

Резервоарот за детергент за бигор. (ref. 5 pos1)



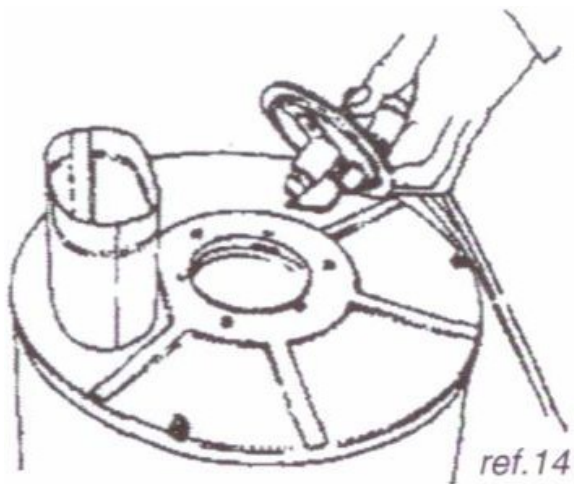
ПОПРАВКИ-РЕЗЕРВНИ ДЕЛОВИ

Ако имате било каков проблем контактирајте го овластениот сервис.

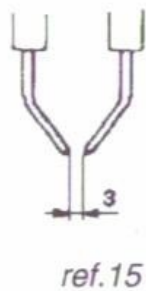
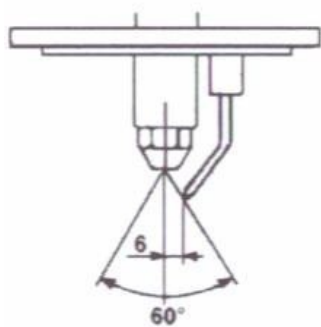
ЧИСТЕЊЕ НА БОЈЛЕРОТ

Бојлерот мора да се чисти периодично и тоа секои 180-200 работни чласови и тоа

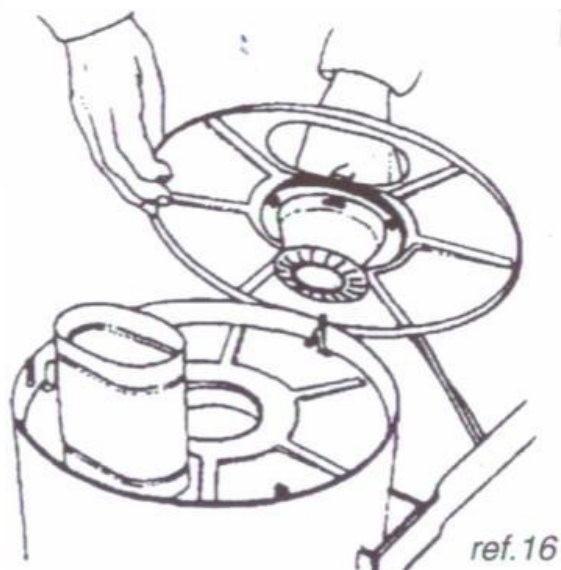
Внимателноно извадете го држачот на сензорот и држачот на електроди капакот (ref14)



Исчистете го со компресиран воздух филтерот и проверете ја позицијата на електродите(ref 15)

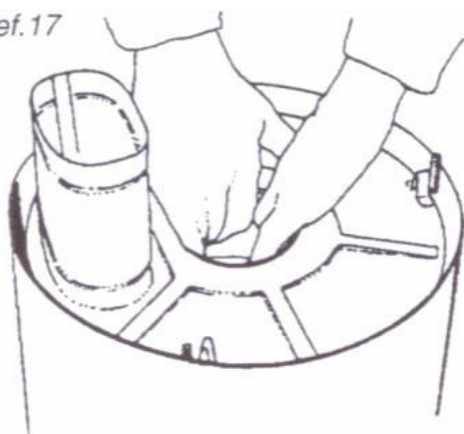


Извадете го капакот од бојлерот и исчистете го дефлекторот. (ref16)

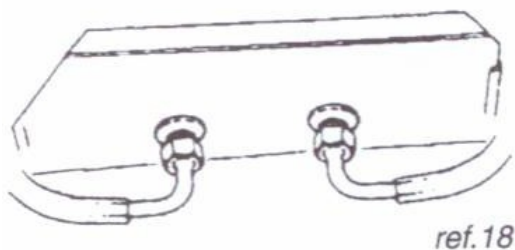


Рачно извадете го внатрешниот капак (ref17)

ref.17



Извадете ги завртките и извадете го .(ref 18)



ГАРАНЦИЈА

Оваа апликација е од висок квалитет и е произведена според најсовремени технолошки стандарди. Гаранцијата е 12 месеци почнувајќи од денот на испораката. За да ви биде призната гаранцијата мора да ги покажете фактурата или гарантниот лист. Доколку дојде до расипување на машината веднаш повикајте го овластениот сервис. Доколку машината биде отворена од неовластено лице гарантниот рок прекинува и гаранцијата не ви се признава.

(SRB) UPUTSTVO ZA UPOTREBU

ААС (СИСТЕМ АУТОМАТСКОГ ЗАУСТАВЉАЊА)

Овај уређај је опремљен АСС-ом. Да бисте користили уређај, прекидач мора бити у положају ОН. Након притиска на прекидач пиштоља АСС се деактивира. Када се прекидач пиштоља пусти, АСС се аутоматски зауставља.

Свако покретање машине без притискања пиштоља ствара ваздушне мехуриће који се не препоручују.

Проверите да ли су спојнице машине правилно повезане са цревом и пиштољем и да нема цурења воде.

Ако је уређај опремљен регулатором притиска:

Када је притисак постављен на минимум, АСС можда неће радити. Стога, уређај не сме да ради у том стању дуже од једног минута.

ТОК ВОДЕ

Минимум 35л/мин

Искључиво чиста вода

Максимална температура воде 35 ° С

Ако је било који од горе наведених услова испуњен, машина је подложна озбиљном механичком оштећењу и престанку гаранције.

ЦРИЈЕВО ВИСОКОГ ПРИТИСКА

УПОЗОРЕЊЕ: Црево је дизајнирано да ради под високим притиском. Посебну пажњу треба посветити избегавању било каквог оштећења.

ЕЛЕКТРИЧНА ЕНЕРГИЈА

Конектор извора напајања и уређаја треба да буду задовољавајући

ИЕЦ 364 стандард.

Никада немојте користити уређај на температурама испод нуле ако је опремљен ПВЦ (Х ВВ-Ф) каблом.

ПРАВИЛНА УПОТРЕБА МАШИНЕ

Машина је погодна за професионалну употребу. Строго је забрањена употреба машине на експлозивним местима. Када радите са машином, температура треба да буде између +5 и +50 степени. Забрањена је свака модификација структуре машине.

Када користите машину

Требало би да буде постављено на чврсту, стабилну површину и да буде хоризонтално.

У случају унутрашње употребе, просторија мора бити добро проветрена.

Пиштољ треба правилно држати када користите машину.

Пиштољ не би требало да буде усмерен на електричне каблове или у машину.

ИНСТАЛАЦИЈА И СТАРТ

Приликом првог покретања машине или ако је нисте користили дуже време, прикључите довод воде на машину на неколико минута да бисте уклонили прљавштину са машине.

ПРИКЉУЧАК НА СТРУЈУ

Проверите да ли је напон исти као напон написан на плочи машине. Ваш електрични систем мора да изгради квалификовани техничар који може да ради у складу са прописаним правилима заштите (осигурачи, уземљење, итд.)

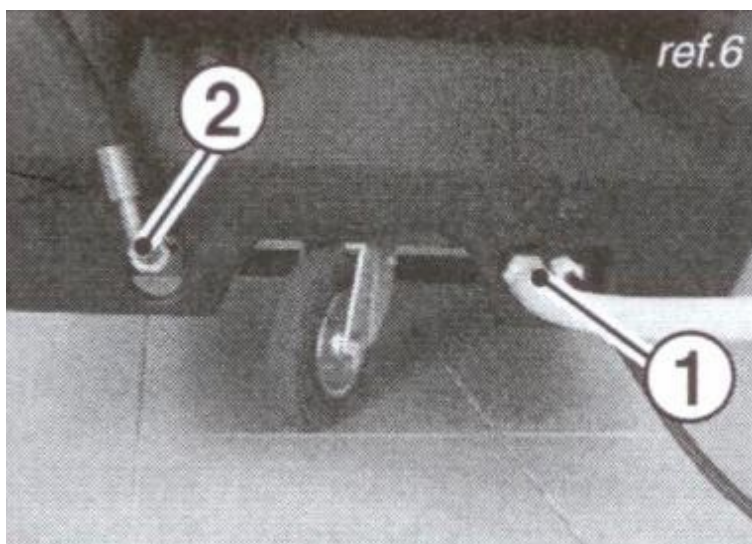
У случају неиспуњавања једне од наведених мера безбедности, произвођач не признаје гаранцију.

ПУЊЕЊЕ РЕЗЕРВОАРА ГОРИВА

Напуните резервоар (Дизел, погледајте реф.4) Избегавајте пражњење резервоара јер рад са празним резервоаром може оштетити пумпу за гориво.



ПРИКЉУЧАК ЗА ВОДУ



Повежите цево за довод воде на машину (минимални унутрашњи пречник 13-14 мм види реф.6).

За машину се мора користити чиста вода.

ПОКРЕТАЊЕ МАШИНЕ

Покрените машину притиском на прекидач (реф 11, поз1) и оставите је да ради неколико минута да бисте уклонили прљавштину или мехуриће ваздуха.

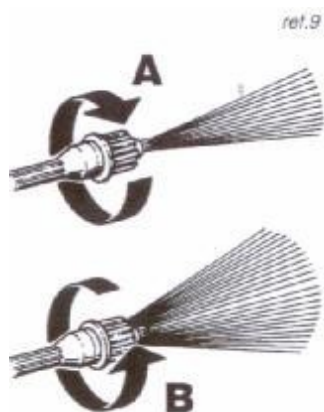
Регулатор детерџента треба да буде затворен.

Да бисте користили апарат за топлу воду, притисните прекидач (реф.11, поз5) и окрените регулатор на жељени ниво температуре. Да бисте додали детерцент у резервоар, отворите регулатор (реф. 11, поз3) до жељеног нивоа.

ЗАУСТАВЉАЊЕ МАШИНЕ

Окрените контролу температуре на ОФФ и сачекајте да се вода потпуно охлади. Претходно окрените регулатор детерцента у положај ОФФ.

ДЕТЕРГЕНТ



Глава за подешавање вам омогућава да изаберете млаз воде на мањем и већи притисак. Да бисте повећали притисак, ротирајте главу у смеру супротном од казаљке на сату. Да бисте смањили притисак млаза, ротирајте главу у смеру супротном од казаљке на сату. Ниво детерцента се аутоматски подешава када се млаз воде смањи на нижем притиску (у смеру супротном од казаљке на сату). Приликом покретања машине мешање детерцента са водом је аутоматско. Ниво детерцента у води зависи од нивоа детерцента.

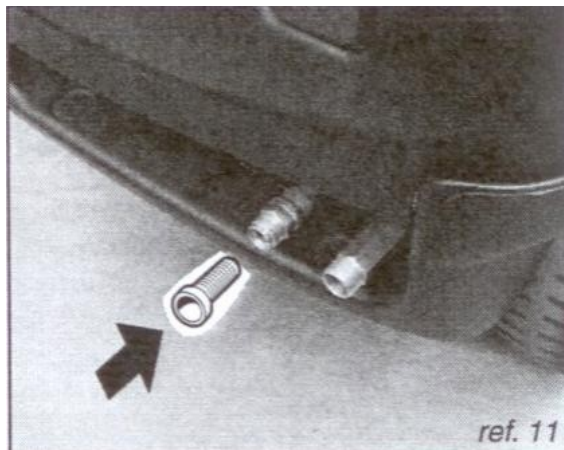
ОДРЖАВАЊЕ

ПРОВЕРА НИВОА УЉА НА ПУМПИ

Повремено проверавајте ниво уља. Уље се мора први пут заменити након 50 радних сати, а затим на сваких 500 сати. Препоручује се уље SAE20 / 30. Капацитет 0,15 кг.

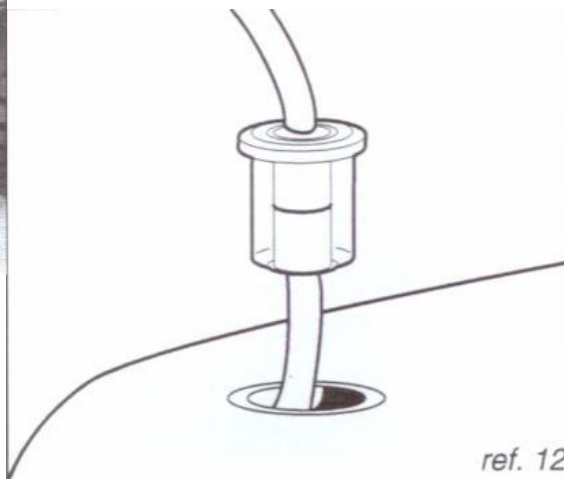
ПРОВЕРА ФИЛТЕРА ВОДЕ

Проверите филтер за воду.



ЧИШЋЕЊЕ ФИЛТЕРА ГОРИВА.

Повремено проверавајте филтер за гориво (реф.12) и замените га ако је превише прљав.



ЧИШЋЕЊЕ МАШИНЕ ОД БИГОРА

Поступак чишћења машине за вагу. Интервал пречишћавања зависи од тврдоће воде. Чишћење треба да обави овлашћена особа јер се неки делови машине могу оштетити.

Резервоар за детергент од кречњака. (реф. 5 поз1)



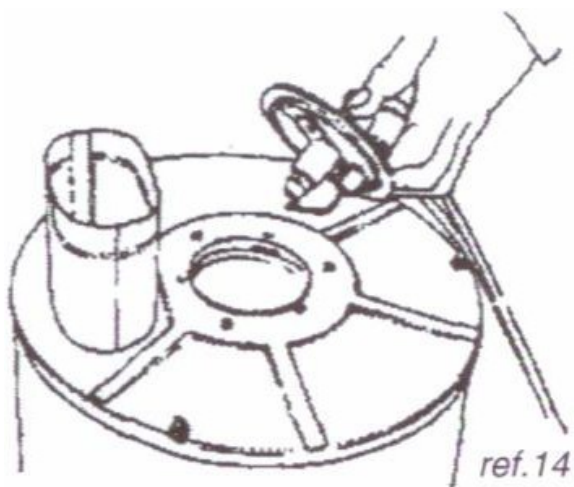
ПОПРАВКЕ-РЕЗЕРВНИ ДЕЛОВИ

Уколико имате било каквих проблема обратите се овлашћеном сервису.

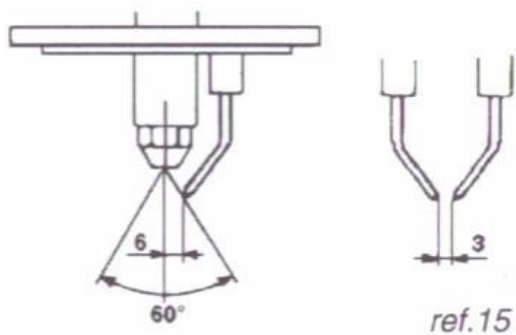
ЧИШЋЕЊЕ КОТЛА

Котао се мора периодично чистити сваких 180-200 радних сати

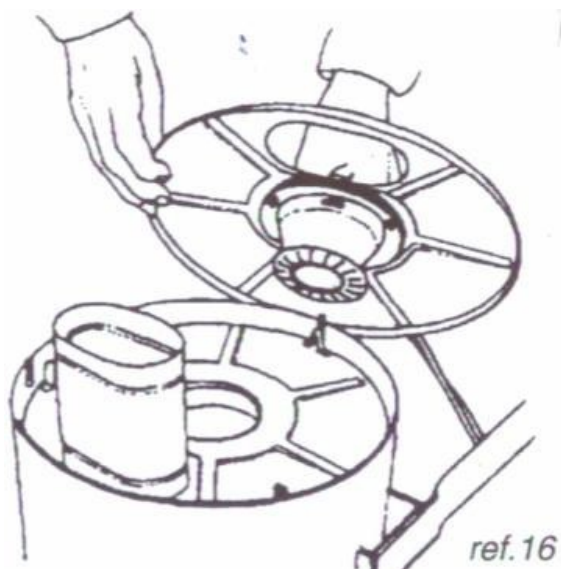
Пажљиво уклоните држач сензора и поклопац држача електроде (реф14)



Очистите филтер компримованим ваздухом и проверите положај електрода (реф 15)

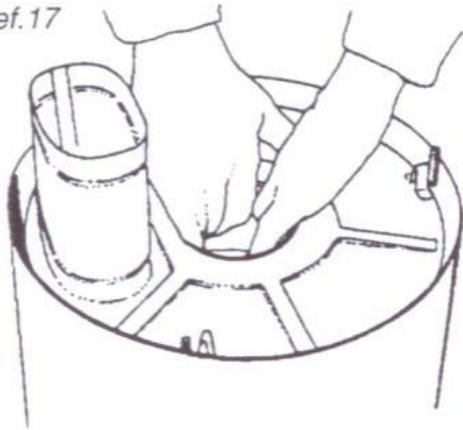


Скините поклопац са котла и очистите дефлектор. (реф16)

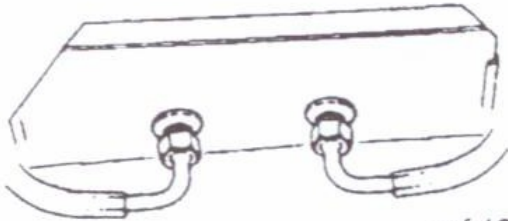


Ручно уклоните унутрашњи поклопац (реф17)

ref.17



Уклоните завртње и уклоните га. (Реф. 18)



ref.18

ГАРАНЦИЈА

Ова апликација је високог квалитета и произведена је по најсавременијим технолошким стандардима. Гаранција је 12 месеци од дана испоруке. Да би гаранција била призната, морате показати рачун или гарантни лист. Ако се машина поквари, одмах позовите овлашћени сервис. Ако машину отвори неовлашћено лице, гарантни рок истиче и гаранција се не признаје.

(BOS) UPUTE ZA UPORABU

AAS (SISTEM AUTOMATSKOG ZAUSTAVLJANJA)

Ovaj uređaj je opremljen ASS-om. Da biste koristili uređaj, prekidač mora biti u položaju ON. Nakon pritiska na prekidač pištolja ASS se deaktivira. Kada se prekidač pištolja pusti, ASS se automatski zaustavlja.

Svako pokretanje mašine bez pritiskanja pištolja stvara mjehuriće zraka koji se ne preporučuju.

Proverite da li su spojnice mašine pravilno spojene na crevo i pištolj i da nema curenja vode.

Ako je uređaj opremljen regulatorom pritiska:

Kada je pritisak postavljen na minimum, ASS možda neće raditi. Stoga, uređaj ne smije raditi u tom stanju duže od jedne minute.

PROTOK VODE

Minimum 35l/min

Isključivo čista voda

Maksimalna temperatura vode 35°C

Ako je bilo koji od gore navedenih uslova ispunjen, mašina je podložna ozbiljnom mehaničkom oštećenju i prestanku garancije.

VISOKOTLAČNO CRIJEVO

UPOZORENJE: Crijevo je dizajnirano za rad pod visokim pritiskom. Posebnu pažnju treba posvetiti izbjegavanju oštećenja.

ELEKTRIČNA ENERGIJA

Konektor izvora napajanja i uređaja treba da bude zadovoljavajući

IEC 364 standard.

Nikada nemojte koristiti uređaj na temperaturama ispod nule ako je opremljen PVC (H VV-F) kablom.

ISPRAVNA UPOTREBA MAŠINE

Mašina je pogodna za profesionalnu upotrebu. Strogo je zabranjena upotreba mašine na eksplozivnim mestima. Pri radu sa mašinom temperatura treba da bude između +5 i +50 stepeni. Zabranjena je svaka modifikacija strukture mašine.

Kada koristite mašinu

Trebalo bi da bude postavljeno na čvrstu, stabilnu površinu i da bude horizontalno.

U slučaju unutrašnje upotrebe, prostorija mora biti dobro provetrena.

Pištalj treba pravilno držati kada koristite mašinu.

Pištalj ne smije biti usmjeren na električne kablove ili u stroj.

INSTALACIJA I POČETAK

Prilikom prvog pokretanja mašine ili ako je niste koristili duže vreme, priključite dovod vode na mašinu na nekoliko minuta kako biste uklonili prljavštinu sa mašine.

PRIKLJUČAK NA STRUJU

Provjerite da li je napon isti naponu napisanom na ploči mašine. Vaš električni sistem mora biti izgrađen od strane kvalifikovanog tehničara koji može da radi u skladu sa propisanim pravilima zaštite (osigurači, uzemljenje, itd.)

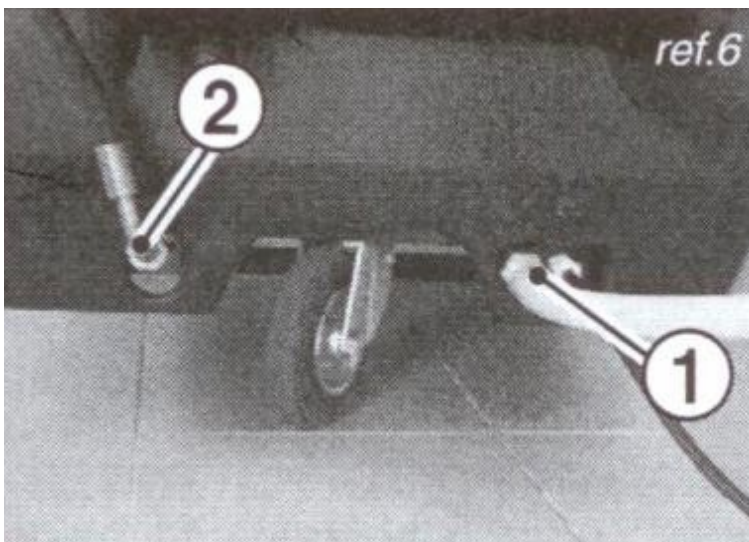
U slučaju neispunjavanja jedne od gore navedenih sigurnosnih mjera, proizvođač ne priznaje garanciju.

PUNJENJE SPREMNIKA GORIVA

Napunite rezervoar (Dizel, pogledajte ref.4) Izbegavajte pražnjenje rezervoara jer rad sa praznim rezervoarom može oštetiti pumpu za gorivo.



PRIKLJUČAK VODE



Povežite crevo za dovod vode na mašinu (minimalni unutrašnji prečnik 13-14 mm vidi ref.6).

Za mašinu se mora koristiti čista voda.

POKRETANJE MAŠINE

Pokrenite mašinu pritiskom na prekidač (ref 11, poz1) i ostavite je da radi nekoliko minuta kako biste uklonili prljavštinu ili mjehuriće zraka.

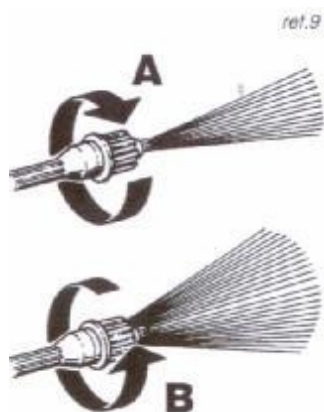
Regulator deterdženta treba da bude zatvoren.

Da biste koristili aparat za toplu vodu, pritisnite prekidač (ref.11, poz5) i okrenite regulator na željeni nivo temperature. Za dodavanje deterdženta u rezervoar otvorite regulator (ref 11, poz3) do željenog nivoa.

ZAUSTAVLJANJE MAŠINE

Okrenite kontrolu temperature na OFF i pričekajte da se voda potpuno ohladi. Prethodno okrenite regulator deterdženta u položaj OFF.

DETERDŽENT



Glava za podešavanje vam omogućava da odaberete mlaz vode na manji i veći pritisak. Da biste povećali pritisak, rotirajte glavu u suprotnom smeru kazaljke na satu. Da biste smanjili pritisak mlaza, rotirajte glavu u suprotnom smeru kazaljke na satu. Nivo deterdženta se automatski podešava kada se mlaz vode smanji pri nižem pritisku (u smeru suprotnom od kazaljke na satu). Prilikom pokretanja mašine mešanje deterdženta sa vodom je automatsko. Nivo deterdženta u vodi zavisi od nivoa deterdženta.

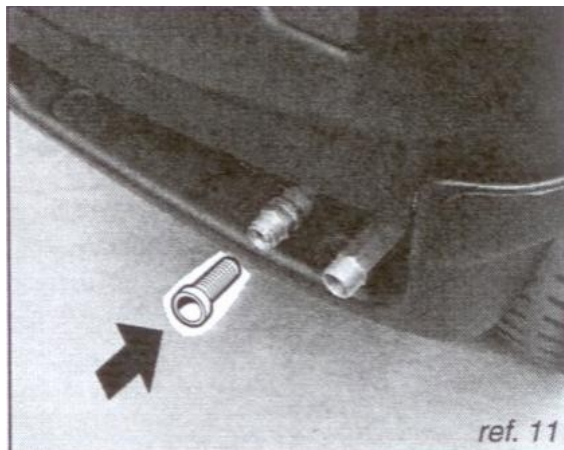
ODRŽAVANJE

PROVJERA NIVOA ULJA NA PUMPI

Povremeno provjeravajte nivo ulja. Ulje se mora mijenjati prvi put nakon 50 radnih sati, a zatim mijenjati svakih 500 sati. Preporučuje se ulje SAE20/30. Kapacitet 0,15 kg.

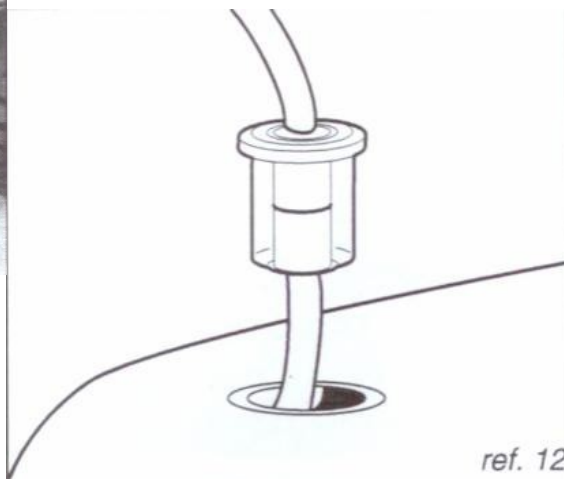
PROVJERA FILTERA VODE

Provjerite filter za vodu.



ČIŠĆENJE FILTERA GORIVA.

Povremeno provjeravajte filter goriva (ref.12) i zamijenite ga ako je previše prljav.



ČIŠĆENJE MAŠINE OD BIGORA

Postupak čišćenja mašine za vage. Interval prečišćavanja zavisi od tvrdoće vode. Čišćenje treba da obavi ovlaštena osoba jer se neki dijelovi mašine mogu oštetiti.

Rezervoar za deterdžent od krečnjaka. (ref. 5 poz1)



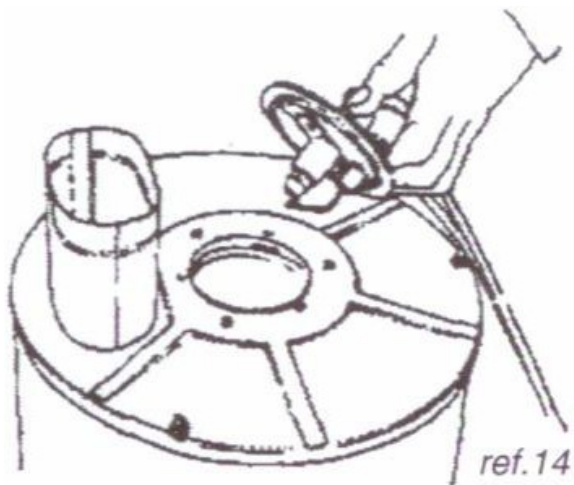
POPRAVKE-REZERVNI DIJELOVI

Ukoliko imate bilo kakvih problema obratite se ovlaštenom servisu.

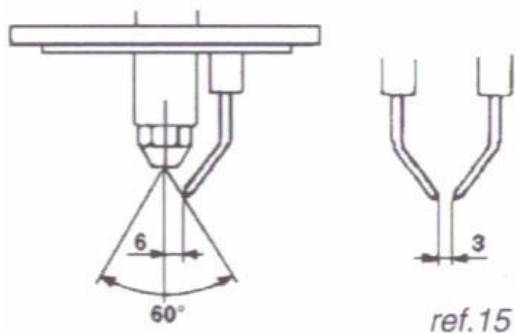
ČIŠĆENJE KOTLA

Kotao se mora periodično čistiti svakih 180-200 radnih sati

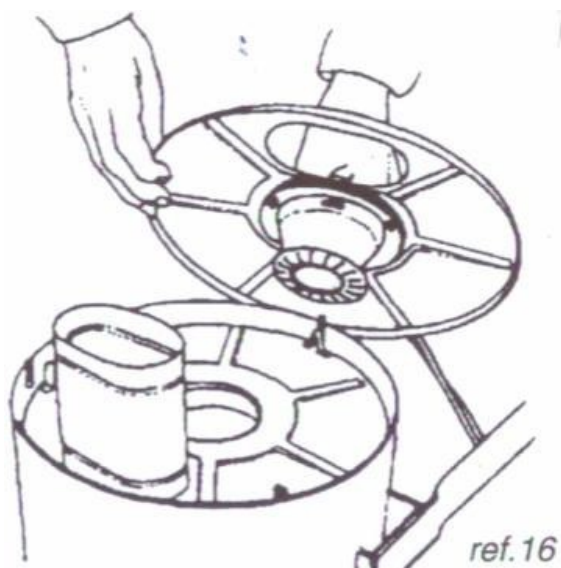
Pažljivo uklonite držač senzora i poklopac držača elektrode (ref14)



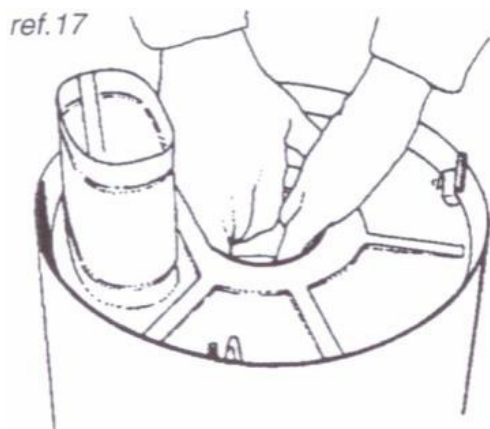
Očistite filter komprimiranim zrakom i provjerite položaj elektroda (ref 15)



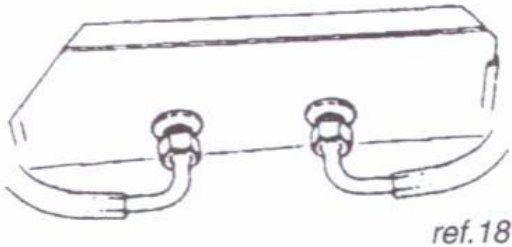
Skinite poklopac sa kotla i očistite deflektor. (ref16)



Ručno uklonite unutrašnji poklopac (ref17)



Uklonite zavrtnje i uklonite ga. (Ref. 18)



GARANCIJA

Ova aplikacija je visokog kvaliteta i proizvedena je po najsavremenijim tehnološkim standardima. Garancija je 12 mjeseci od dana isporuke. Da bi garancija bila priznata, morate pokazati račun ili garantni list. Ako se mašina pokvari, odmah pozovite ovlašteni servis. Ako mašinu otvori neovlašćena osoba, garantni rok ističe i garancija se ne priznaje.