

LAVOR
brand

HYPER NR 2017LP TS
model/s

Table of Contents

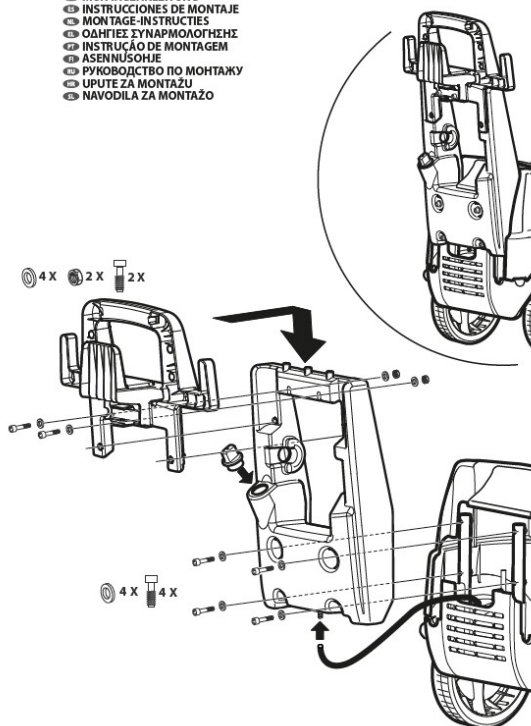
(MKD) УПАТСТВО ЗА УПОТРЕБА.....	2
(SRB) UPUTSTVO ZA UPOTREBU.....	9
(BOS) UPUTE ZA UPORABU.....	16



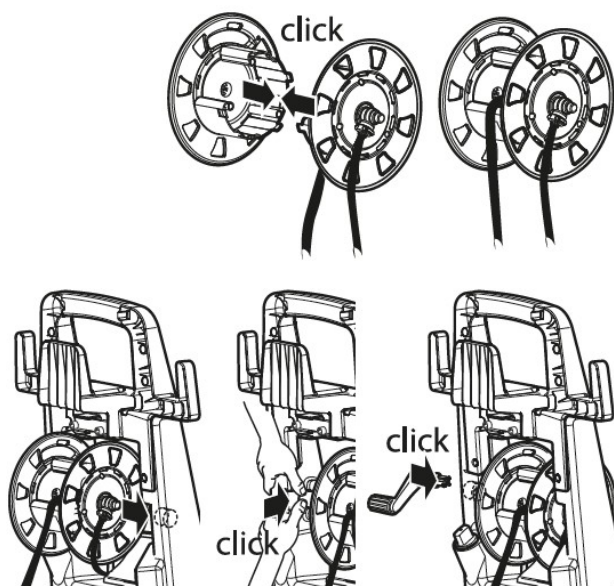
(MKD) УПАТСТВО ЗА УПОТРЕБА

Инструкции за монтажа:

- Fig.1
- ☞ ISTRUZIONI DI MONTAGGIO
 - ☞ ASSEMBLY INSTRUCTIONS
 - ☞ INSTRUCTION DE MONTAGE
 - ☞ MONTAGEANLEITUNG
 - ☞ INSTRUCCIONES DE MONTAJE
 - ☞ MONTAGE-INSTRUCTIES
 - ☞ ΟΔΗΓΙΕΣ ΣΥΝΑΡΜΟΛΟΓΗΣΗΣ
 - ☞ INSTRUÇÃO DE MONTAGEM
 - ☞ ASENNUSOHJE
 - ☞ РУКОВОДСТВО ПО МОНТАЖУ
 - ☞ UPUTE ZA MONTAZU
 - ☞ NAVODILA ZA MONTAŽO



Само кај некои модели:



Инсталација:

Fig.3A

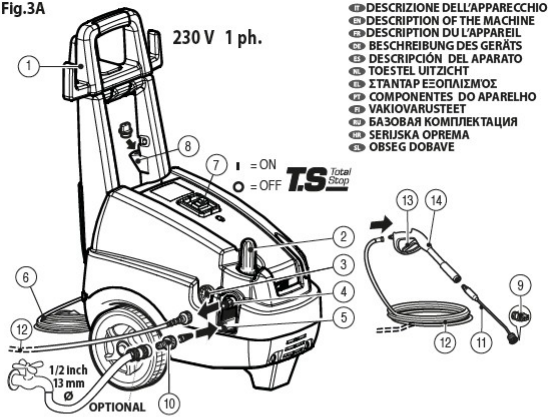


Fig.3B

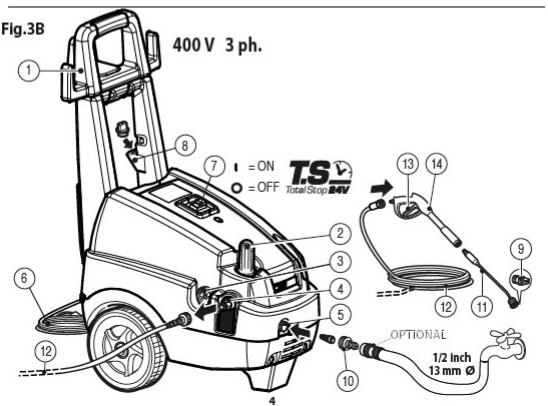


Fig.3C

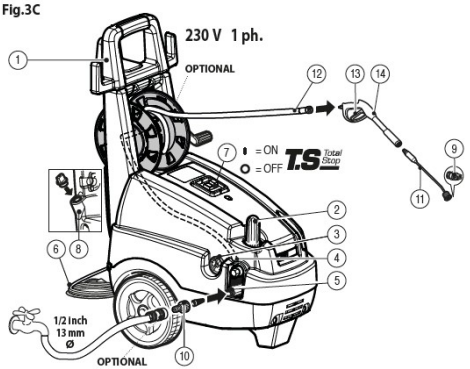
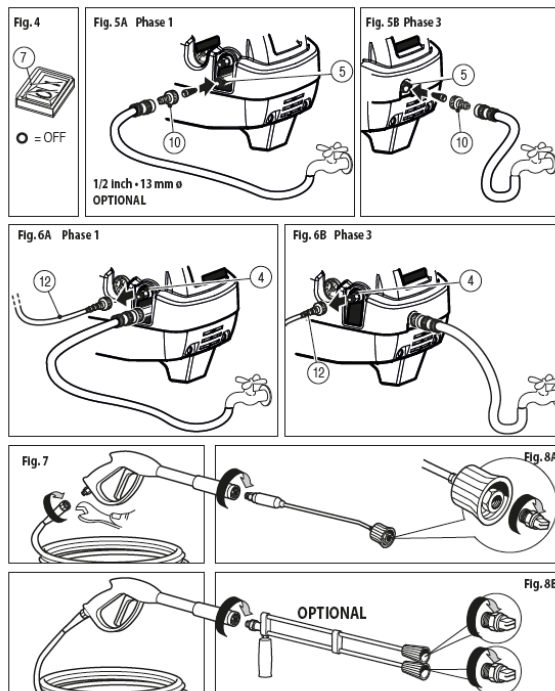
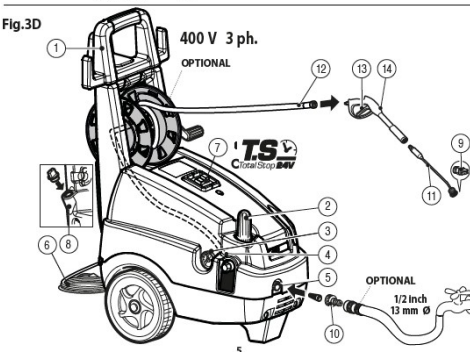
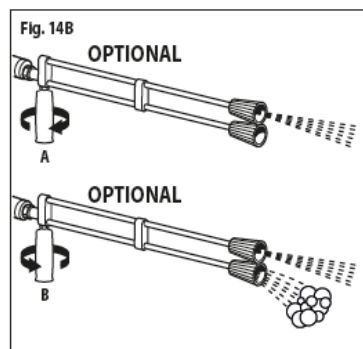
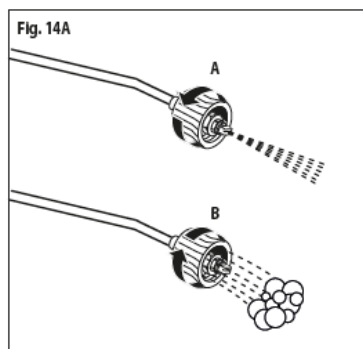
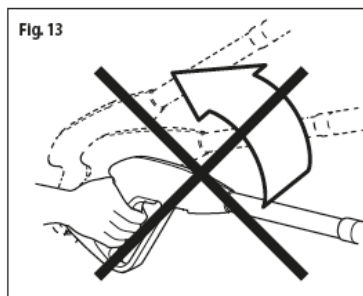
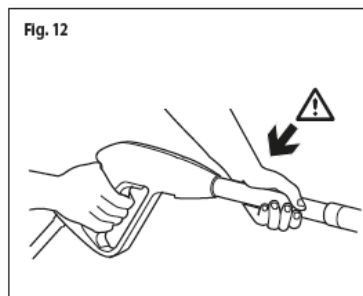
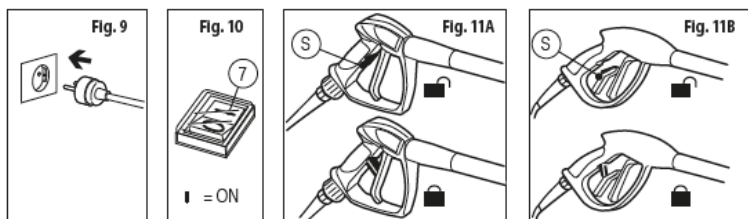


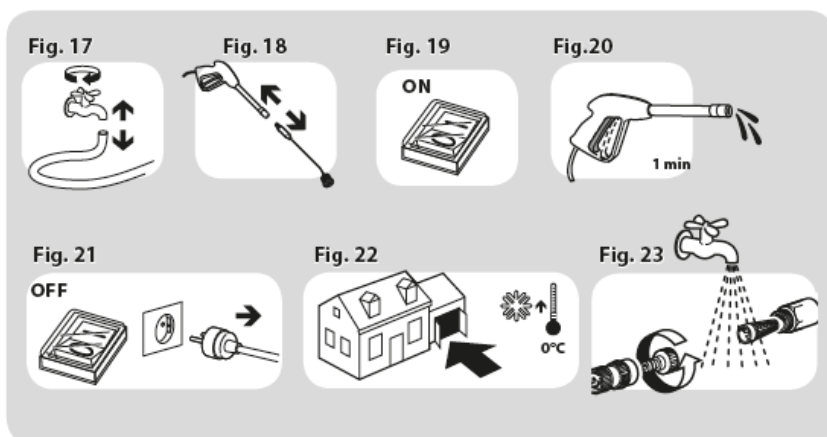
Fig.3D



Пуштање на машината:

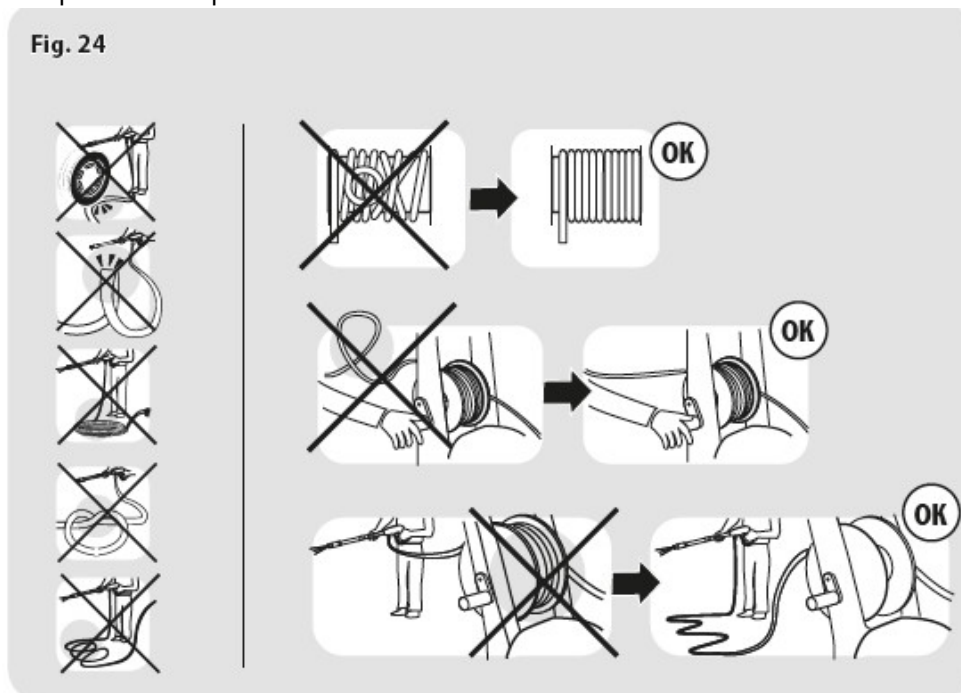


Исклучување на машината:



Црево за висок притисок.

Користете го апаратот само ако цревето за висок притисок е комплетно исправено и развлечено.

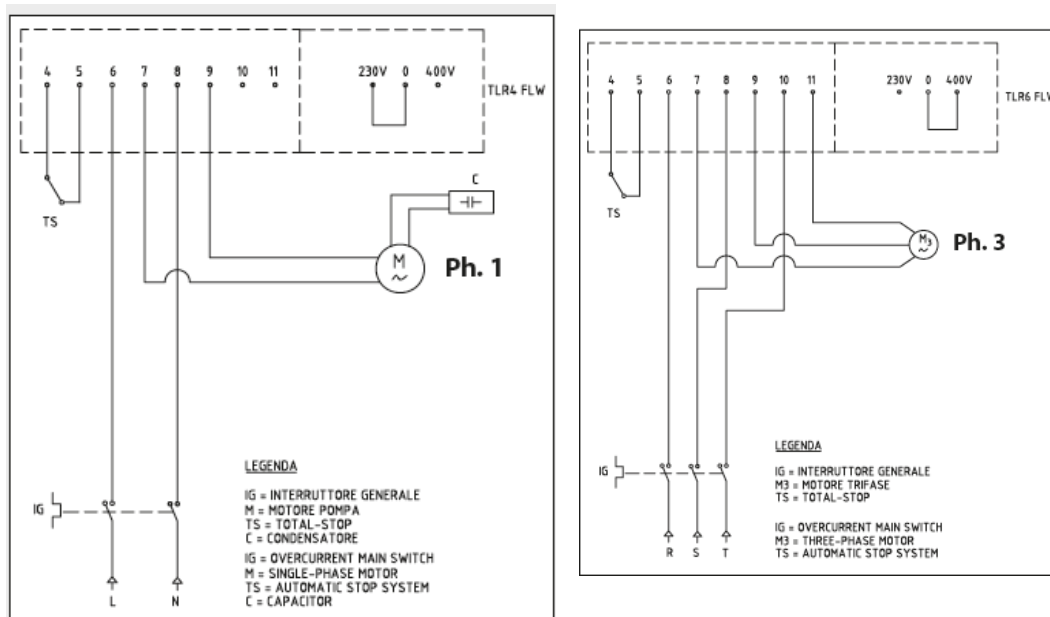


Елементи на машината:

(слики 3,4)

1. Рачка
2. Регулатор на притисок
3. Манометар
4. Излез на вода под висок притисок
5. Влез на вода + филтер
6. Електричен кабел за напојување
7. ON/OFF копче
8. Резервоар за детергент
9. Дизна со висок притисок
10. Гумена спојка
11. Копје
12. Црево за висок притисок
13. Рачка на пиштолот за стартување на машината
14. Пиштол

Електричен дијаграм:



Легенда:

IG = Главен прекинувач

M = Мотор на пумпата

TS = Total Stop

C = Кондензатор

IG = Прекинувач за преоптоварување

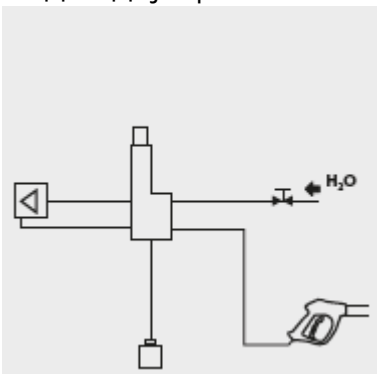
M = Монофазен мотор

TS = Автоматски стоп систем

C = Кондензатор

M3 = Трофазен мотор

Воден дијаграм:



Поврзување со вода:

Максимална температура водата на влез : 40°C

Минимален проток на вода при влез: 25 l/min

Максимален притисок на влез: 1 mpa

Максимална реакциона сила на пиштолот при максимален притисок: 26-50 N

Ниво на вибрации кои се пренесуваат на ракувачот: 2-2,3 m/s²

Димензии на машината: 760 * 410 * 750

Капацитет на резервоар за детергент: 2,8 l

CE сертификат за сообразност:

Lavorwash S.p.A via J.F.Kennedy, 12 - 46020 Pegognaga (MN) – Italy

Изјавува под сопствена одговорност дека перачот под висок притисок модел

HYPER NR 2017LP TS

Е во согласност со CE/ EU стандардите и EN нормите:

2006/42/EC	EN 60335-1	EN 55014-1:2006+A1:2009+A2:2011
2014/35/EU	EN 60335-2-79	EN 55014-2:1997+AC:1997+A1:2001+A2:2008
2014/30/EU	EN 62233:2008	EN 61000-3-2:2006+A1:2009+A2:2009.
2000/14/EC - 2005/88/EC		EN 61000-3-3:2008.
2011/65/EU		EN 61000-3-11:2000

Ниво на бучавост на машината:

LpA 80dB(A)	LwA 88dB(A) K(uncertainty) 1dB (A)	LwA 89dB(A)
--------------------	---	--------------------

ГАРАНЦИСКИ УСЛОВИ:

Сите наши машини се веќе тестирани и покриени со гаранција за фабрички дефекти. Ако вашиот апарат за миење под висок притисок или опремата се дадени на поправка, за истите морате да приложите сметка за извршениот сервис.

Во гарантниот рок се прифаќа поправка во следните случаи:

- Ако дефектите се поврзани со грешки при изработка.
- Ако машината се користела согласно упатството за употреба.
- Доколку евентуалната поправка на вашиот уред ја извршило само овластено лице од овластен сервисен центар.
- Ако евентуалната поправка е извршена само со оригинални резервни делови
- Ако уредот не бил изложен на удари, падови, физички оштетувања.
- Ако уредот не бил изложен на надворешни атмосферски влијанија(дожд, мраз и сл.).
- Доколку за користење на уредот се користела само ЧИСТА вода.
- Ако уредот бил користен исклучиво само за домашна употреба, не бил користен за професионална употреба или изнајмуван на трети лица, и со тоа се надминале можностите на истиот.

Делови или случаи кога нема да се земе во предвид гаранцијата на апаратот:

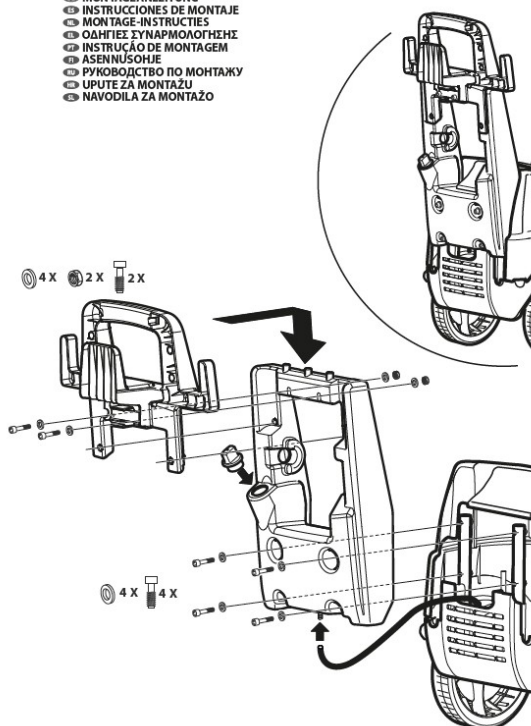
- Делови поврзани со нормалната употреба како црево, копје, пиштол, дизни.
- Случаи на оштетувања при транспорт.
- Неовластено сервисирање, неправилно користење.

Производителот и овластениот дилер нема никаква одговорност доколку настанат штети врз лица или имоти настанати од лоша инсталација или неправилно користење на машината.

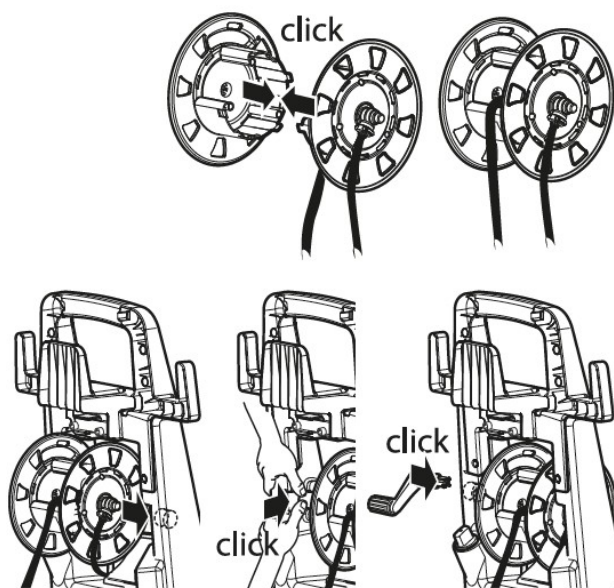
(SRB) UPUTSTVO ZA UPOTREBU

Упутства за инсталацију:

- Fig.1
- ☞ ISTRUZIONI DI MONTAGGIO
 - ☞ ASSEMBLY INSTRUCTIONS
 - ☞ INSTRUCTION DE MONTAGE
 - ☞ MONTAGEANLEITUNG
 - ☞ INSTRUCCIONES DE MONTAJE
 - ☞ MONTAGE-INSTRUCTIES
 - ☞ ΟΔΗΓΙΕΣ ΣΥΝΑΡΜΟΛΟΓΗΣΗΣ
 - ☞ INSTRUÇÃO DE MONTAGEM
 - ☞ ASENUSOHJE
 - ☞ РУКОВОДСТВО ПО МОНТАЖУ
 - ☞ UPUTE ZA MONTAZU
 - ☞ NAVODILA ZA MONTAŽO



Само на неким моделима:



Инсталација:

Fig.3A

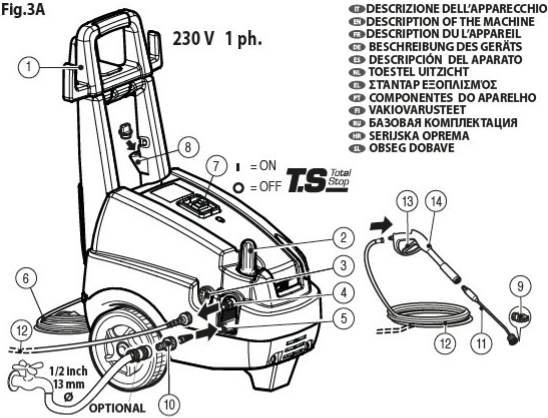


Fig.3B

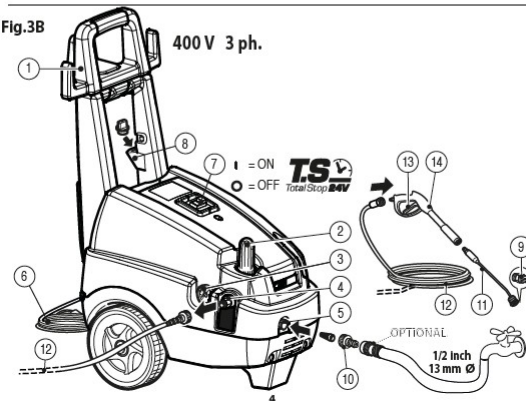


Fig.3C

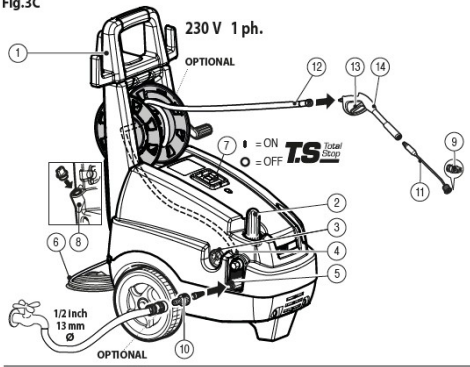
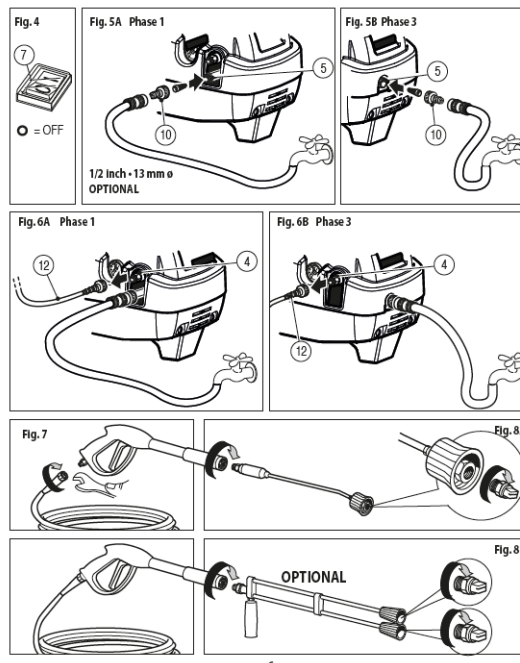
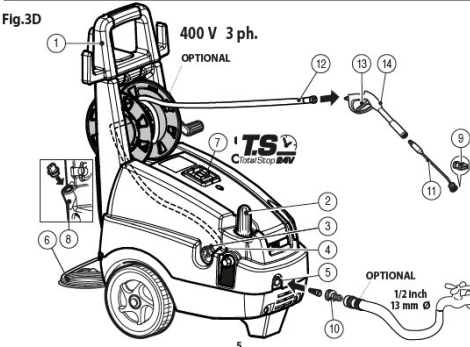
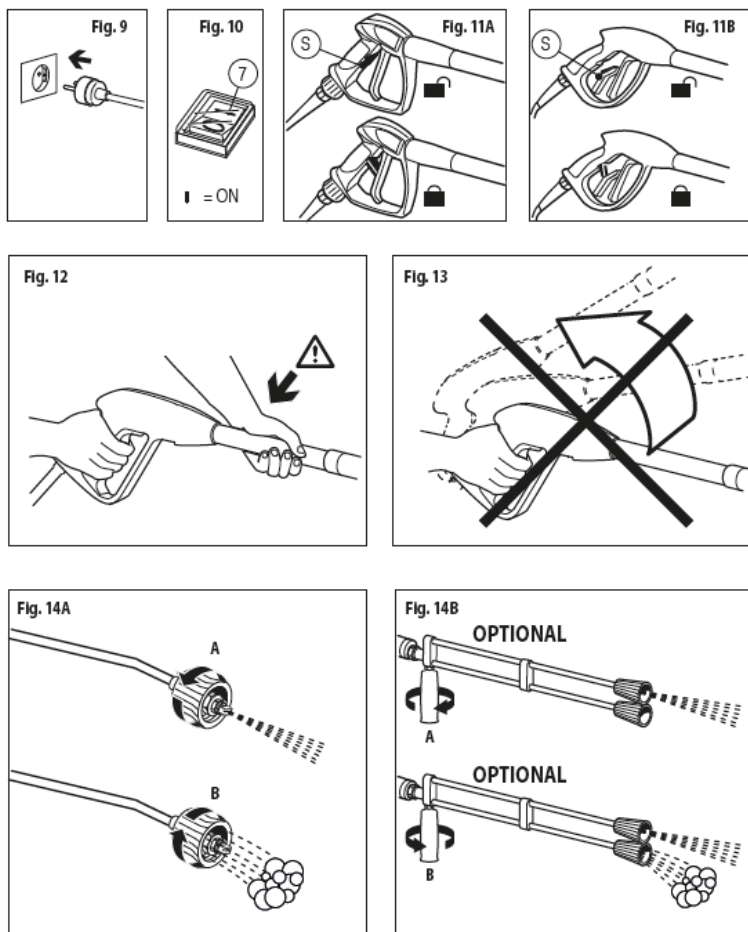


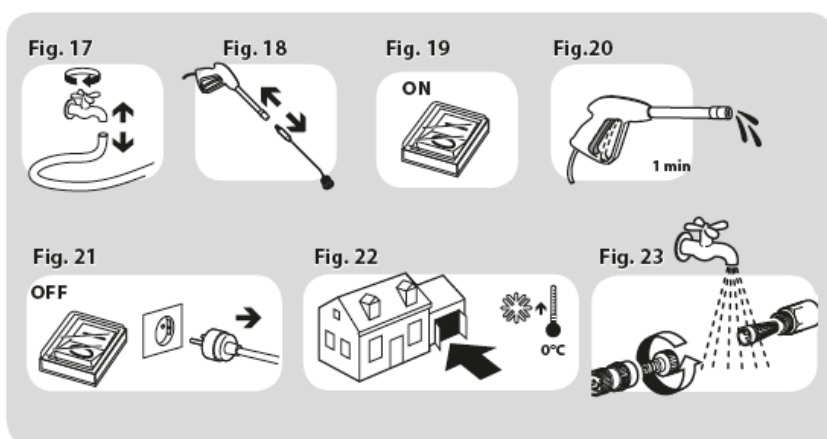
Fig.3D



Покретање машине:

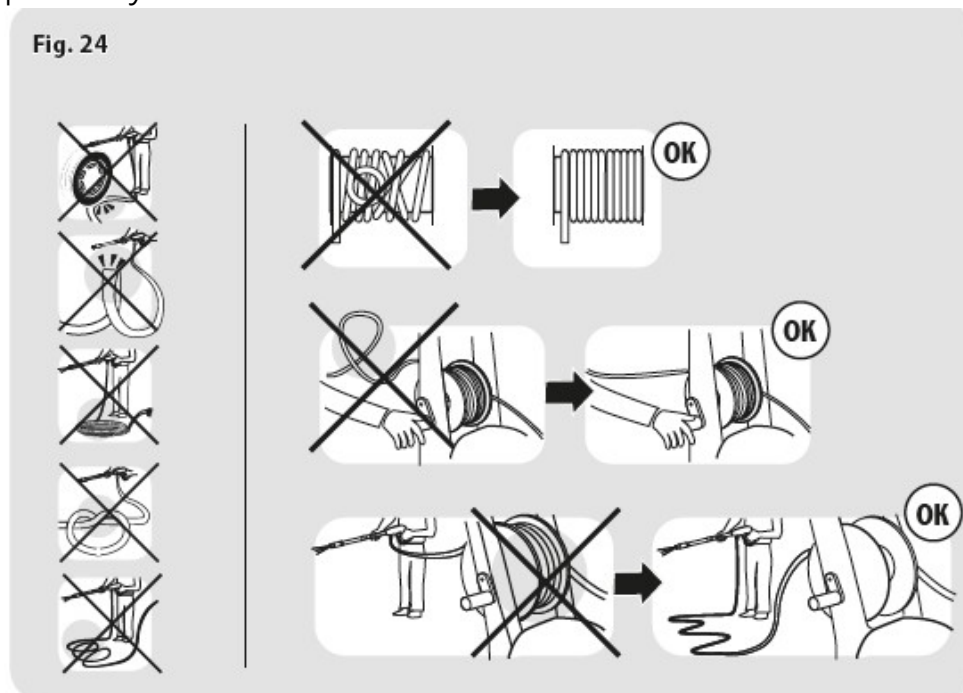


Искључивање машине:



Црево високог притиска.

Користите уређај само ако је црево високог притиска потпуно равно и растегнуто.

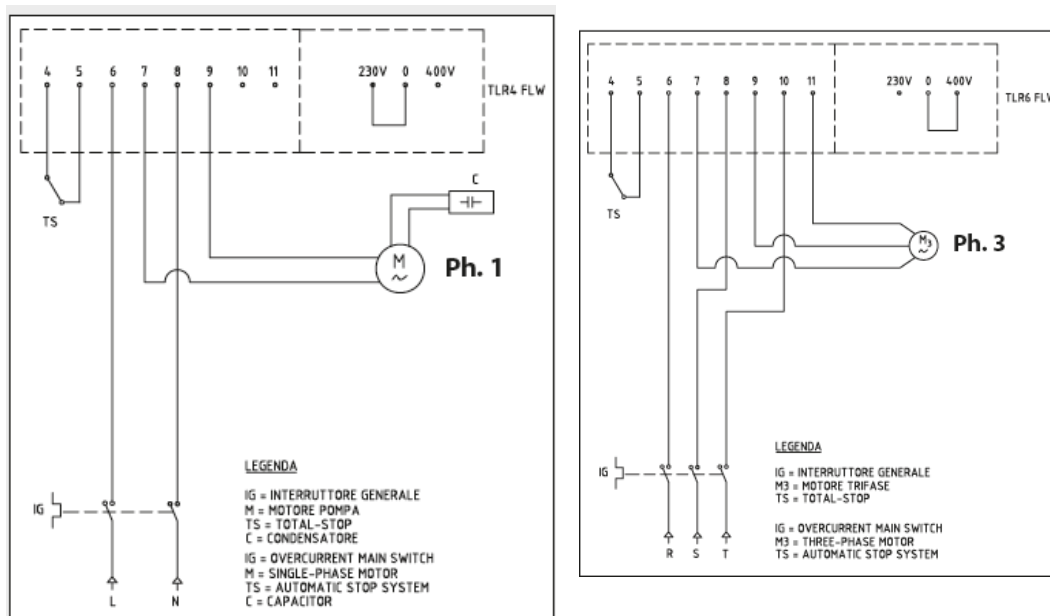


Елементи машине:

(Слике 3.4)

1. Дршка
2. Регулатор притиска
3. Манометар
4. Излаз воде под високим притиском
5. Улаз за воду + филтер
6. Електрични кабл
7. Дугме ON / OFF
8. Резервоар за детерџент
9. Млазница високог притиска
10. Гумена спојница
11. Копље
12. Црево високог притиска
13. Ручка на пиштољ за покрет машине
14. Пиштољ

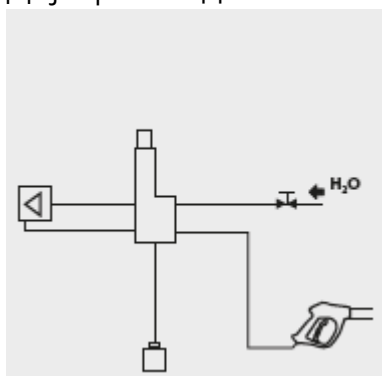
Електрични дијаграм:



Легенда:

- IG = Главни прекидач
 M = Мотор пумпе
 TS = Тотално заустављање
 C = кондензатор
 IG = Прекидач преоптерећења
 M = Монофазни мотор
 TS = Систем аутоматског заустављања
 C = кондензатор
 M3 = Трофазни мотор

Дијаграм воде:



Прикључак за воду:

Максимална температура улазне воде: 40°C

Минимални проток воде на улазу: 25 л / мин

Максимални улазни притисак: 1 mpa

Максимална сила реакције пиштоља при максималном притиску: 26-50 Н

Ниво вибрација који се преноси на руковаоца: 2-2,3 m/s²

Димензије машине: 760 * 410 * 750

Капацитет резервоара за детерџент: 2,8 л

CE Сертификат о усаглашености:

Лаворвасх СпА преко ЈФКеннедија, 12 - 46020 Пегогнага (МН) - Италија

Изјављује на сопствену одговорност да модел машине за прање под високим притиском

HYPER NR 2017LP TS

Е у складу са CE/EU стандардима и EN нормама:

2006/42/EC
2014/35/EU
2014/30/EU
2000/14/EC - 2005/88/EC
2011/65/EU

EN 60335-1
EN 60335-2-79
EN 62233:2008

EN 55014-1:2006+A1:2009+A2:2011
EN 55014-2:1997+AC:1997+A1:2001+A2:2008
EN 61000-3-2:2006+A1:2009+A2:2009.
EN 61000-3-3:2008.
EN 61000-3-11:2000

Ниво буке машине:

LpA 80dB(A)

LwA 88dB(A) K(uncertainty) 1dB (A)

LwA 89dB(A)

УСЛОВИ ГАРАНЦИЈЕ:

Све наше машине су већ тестиране и покривене гаранцијом за фабричке недостатке. Ако је вашој машини за прање под високим притиском или опреми потребна поправка, морате дати рачун за сервис.

Поправка се прихвата у гарантном року у следећим случајевима:

- Ако су недостаци у вези са грешкама у производњи.
- Ако је машина коришћена у складу са упутствима за употребу.
- Ако је евентуалну поправку вашег уређаја извршила само овлашћена особа из овлашћеног сервиса.
- Ако се евентуална поправка врши само са оригиналним резервним деловима
- Ако уређај није био изложен ударцима, падовима, физичким оштећењима.
- Ако уређај није био изложен спољашњим атмосферским утицајима (киша, лед и сл.).
- Ако се за коришћење уређаја користила само ЧИСТА вода.
- Уколико је уређај коришћен искључиво за кућну употребу, није коришћен за професионалну употребу нити је изнајмљиван трећим лицима, те су тиме превазиђене могућности истог.

Делови или случајеви у којима се гаранција уређаја неће узети у обзир:

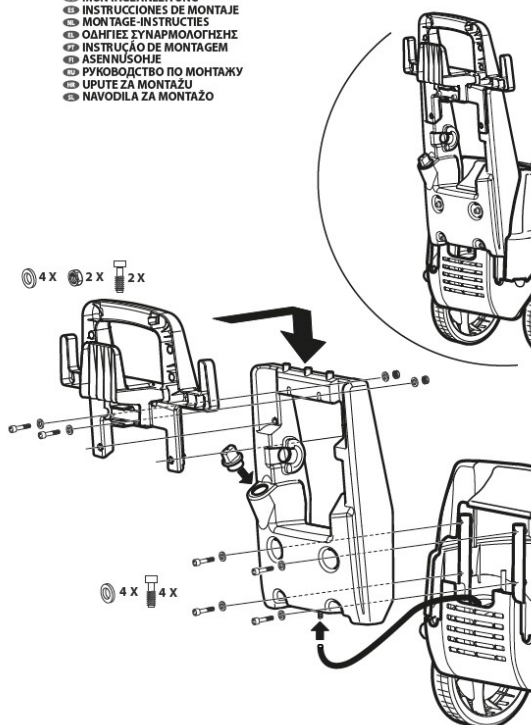
- Делови који се односе на нормалну употребу као што су цево, копље, пиштољ, млазница.
- Случајеви оштећења током транспорта.
- Неовлашћено сервисирање, неправилна употреба.

Произвођач и овлашћени дистрибутер не сnose одговорност ако дође до штете на лицима или имовини узроковане лошом инсталацијом или неправилним коришћењем машине.

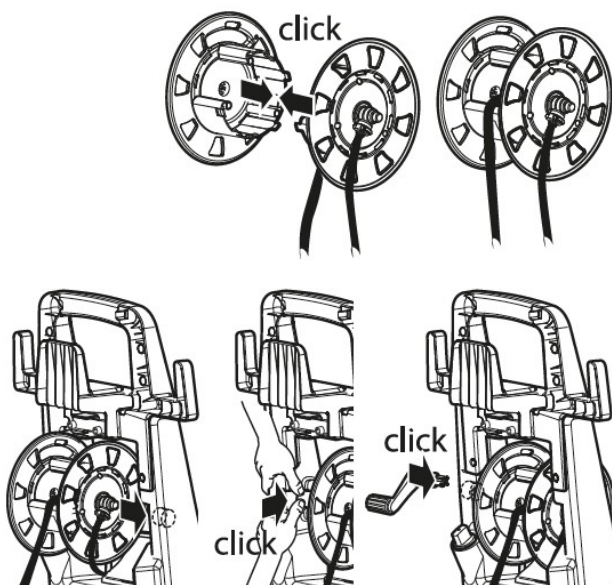
(BOS) UPUTE ZA UPORABU

Upute za instalaciju:

- Fig.1
- ☞ ISTRUZIONI DI MONTAGGIO
 - ☞ ASSEMBLY INSTRUCTIONS
 - ☞ INSTRUCTION DE MONTAGE
 - ☞ MONTAGEANLEITUNG
 - ☞ INSTRUCCIONES DE MONTAJE
 - ☞ MONTAGE-INSTRUCTIES
 - ☞ ΟΔΗΓΙΕΣ ΣΥΝΑΡΜΟΛΟΓΗΣΗΣ
 - ☞ INSTRUÇÃO DE MONTAGEM
 - ☞ ASENNUSOHJE
 - ☞ РУКОВОДСТВО ПО МОНТАЖУ
 - ☞ UPUTE ZA MONTAZU
 - ☞ NAVODILA ZA MONTAŽO



Samo na nekim modelima:



Instalacija:

Fig.3A

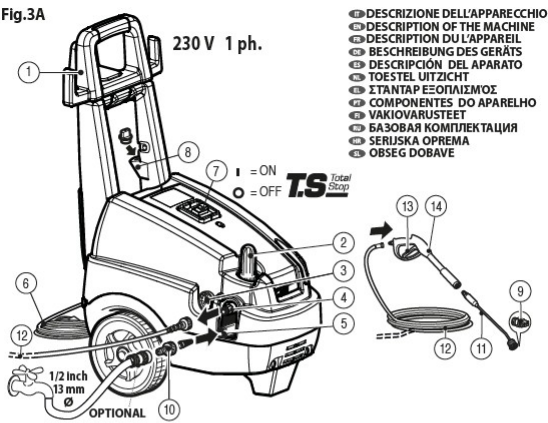


Fig.3B

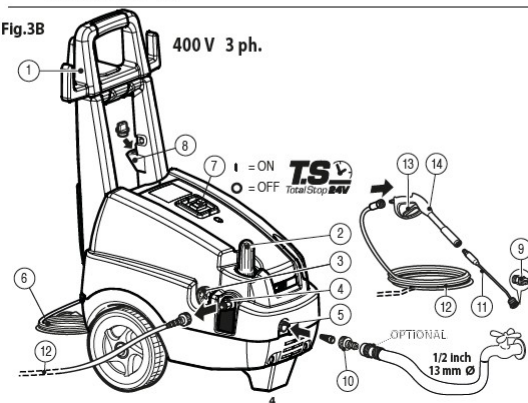


Fig.3C

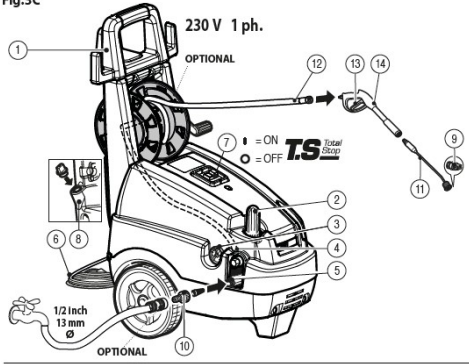
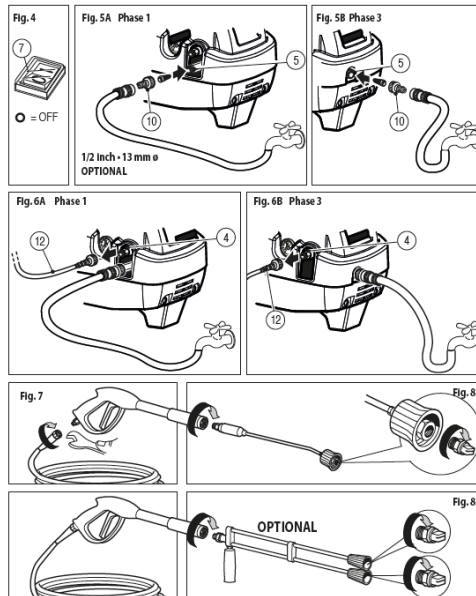
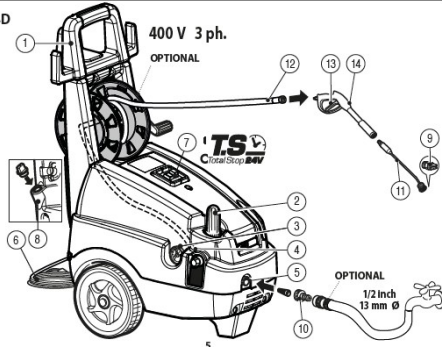
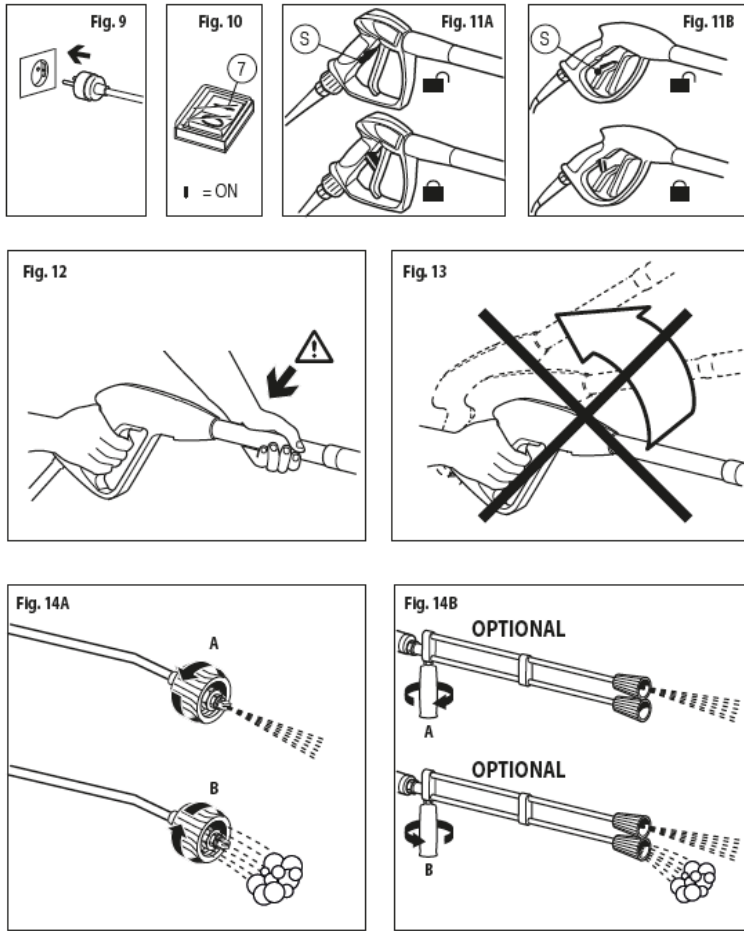


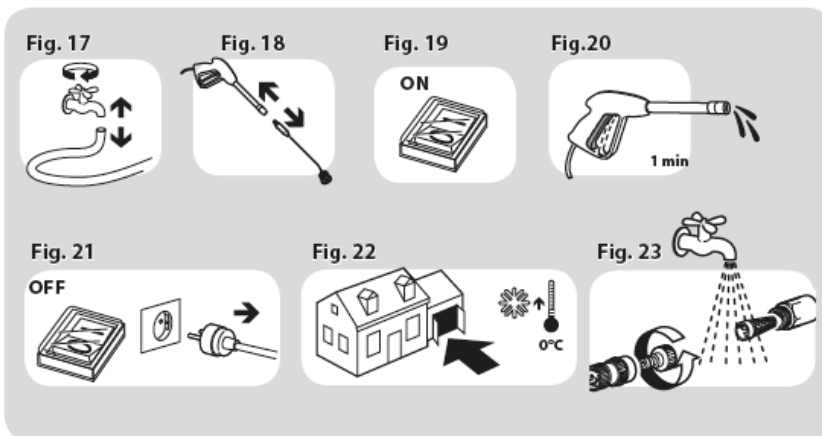
Fig.3D



Pokretanje mašine:



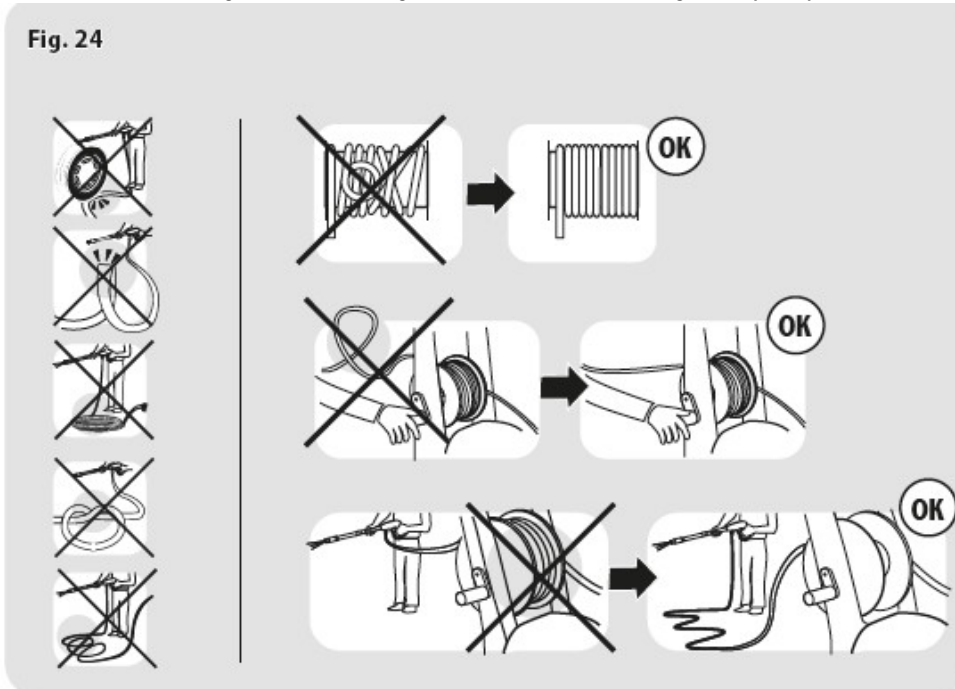
Isključivanje mašine:



Crevo visokog pritiska.

Koristite uređaj samo ako je visokotlačno crijevo potpuno ravno i rastegnuto.

Fig. 24

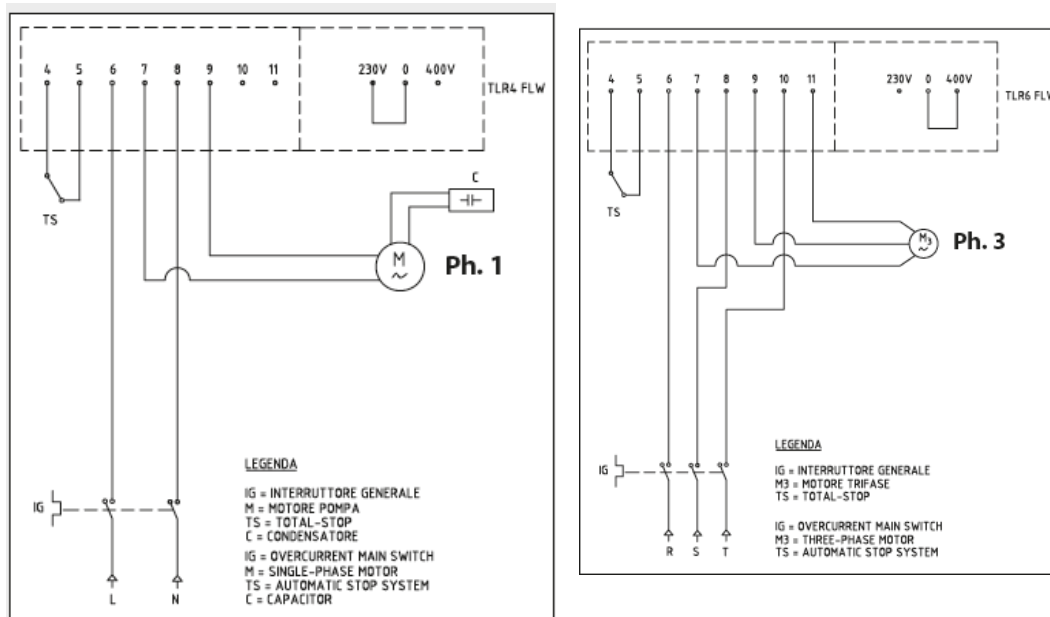


Elementi mašine:

(Slike 3.4)

1. Drška
2. Regulator pritiska
3. Manometar
4. Izlaz vode pod visokim pritiskom
5. Ulaz vode + filter
6. Električni kabel
7. Dugme ON / OFF
8. Rezervoar za deterđent
9. Mlaznica visokog pritiska
10. Gumena spojnica
11. Koplje
12. Crevo visokog pritiska
13. Ručka na pištolj za pokret mašinu
14. Pištolj

Električni dijagram:



Legenda:

IG = Glavni prekidač

M = Motor pumpe

TS = Potpuno zaustavljanje

C = kondenzator

IG = Prekidač preopterećenja

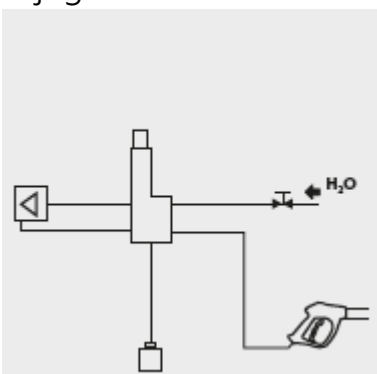
M = jednofazni motor

TS = Sistem automatskog zaustavljanja

C = kondenzator

M3 = Trofazni motor

Dijagram vode:



Priključak vode:

Maksimalna temperatura ulazne vode: 40°C

Minimalni ulazni protok vode: 25 l/min

Maksimalni ulazni pritisak: 1 mpa

Maksimalna sila reakcije pištolja pri maksimalnom pritisku: 26-50 N

Nivo vibracija koji se prenosi na rukovaoca: 2-2,3 m/s²

Dimenzije mašine: 760 * 410 * 750

Kapacitet rezervoara za deterdžent: 2,8 l

CE

Sertifikat o usklađenosti:

Lavorvash SpA JFKennedia, 12 - 46020 Pegognaga (MN) - Italija

Izjavljuje na vlastitu odgovornost da je model mašine za pranje pod visokim pritiskom

HYPER NR 2017LP TS

u skladu sa CE/EU standardima i EN normama:

2006/42/EC
2014/35/EU
2014/30/EU
2000/14/EC - 2005/88/EC
2011/65/EU

EN 60335-1
EN 60335-2-79
EN 62233:2008

EN 55014-1:2006+A1:2009+A2:2011
EN 55014-2:1997+AC:1997+A1:2001+A2:2008
EN 61000-3-2:2006+A1:2009+A2:2009.
EN 61000-3-3:2008.
EN 61000-3-11:2000

Nivo buke mašine:

LpA 80dB(A)

LwA 88dB(A) K(uncertainty) 1dB (A)

LwA 89dB(A)

USLOVI GARANCIJE:

Sve naše mašine su već testirane i pokrivene garancijom za fabričke nedostatke. Ako je vašem visokotlačnom peracu ili opremi potrebna popravka, morate dostaviti račun za uslugu.

Popravka se prihvata tokom garantnog roka u sledećim slučajevima:

- Ako su nedostaci povezani sa greškama u proizvodnji.
- Ako je mašina korišćena u skladu sa uputstvom za upotrebu.
- Ako je Vaš uređaj popravljala samo ovlašćena osoba iz ovlašćenog servisa.
- Ukoliko je moguće popravka se vrši samo originalnim rezervnim dijelovima
- Ukoliko uređaj nije bio izložen udarcima, padovima, fizičkim oštećenjima.
- Ako uređaj nije bio izložen vanjskim atmosferskim utjecajima (kiša, led, itd.).
- Ako se za korištenje uređaja koristila samo ČISTA voda.
- Ukoliko se uređaj koristi isključivo za kućnu upotrebu, ne koristi se za profesionalnu upotrebu niti se iznajmljuje trećim licima, čime su mogućnosti istog prevaziđene.

Dijelovi ili slučajevi u kojima se garancija uređaja neće uzeti u obzir:

- Dijelovi koji se odnose na normalnu upotrebu kao što su crijevo, koplje, pištolj, mlaznica.

Slučajevi oštećenja tokom transporta.

- Neovlašćeno servisiranje, nepravilna upotreba.

Proizvođač i ovlašćeni distributer ne snose odgovornost ako je šteta nanesena osobama ili imovini uzrokovana lošom instalacijom ili nepravilnim korištenjem stroja.