

LAVOR
brand

IKON 160
model/s

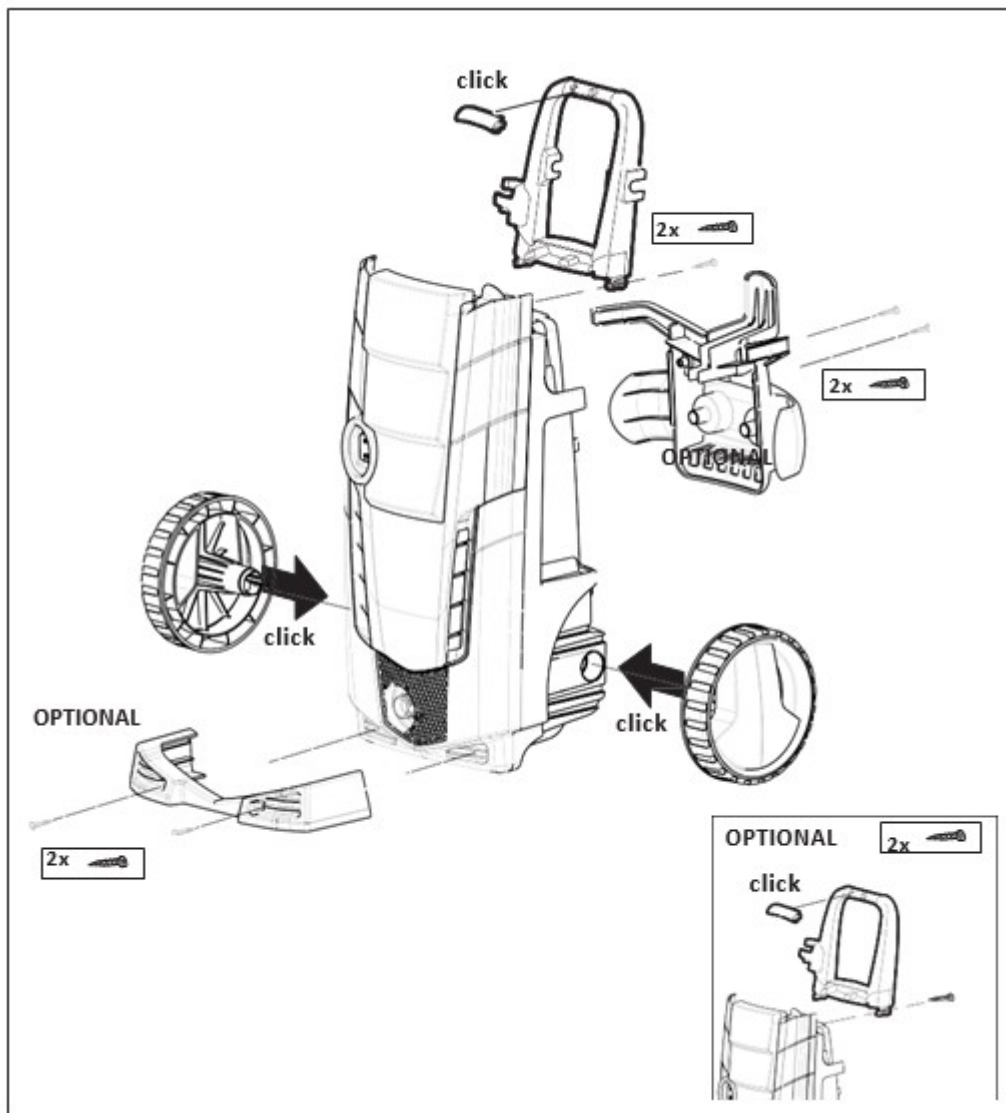
Table of Contents

(MKD) УПАТСТВО ЗА УПОТРЕБА.....	2
(SRB) UPUTSTVO ZA UPOTREBU.....	7
(BOS) UPUTE ZA UPORABU.....	12

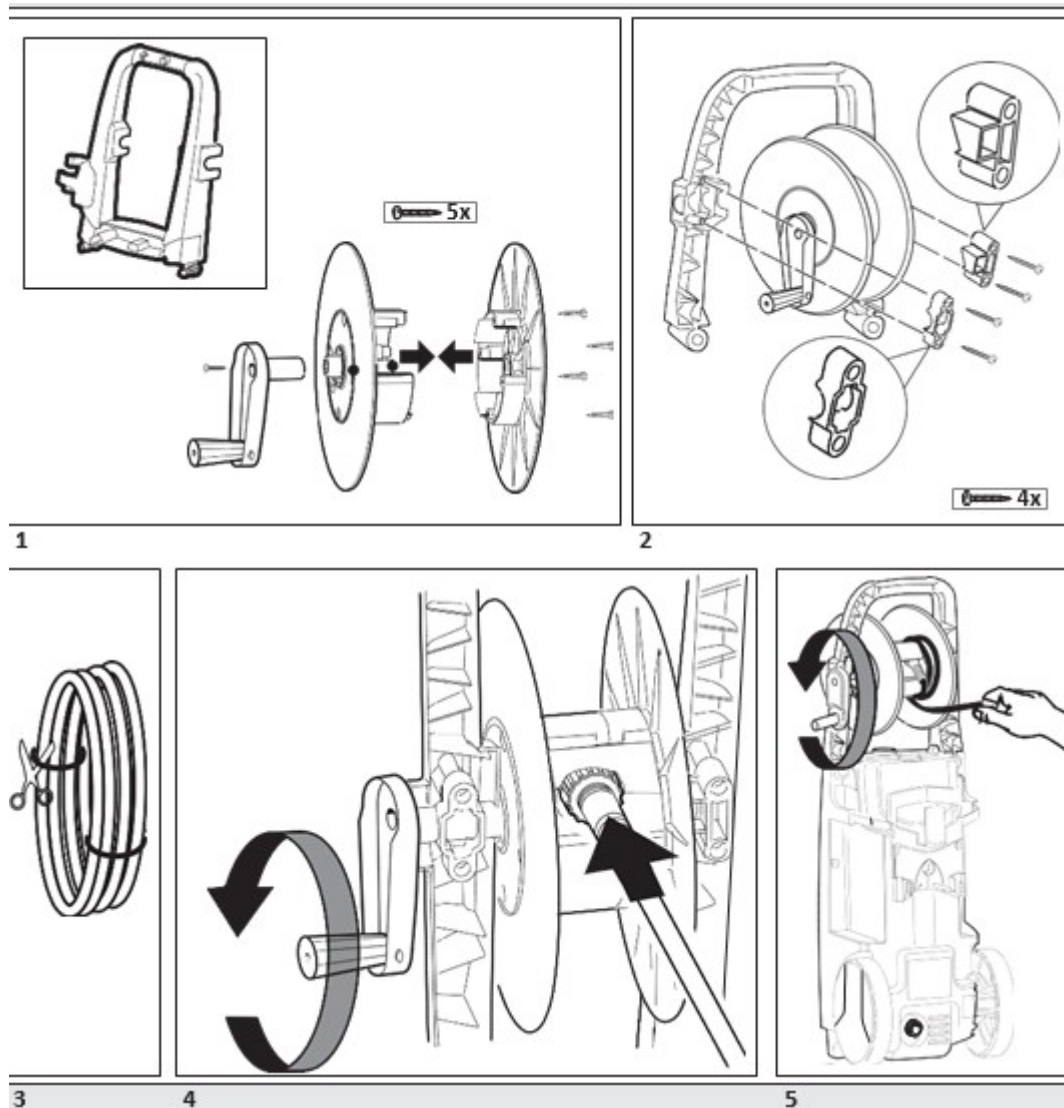


(MKD) УПАТСТВО ЗА УПОТРЕБА

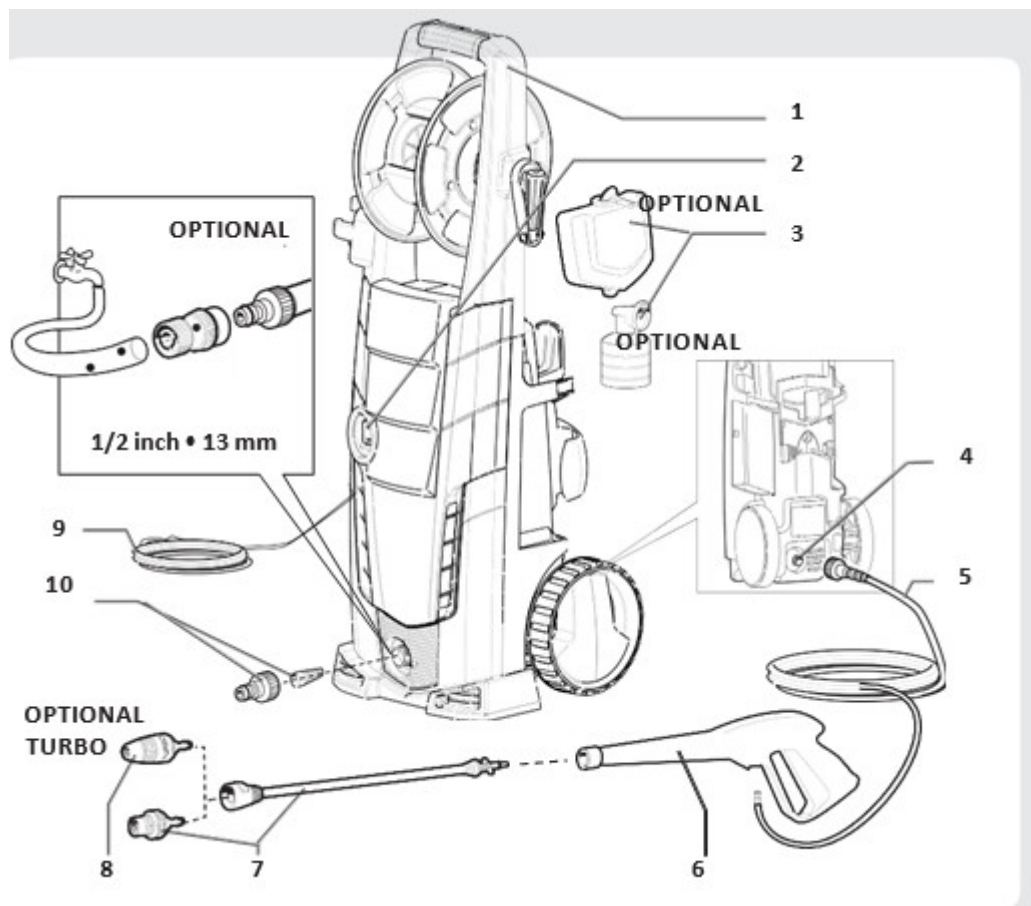
Инструкции за монтажа:



Само кај некои модели:



Опис на машината:



*Optional – Додатоците ги имаат само некои модели.

- 1 Транспортна рачка
- 2 Прекинувач
- 3 Сад за детергент (само кај некои модели)
- 4 Излез
- 5 Црево за висок притисок
- 6 Пиштол со брза спојка
- 7 Дизна распрскувач/копје
- 8 Turbo диза (само кај некои модели)
- 9 Кабел со утикач
- 10 Влез за вода+филтер

CE Сертификат за сообразност

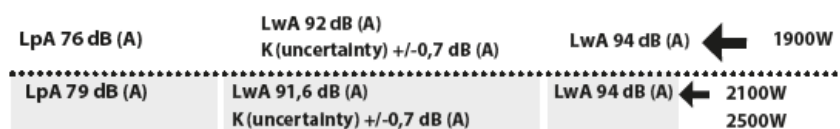
Lavorwash S.p.A
via J.F.Kennedy, 12 – 46020 Pegognaga (MN) – Italy

ИКОН МОДЕЛ 160 ги исполнува CE
директивите и EN Стандардите:

2006/42/EC
2006/95/EC
2004/108/EC
2000/14/EC - 2005/88/EC
2011/65/EC

EN 60335-1
EN 60335-2-79
EN 62233:2008
EN 55014-1:2006+A1:2009+A2:2011 EN 55014-2:1997+A1:2001+A2:2008
EN 61000-3-2:2006+A1:2009+A2:2009. EN 61000-3-3:2008.

НИВОА НА БУЧНОСТ:



ГАРАНЦИСКИ УСЛОВИ:

Сите наши машини се веќе тестирали и покриени со гаранција за фабрички дефекти. Ако вашиот апарат за миење под висок притисок или опремата се дадени на поправка, за истите морате да приложите сметка за извршениот сервис.

Во гарантниот рок се прифаќа поправка во следните случаи:

- Ако дефектите се поврзани со грешки при изработка.
- Ако машината се користела согласно упатството за употреба.
- Доколку евентуалната поправка на вашиот уред ја извршило само овластено лице од овластен сервисен центар.
- Ако евентуалната поправка е извршена само со оригинални резервни делови
- Ако уредот не бил изложен на удари, падови, физички оштетувања.
- Ако уредот не бил изложен на надворешни атмосферски влијанија(дожд, мраз и сл.).
- Доколку за користење на уредот се користела само ЧИСТА вода.
- Ако уредот бил користен исклучиво само за домашна употреба, не бил користен за професионална употреба или изнајмуван на трети лица, и со тоа се надминале можностите на истиот.

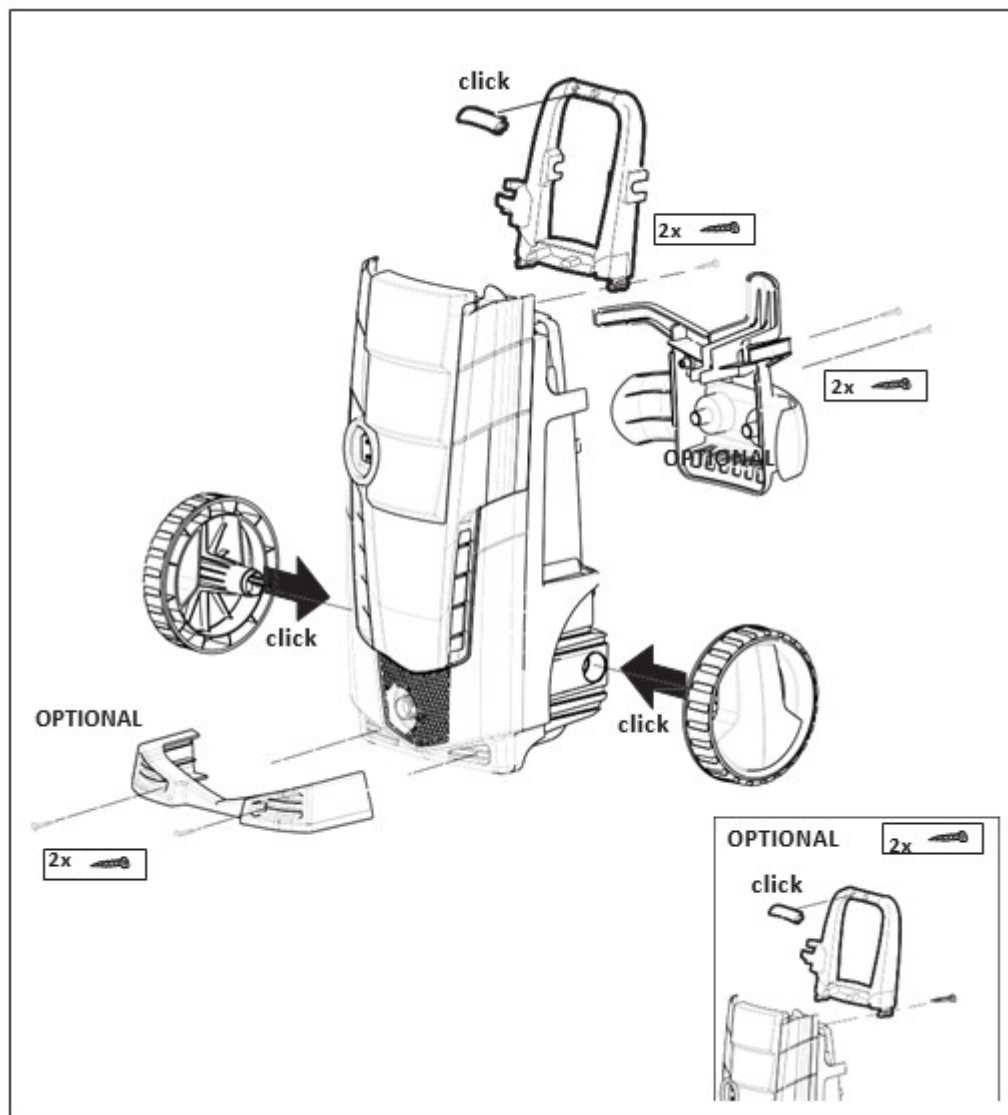
Делови или случаи кога нема да се земе во предвид гаранцијата на апаратот:

- Делови поврзани со нормалната употреба како црево, копје, пиштол, дизни.
- Случаи на оштетувања при транспорт.
- Неовластено сервисирање, неправилно користење.
- Дефекти при долготрајно (професионално) користење на машината.

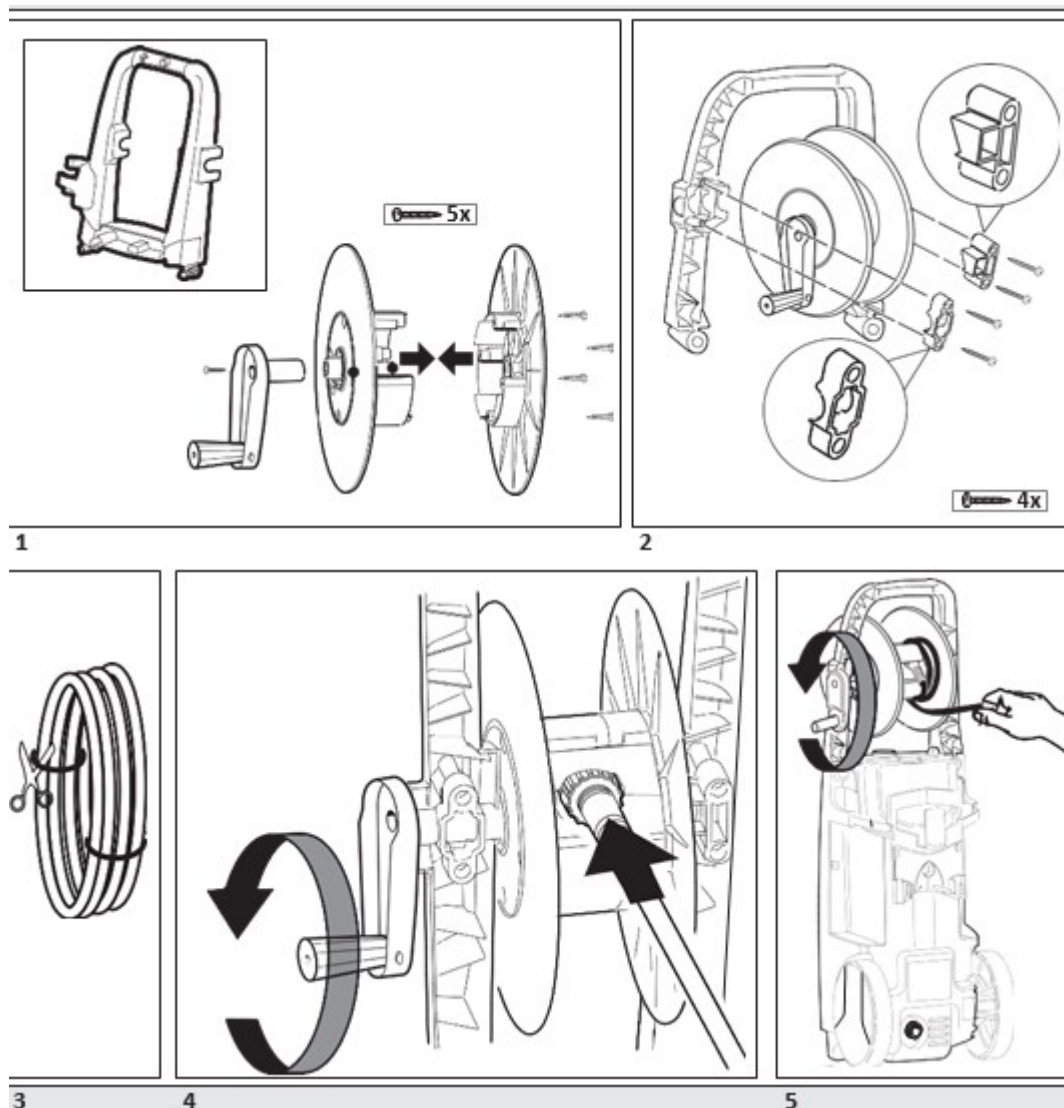
Производителот и овластениот дилер нема никаква одговорност доколку настанат штети врз лица или имоти настанати од лоша инсталација или неправилно користење на машината.

(SRB) UPUTSTVO ZA UPOTREBU

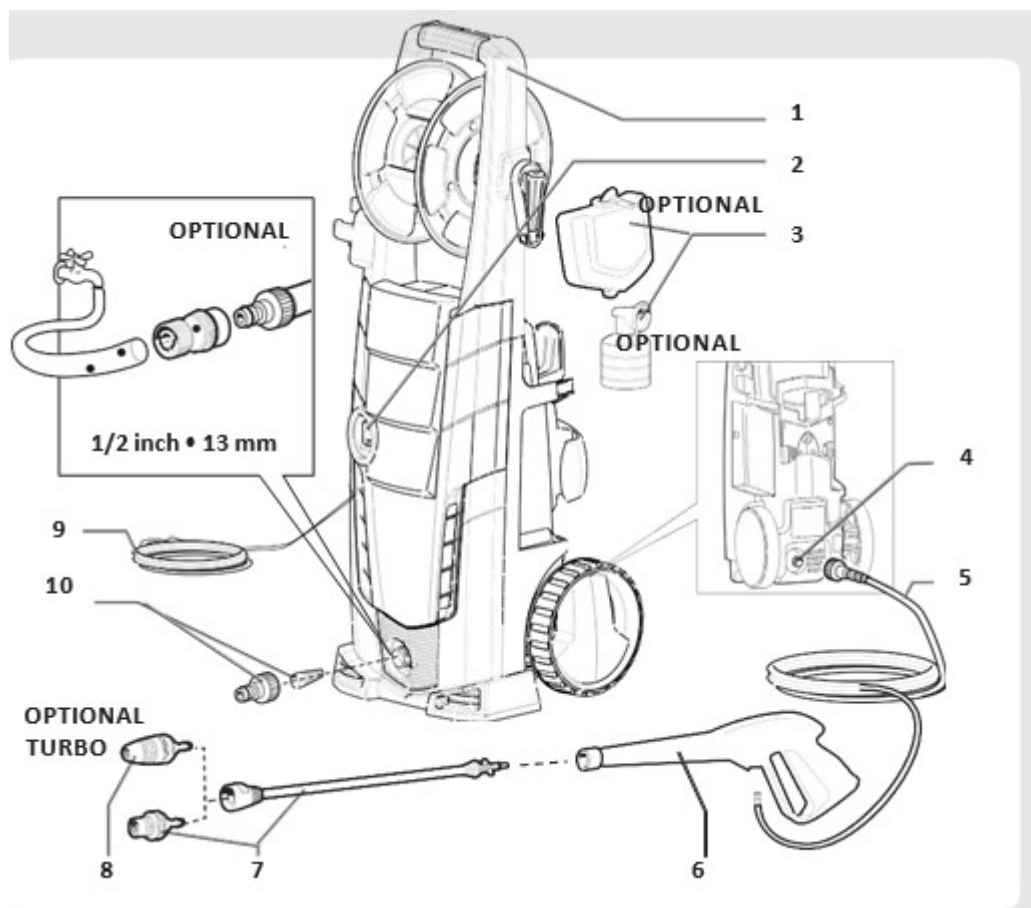
Упутства за инсталацију:



Само на неким моделима:



Опис машине:



* Опционо - Само неки модели имају додатну опрему.

- 1 Транспортна ручка
- 2 Прекидач
- 3 Контејнер за детерџент (само на неким моделима)
- 4 Излаз
- 5 Црево високог притиска
- 6 Пиштољ са брзом спојком
- 7 Млазница прскалица / копље
- 8 Турбо млазница (само на неким моделима)
- 9 Кабл са утикачем
- 10 Улаз за воду + филтер

СЕ сертификат о усаглашености

Лаворвасх СпА
преко ЈФКеннедија, 12 - 46020 Пегогнага (МН) - Италија

ИКОН МОДЕЛ 160 испуњава СЕ директиве и EN
стандарде:

2006/42 / EC
2006/95 / EC
2004/108 / EC
2000/14 / EC - 2005/88 / EC
2011/65 / EC

EN 60335-1

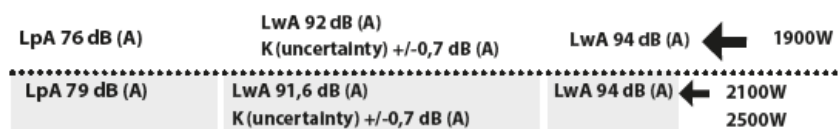
EN 60335-2-79

EN 62233: 2008

EN 55014-1: 2006 + A1: 2009 + A2: 2011 EN 55014-2: 1997 + A1: 2001 + A2:
2008

EN 61000-3-2: 2006 + A1: 2009 + A2: 2009. EN 61000-3-3: 2008.

НИВОИ БУЋАВОСТИ:



УСЛОВИ ГАРАНЦИЈЕ:

Све наше машине су већ тестиране и покривене гаранцијом за фабричке недостатке. Ако је вашој машини за прање под високим притиском или опреми потребна поправка, морате доставити рачун за сервис.

Поправка се прихвата у гарантном року у следећим случајевима:

- Ако су недостаци у вези са грешкама у производњи.
- Ако је машина коришћена у складу са упутствима за употребу.
- Ако је евентуалну поправку вашег уређаја извршила само овлашћена особа из овлашћеног сервиса.
- Ако се евентуална поправка врши само са оригиналним резервним деловима
- Ако уређај није био изложен ударцима, падовима, физичким оштећењима.
- Ако уређај није био изложен спољашњим атмосферским утицајима (киша, лед и сл.).
- Ако се за коришћење уређаја користила само ЧИСТА вода.
- Уколико је уређај коришћен искључиво за кућну употребу, није коришћен за професионалну употребу нити је изнајмљиван трећим лицима, те су тиме превазиђене могућности истог.

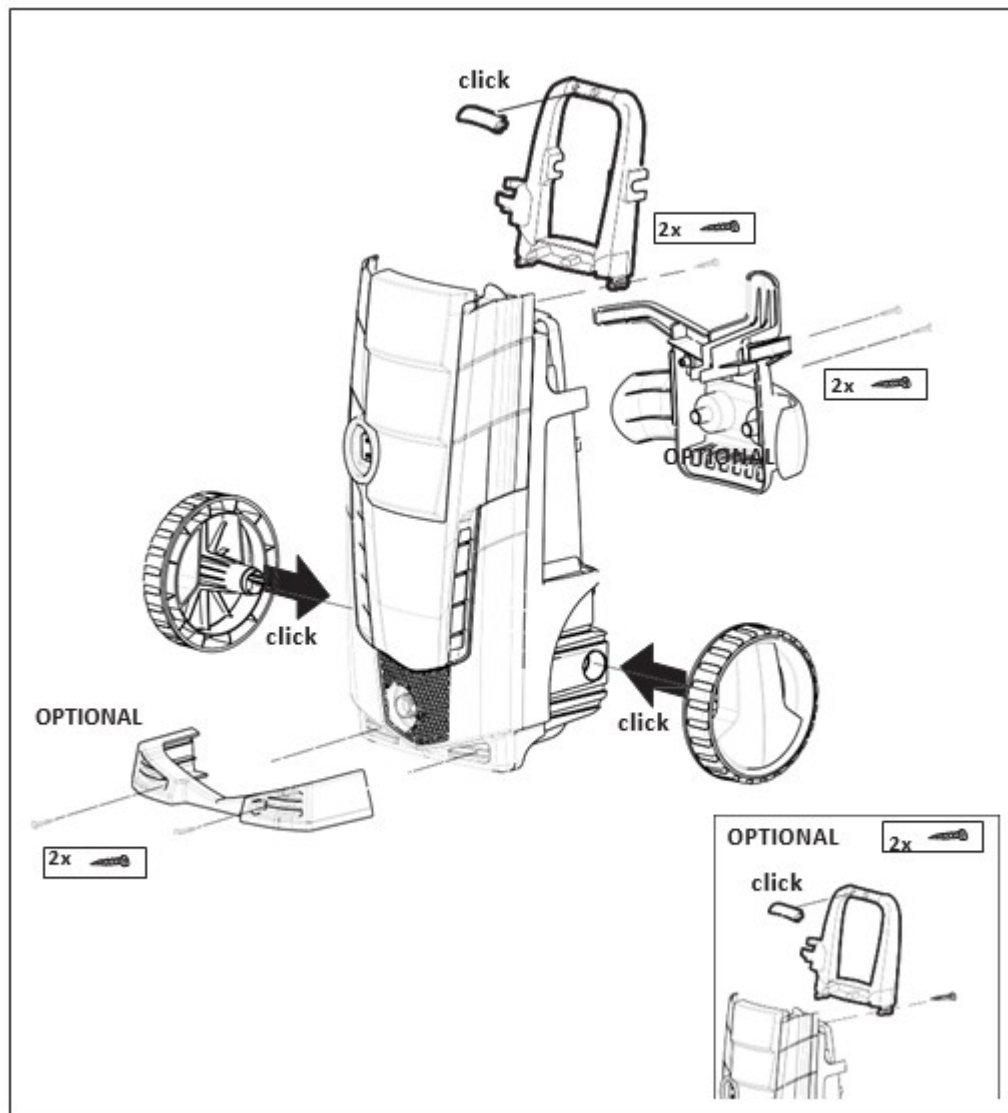
Делови или случајеви у којима се гаранција уређаја неће узети у обзир:

- Делови који се односе на нормалну употребу као што су цево, копље, пиштољ, млазница.
- Случајеви оштећења током транспорта.
- Неовлашћено сервисирање, неправилна употреба.
- Дефекти током дуготрајне (професионалне) употребе машине.

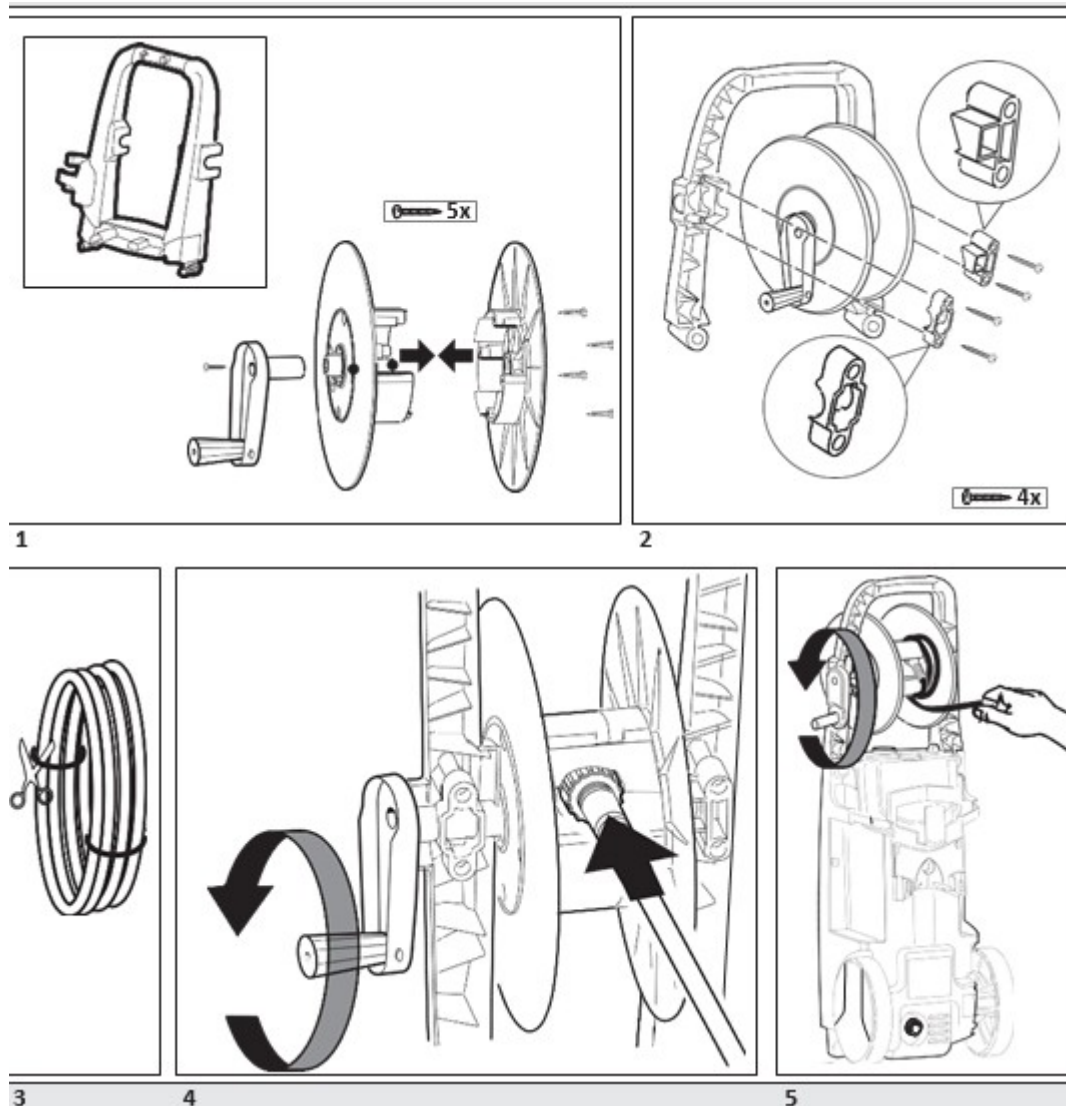
Произвођач и овлашћени продавац не сnose одговорност ако дође до штете на лицима или имовини узроковане лошом инсталацијом или неправилним коришћењем машине.

(BOS) UPUTE ZA UPORABU

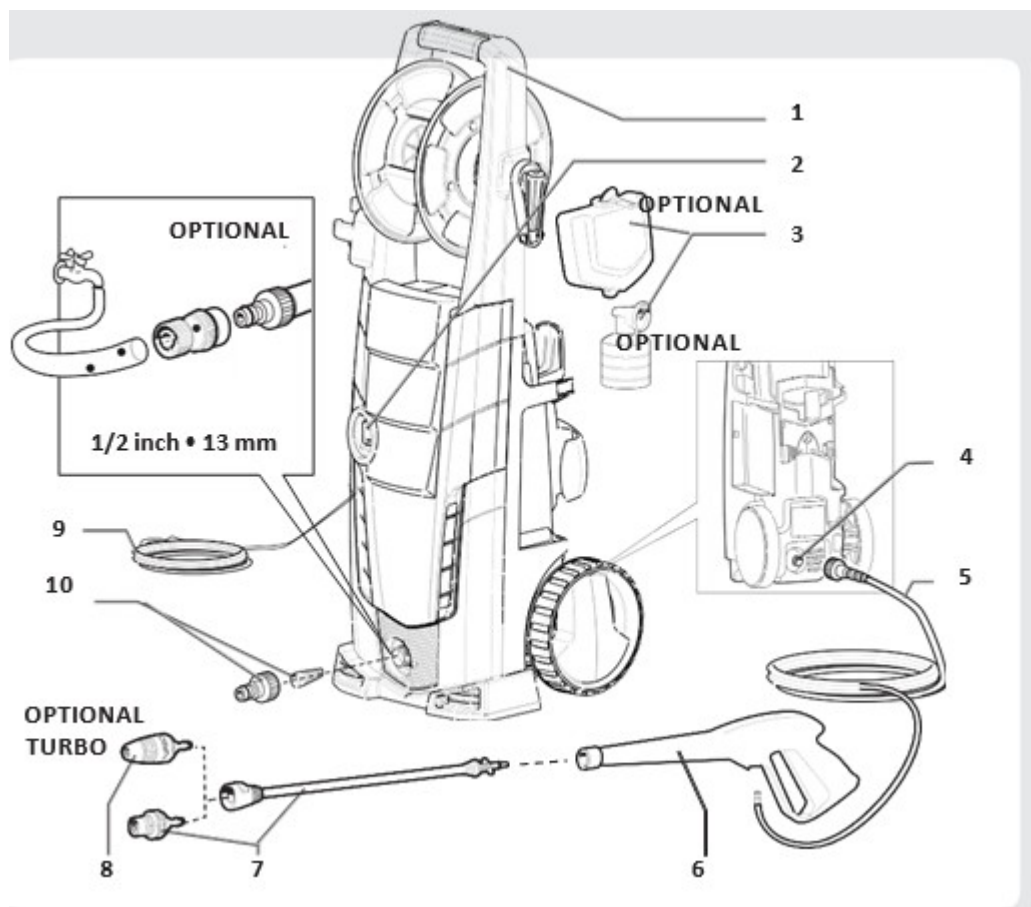
Upute za instalaciju:



Samo na nekim modelima:



Opis mašine:



* Opciono - Samo neki modeli imaju dodatnu opremu.

- 1 Transportna ručka
- 2 Prekidač
- 3 Posuda za deterdžent (samo na nekim modelima)
- 4 Izaći
- 5 Crevo visokog pritiska
- 6 Pištolj sa brzim kvačilom
- 7 Prskalica / mlaznica
- 8 Turbo mlaznica (samo na nekim modelima)
- 9 Kabel sa utikačem
- 10 Ulaz za vodu + filter

CE sertifikat o usklađenosti

Lavorvash SpA
via JFKennedia, 12 - 46020 Pegognaga (MN) - Italija

IKON MODEL 160 zadovoljava CE direktive i EN standarde:

2006/42 / EC
2006/95 / EC
2004/108 / EC
2000/14 / EZ - 2005/88 / EZ
2011/65 / EC

EN 60335-1

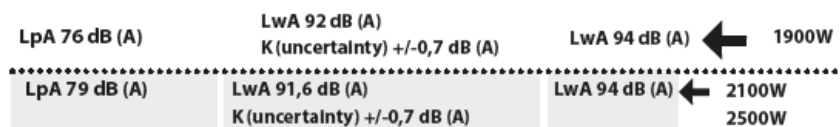
EN 60335-2-79

EN 62233: 2008

EN 55014-1: 2006 + A1: 2009 + A2: 2011 EN 55014-2: 1997 + A1: 2001 + A2:
2008

EN 61000-3-2: 2006 + A1: 2009 + A2: 2009. EN 61000-3-3: 2008.

NIVOI BUCAVOSTI:



USLOVI GARANCIJE:

Sve naše mašine su već testirane i pokrivene garancijom za fabričke nedostatke. Ako je vašem visokotlačnom peraću ili opremi potrebna popravka, morate dostaviti račun za uslugu.

Popravka se prihvata tokom garantnog roka u sledećim slučajevima:

- Ako su nedostaci povezani sa greškama u proizvodnji.
- Ako je mašina korišćena u skladu sa uputstvom za upotrebu.
- Ako je vaš uređaj popravljala samo ovlašćena osoba iz ovlašćenog servisa.
- Ukoliko je moguće popravka se vrši samo originalnim rezervnim dijelovima
- Ako uređaj nije bio izložen udarcima, padovima, fizičkim oštećenjima.
- Ako uređaj nije bio izložen vanjskim atmosferskim utjecajima (kiša, led, itd.).
- Ako je za korišćenje uređaja korišćena samo ČISTA voda.
- Ukoliko se uređaj koristi isključivo za kućnu upotrebu, ne koristi se za profesionalnu upotrebu niti se iznajmljuje trećim licima, čime su mogućnosti istog prevaziđene.

Dijelovi ili slučajevi u kojima se garancija uređaja neće uzeti u obzir:

-Dijelovi koji se odnose na normalnu upotrebu kao što su crijevo, koplje, pištolj, mlaznica.

Slučajevi oštećenja tokom transporta.

- Neovlašćeno servisiranje, nepravilna upotreba.
- Kvarovi tokom dugotrajne (profesionalne) upotrebe mašine.

Proizvođač i ovlašćeni prodavač ne snose odgovornost ako je šteta nanesena osobama ili imovini uzrokovana lošom instalacijom ili nepravilnim korištenjem stroja.