



LAVOR
brand

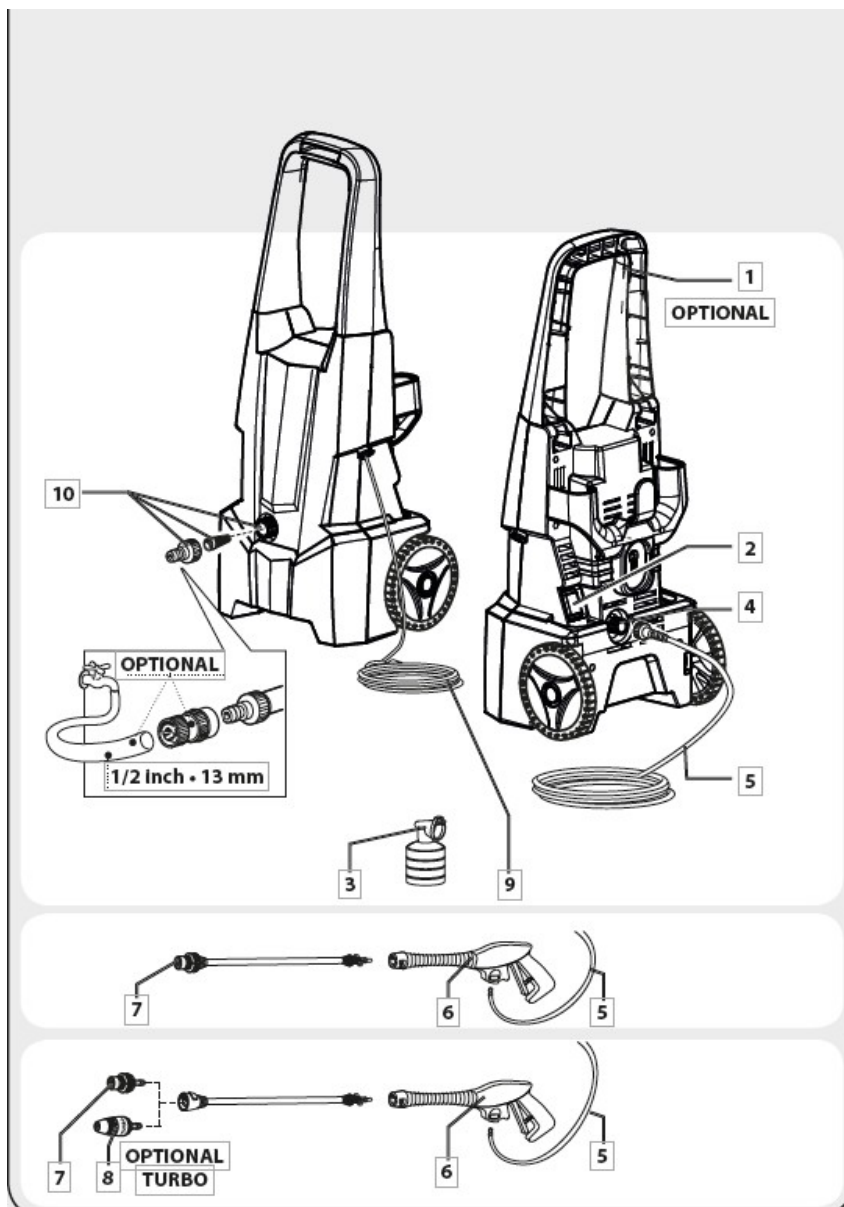
EXTRA ONE 135
model/s

Table of Contents

(MKD) УПАТСТВО ЗА УПОТРЕБА.....	2
(SRB) UPUTSTVO ZA UPOTREBU.....	6
(BOS) UPUTE ZA UPORABU.....	10



Опис на машината:



1. Рачка
2. ON/OFF копче
3. Резервоар за детергент
4. Излез на вода
5. Црево за висок притисок
6. Пиштол
7. Копје/дизна
8. Турбо дизна
9. Електричен кабел со утикач
10. Влез на вода + филтер

CE сертификат за сообразност:

Lavorwash S.p.A via J.F.Kennedy, 12 - 46020 Pegognaga (MN) – Italy

Изјавува под сопствена одговорност дека перачот под висок притисок модел

EXSTRA ONE 135

Е во согласност со CE/ EU стандардите и EN нормите:

2006/42/EC	EN 60335-1	EN 61000-3-2:2006+A1:2009+A2:2009.
2014/35/EU	EN 60335-2-79	EN 61000-3-3:2013.
2014/30/EU	EN 62233:2008	
2000/14/EC - 2005/88/EC	EN 55014-1:2006+A1:2009+A2:2011	EN ISO 12100:2010
2011/65/EU	EN 55014-2:1997+A1:2001+A2:2008	

Нивоа на бучавост:

LpA 84 dB (A)

LwA 91 dB (A)
K(uncertainty) 1 dB (A)

LwA 92 dB (A)

ГАРАНЦИСКИ УСЛОВИ:

Сите наши машини се веќе тестирани и покриени со гаранција за фабрички дефекти. Ако вашиот апарат за миење под висок притисок или опремата се дадени на поправка, за истите морате да приложите сметка за извршениот сервис.

Во гарантниот рок се прифаќа поправка во следните случаи:

- Ако дефектите се поврзани со грешки при изработка.
- Ако машината се користела согласно упатството за употреба.
- Доколку евентуалната поправка на вашиот уред ја извршило само овластено лице од овластен сервисен центар.
- Ако евентуалната поправка е извршена само со оригинални резервни делови
- Ако уредот не бил изложен на удари, падови, физички оштетувања.
- Ако уредот не бил изложен на надворешни атмосферски влијанија(дожд, мраз и сл.).
- Доколку за користење на уредот се користела само ЧИСТА вода.
- Ако уредот бил користен исклучиво само за домашна употреба, не бил користен за професионална употреба или изнајмуван на трети лица, и со тоа се надминале можностите на истиот.

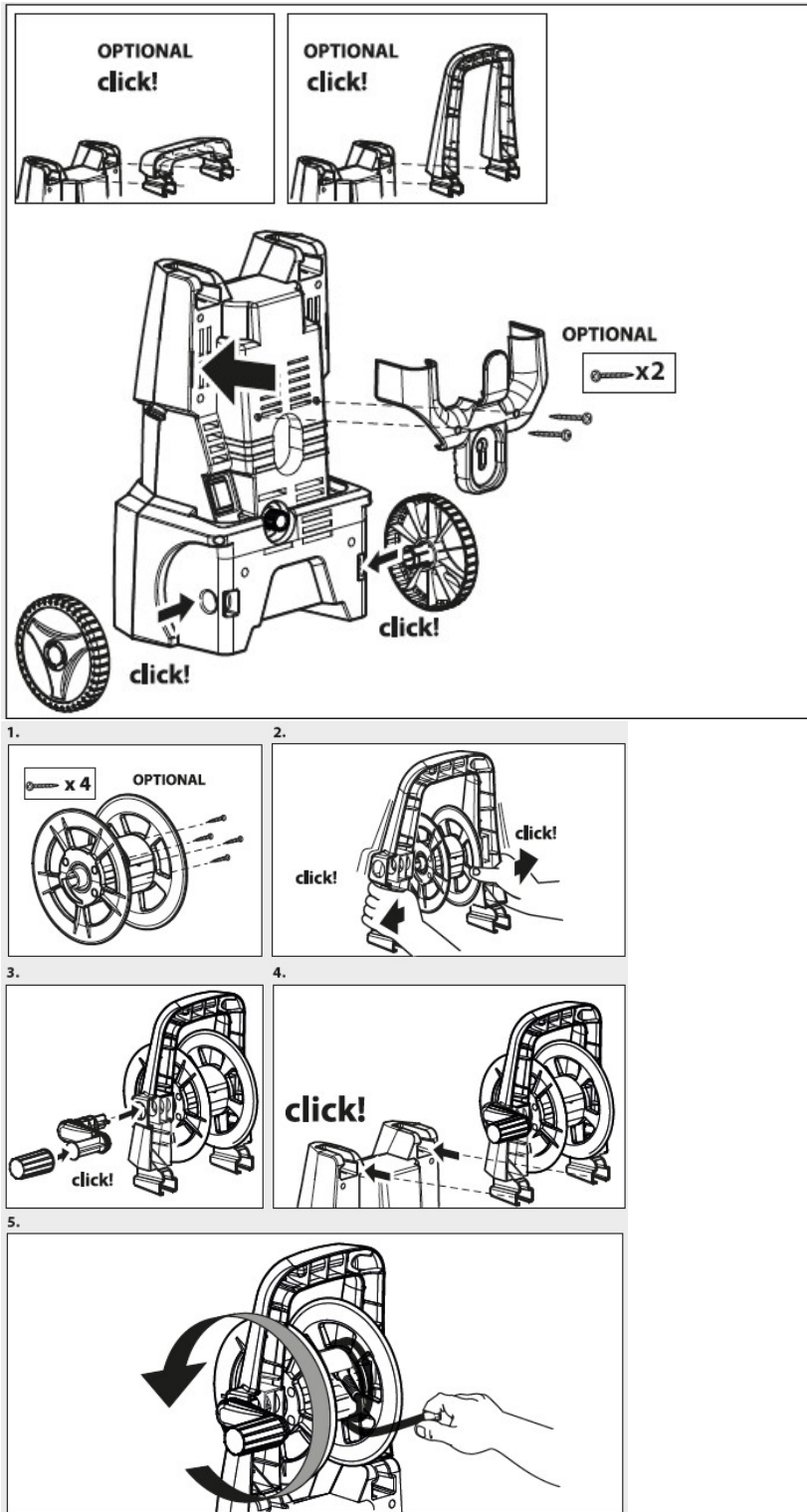
Делови или случаи кога нема да се земе во предвид гаранцијата на апаратот:

- Делови поврзани со нормалната употреба како црево, копје, пиштол, дизни.
- Случаи на оштетувања при транспорт.
- Неовластено сервисирање, неправилно користење.
- Дефекти при долготрајно (професионално) користење на машината.

Производителот и овластениот дилер нема никаква одговорност доколку настанат штети врз лица или имоти настанати од лоша инсталација или неправилно користење на машината.

(SRB) UPUTSTVO ZA UPOTREBU

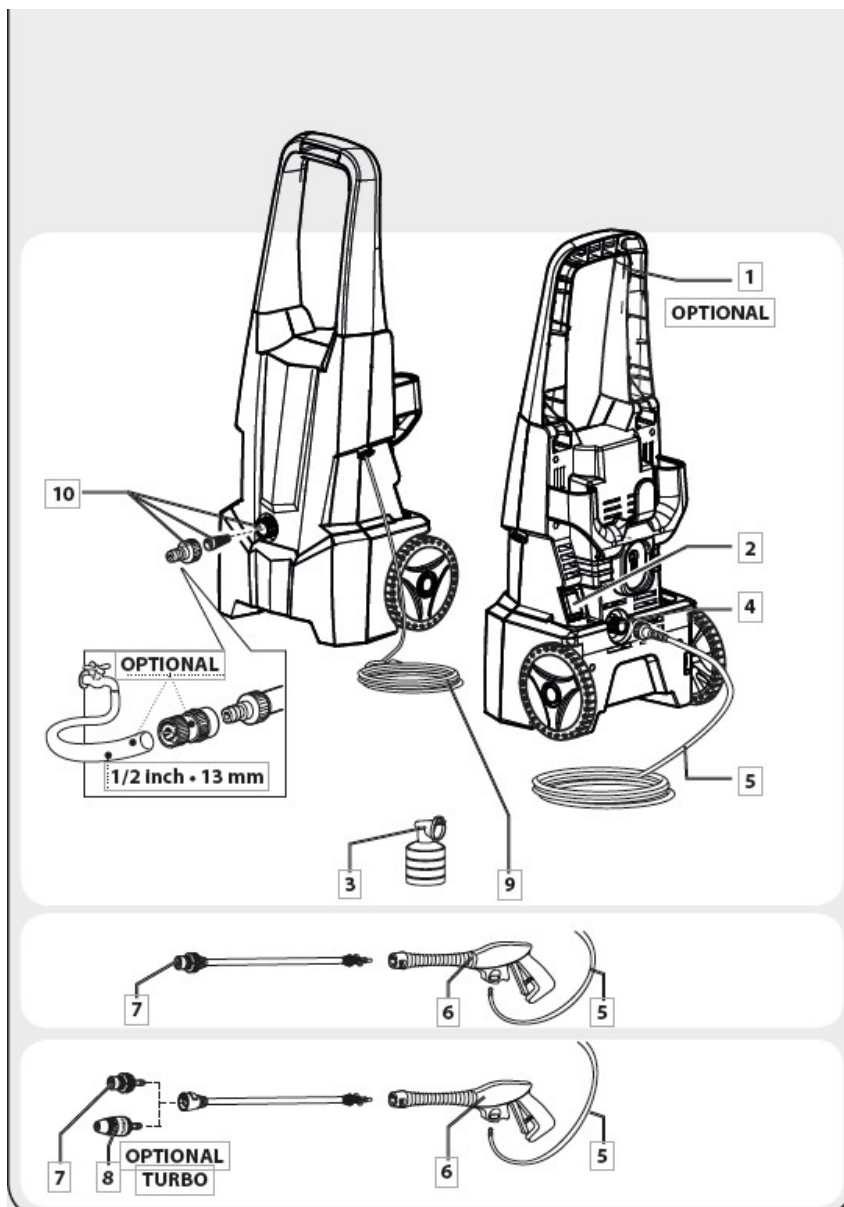
Упутства за инсталацију:



Ниво вибрације који се преноси на корисника:

1,5 m/s²
K (uncertainty) 0,5 m/s²

Опис машине:



1. Ручка
2. Дугме ON / OFF
3. Резервоар за детерџент
4. Излаз воде
5. Црево високог притиска
6. Пиштољ
7. Копље / млазница
8. Турбо млазница
9. Електрични кабл са утикачем
10. Улаз за воде + филтер

CE Сертификат о усаглашености:

Лаворвасх СпА ЈФКеннедија, 12 - 46020 Пегогнага (МН) - Италија

Изјављује на сопствену одговорност да модел машине за прање под високим притиском

EXTRA ONE 135

Е у складу са CE/EU стандардима и EN нормама:

2006/42/EC	EN 60335-1	EN 61000-3-2:2006+A1:2009+A2:2009.
2014/35/EU	EN 60335-2-79	EN 61000-3-3:2013.
2014/30/EU	EN 62233:2008	
2000/14/EC - 2005/88/EC	EN 55014-1:2006+A1:2009+A2:2011	EN ISO 12100:2010
2011/65/EU	EN 55014-2:1997+A1:2001+A2:2008	

Ниво буке:

LpA 84 dB (A)

LwA 91 dB (A)
K(uncertainty) 1 dB (A)

LwA 92 dB (A)

УСЛОВИ ГАРАНЦИЈЕ:

Све наше машине су већ тестиране и покривене гаранцијом за фабричке недостатке. Ако је вашој машини за прање под високим притиском или опреми потребна поправка, морате доставити рачун за сервис.

Поправка се прихвата у гарантном року у следећим случајевима:

- Ако су недостаци у вези са грешкама у производњи.
- Ако је машина коришћена у складу са упутствима за употребу.
- Ако је евентуалну поправку вашег уређаја извршила само овлашћена особа из овлашћеног сервиса.
- Ако се евентуална поправка врши само са оригиналним резервним деловима
- Ако уређај није био изложен ударцима, падовима, физичким оштећењима.
- Ако уређај није био изложен спољашњим атмосферским утицајима (киша, лед и сл.).
- Ако се за коришћење уређаја користила само ЧИСТА вода.
- Уколико је уређај коришћен искључиво за кућну употребу, није коришћен за професионалну употребу нити је изнајмљиван трећим лицима, те су тиме превазиђене могућности истог.

Делови или случајеви у којима се гаранција уређаја неће узети у обзир:

-Делови који се односе на нормалну употребу као што су црево, копље, пиштољ, млазница.

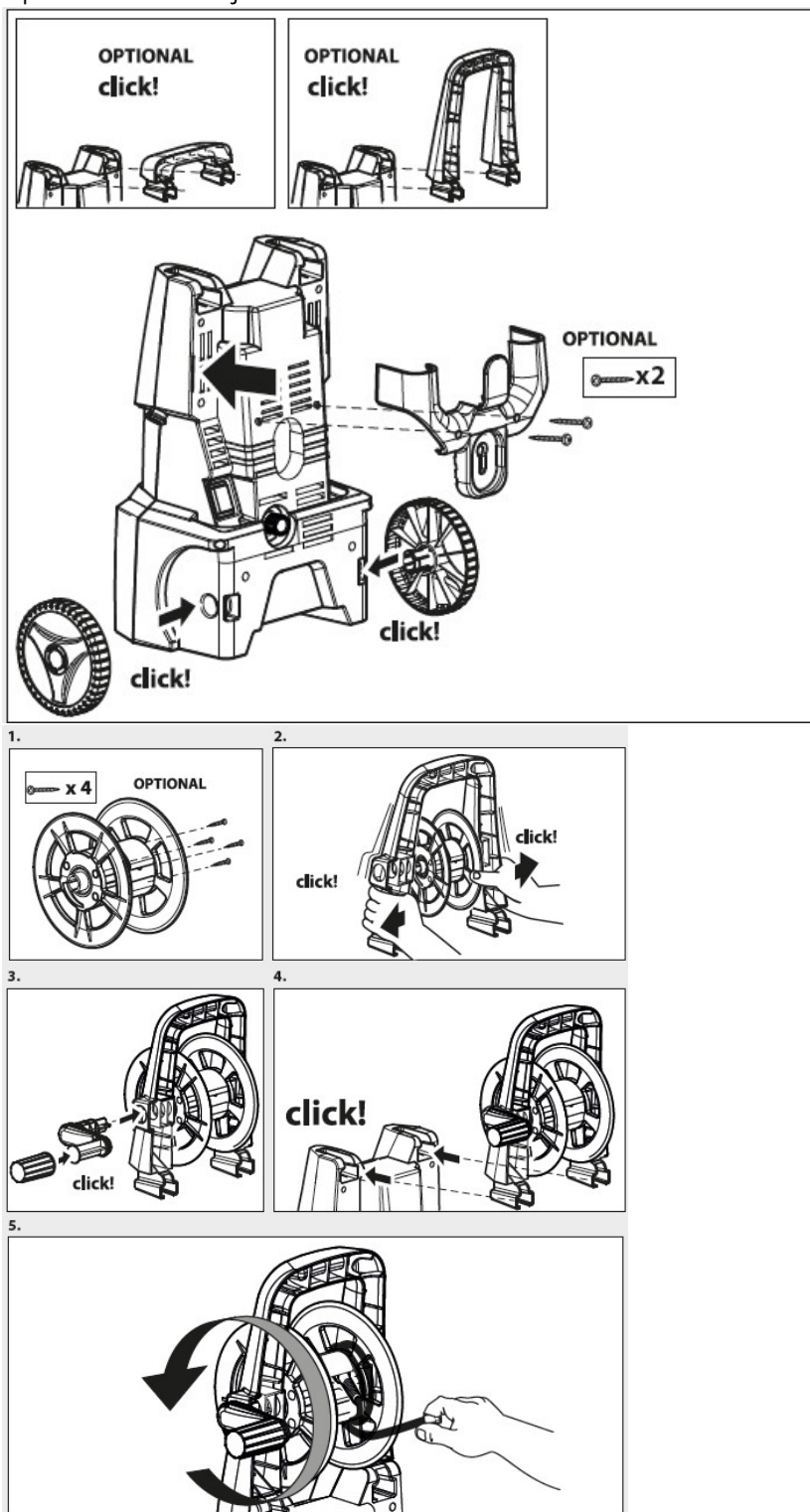
Случајеви оштећења током транспорта.

- Неовлашћено сервисирање, неправилна употреба.
- Дефекти током дуготрајне (професионалне) употребе машине.

Произвођач и овлашћени продавац не сnose одговорност ако дође до штете на лицима или имовини узроковане лошом инсталацијом или неправилним коришћењем машине.

(BOS) UPUTE ZA UPORABU

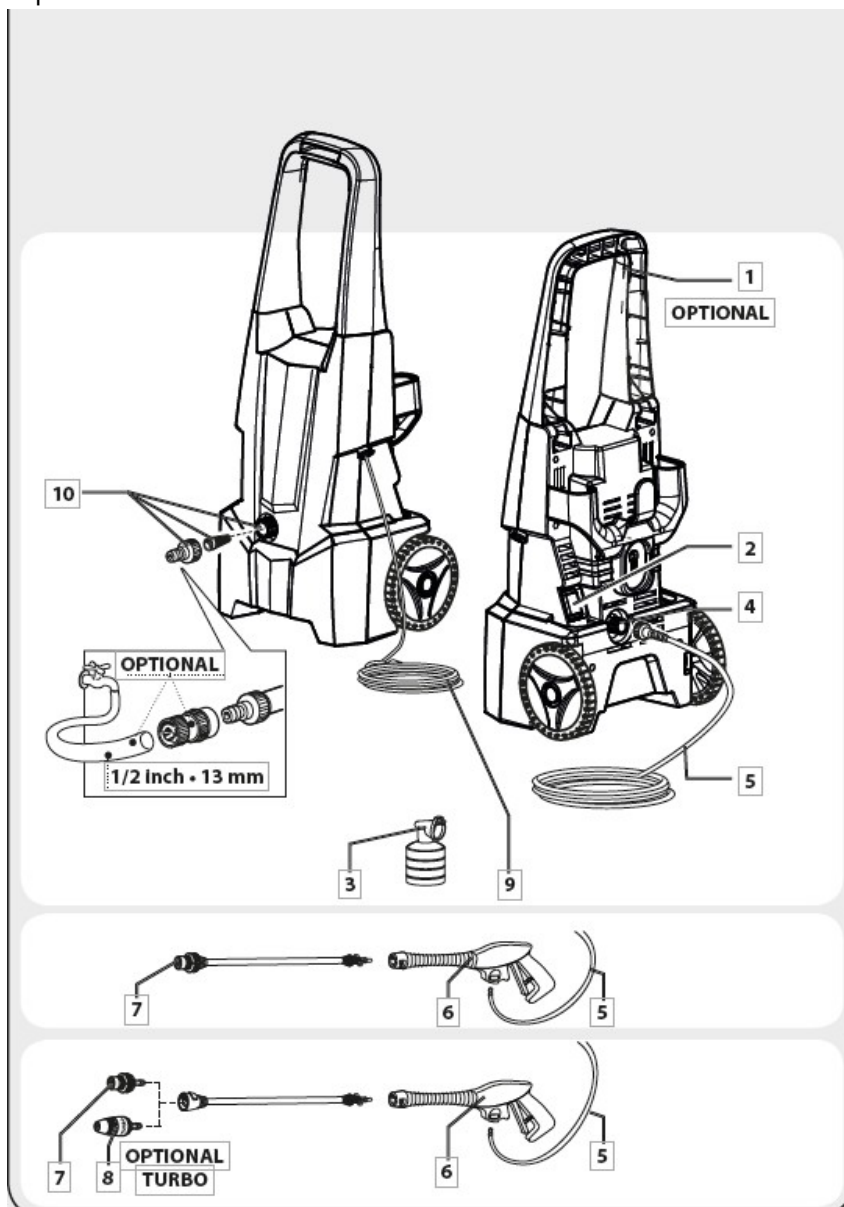
Upute za instalaciju:



Nivo vibracija koji se prenosi na korisnika:

1,5 m/s²
K (uncertainty) 0,5 m/s²

Opis mašine:



1. Ručka
2. Dugme ON / OFF
3. Rezervoar za deterdžent
4. Izlaz vode
5. Crevo visokog pritiska
6. Pištolj
7. Koplje / mlaznica
8. Turbo mlaznica
9. Električni kabel sa utikačem
10. Ulaz za vodu + filter

CE

 Certifikat o usklađenosti:

Lavorvash SpA JFKennedia, 12 - 46020 Pegognaga (MN) - Italija

Izjavljuje na vlastitu odgovornost da je model mašine za pranje rublja pod visokim pritiskom

EXTRA ONE 135

E u skladu sa CE/EU standardima i EN normama:

2006/42/EC	EN 60335-1	EN 61000-3-2:2006+A1:2009+A2:2009.
2014/35/EU	EN 60335-2-79	EN 61000-3-3:2013.
2014/30/EU	EN 62233:2008	
2000/14/EC - 2005/88/EC	EN 55014-1:2006+A1:2009+A2:2011	EN ISO 12100:2010
2011/65/EU	EN 55014-2:1997+A1:2001+A2:2008	

Nivo buke:

LpA 84 dB (A)

LwA 91 dB (A)
K(uncertainty) 1 dB (A)

LwA 92 dB (A)

USLOVI GARANCIJE:

Sve naše mašine su već testirane i pokrivene garancijom za fabričke nedostatke. Ako je vašem visokotlačnom peraću ili opremi potrebna popravka, morate dostaviti račun za uslugu.

Popravka se prihvata tokom garantnog roka u sledećim slučajevima:

- Ako su nedostaci povezani sa greškama u proizvodnji.
- Ako je mašina korišćena u skladu sa uputstvom za upotrebu.
- Ako je neki uređaj popravljao samo ovlašteni serviser.
- Ukoliko je moguće popravka se vrši samo originalnim rezervnim dijelovima
- Ako uređaj nije bio izložen udarcima, padovima, fizičkim oštećenjima.
- Ako uređaj nije bio izložen vanjskim atmosferskim utjecajima (kiša, led, itd.).
- Ako se za korištenje uređaja koristila samo ČISTA voda.
- Ukoliko se uređaj koristi isključivo za kućnu upotrebu, ne koristi se za profesionalnu upotrebu niti se iznajmljuje trećim licima, čime su mogućnosti istog prevaziđene.

Dijelovi ili slučajevi u kojima se garancija uređaja neće uzeti u obzir:

- Dijelovi koji se odnose na normalnu upotrebu kao što su crijevo, koplje, pištolj, mlaznica.

Slučajevi oštećenja tokom transporta.

- Neovlašteno servisiranje, nepravilna upotreba.
- Kvarovi tokom dugotrajne (profesionalne) upotrebe mašine.

Proizvođač i ovlašteni prodavač ne snose odgovornost ako je šteta nanesena osobama ili imovini uzrokovana lošom instalacijom ili nepravilnim korištenjem stroja.