



LAVOR
brand

TEKNA 2015 LP
model/s

Table of Contents

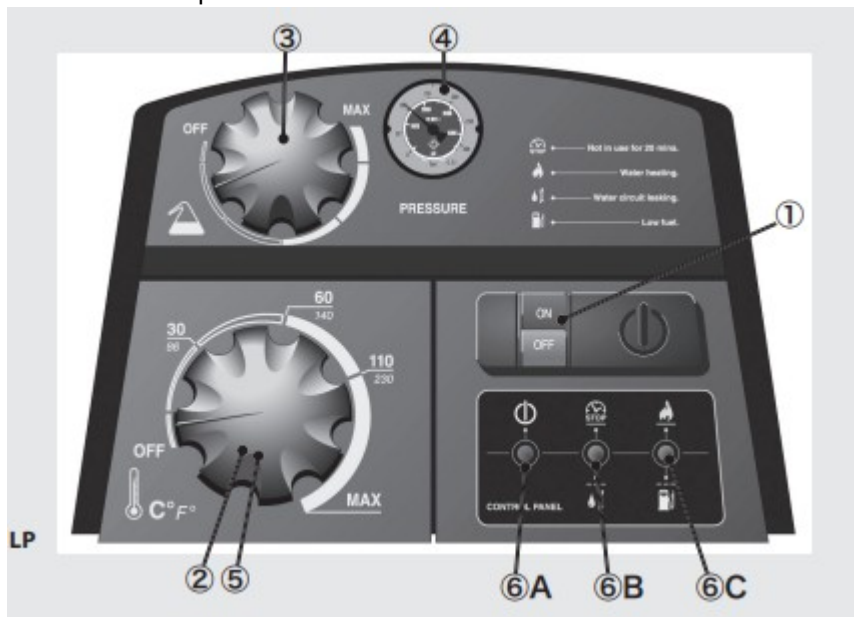
(MKD) УПАТСТВО ЗА УПОТРЕБА.....	2
(SRB) UPUTSTVO ZA UPOTREBU.....	9
(BOS) UPUTE ZA UPORABU.....	16



(MKD) УПАТСТВО ЗА УПОТРЕБА

Перач под висок притисок со топла вода

Главни контроли:

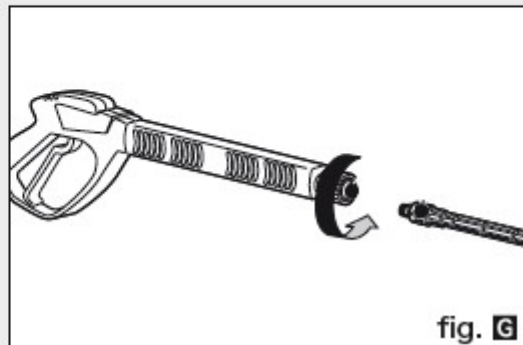
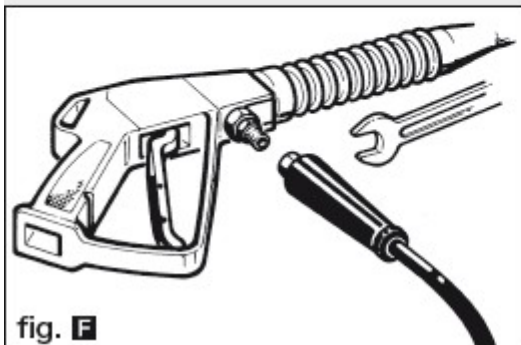
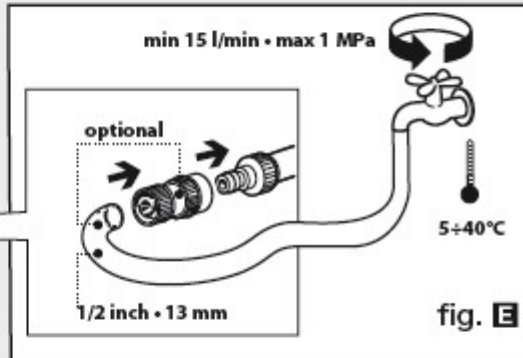
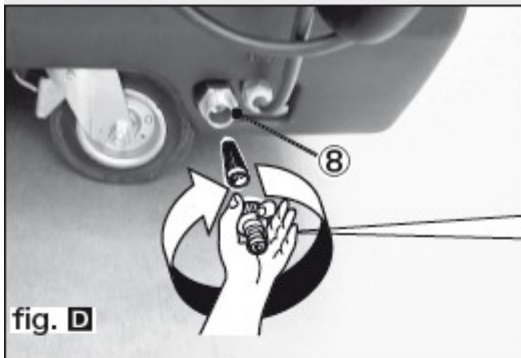
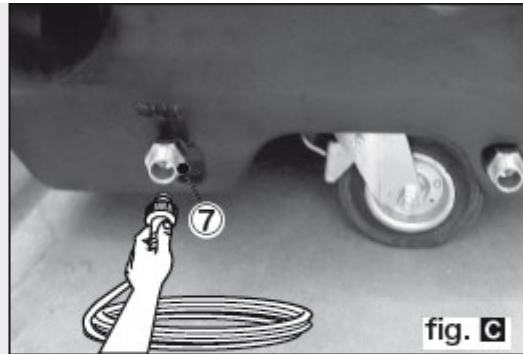
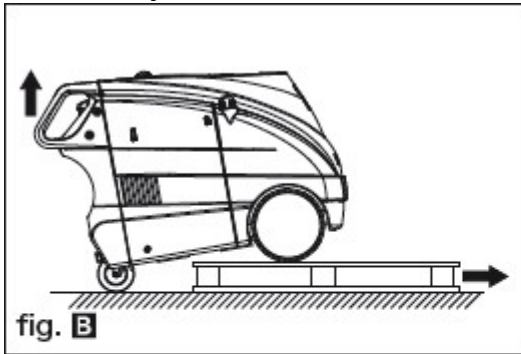


Опис на елементите на машината:

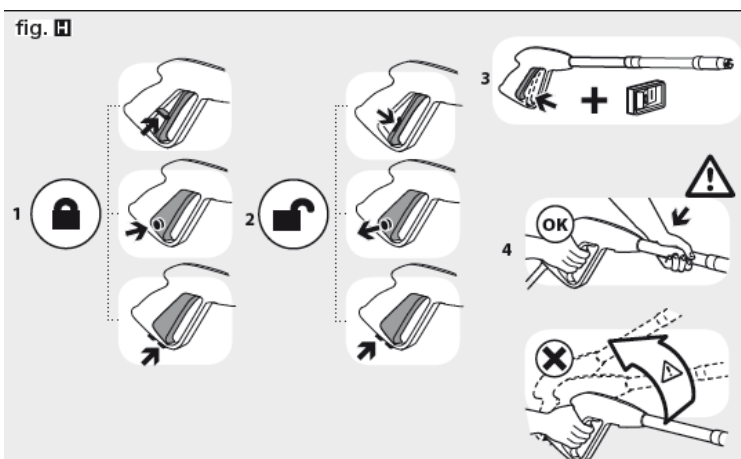


1. Прекинувач за електрична пумпа
2. Регулатор на греач
3. Регулатор за детергент
4. Манометар
5. Прекинувач за греач
6. Светлосни сигнали
7. Излез на вода под висок притисок
8. Влез на вода + филтер
9. Пиштол
10. Копје
11. Црево за висок притисок
12. Спојка за црево
13. Дозна
14. Резервоар за ДИЗЕЛ гориво
15. Резервоар за детергент
16. Резервоар за течен омекнувач

Инсталација на машината:



Стартување на машината:



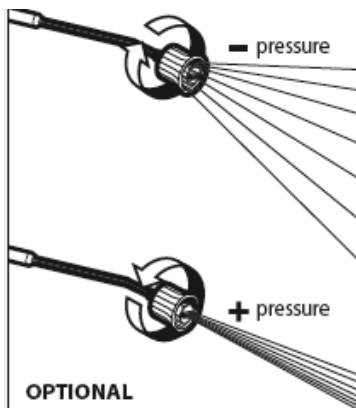
Слики C,D,E,F,G

- Прекинувачот на електричната пумпа ставете го во позиција OFF
- Филтерот мора да биде во влезот за вода (INLET)
- Спојката за црево рачно монтирајте ја на влезот за вода
- Спојката за влез поврзнете ја со друга спојка од $\Phi 13\text{mm } \frac{1}{2}''$
- Цревото за висок притисок монтирајте го на излезот за вода (Outlet)
- На цревото за висок притисок, монтирајте го пиштолот
- Отворете ја славината
- Температурата на водата на влез треба да биде пониска од 40°C

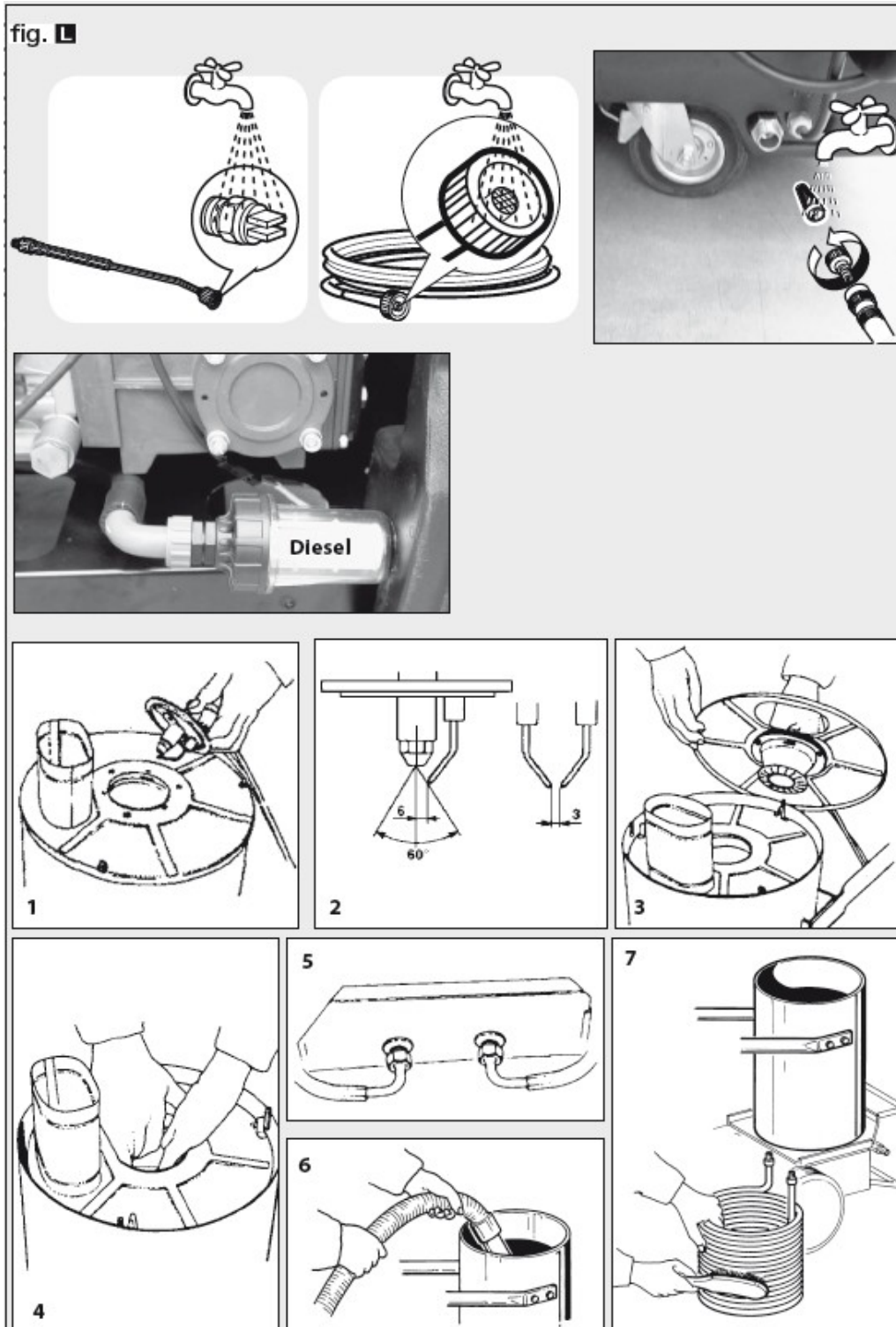
Важно: Водата на влез треба да биде чиста за да не дојде до оштетување на апаратот.

- Откочете го сигурносното копче на пиштолот, држете ја рачката стисната додека не излезе целиот воздух
- Монтирајте го копјето на пиштолот
- На копјето монтирајте ја дизната
- Утикачот на кабелот за напојување уклучете го во штекер.

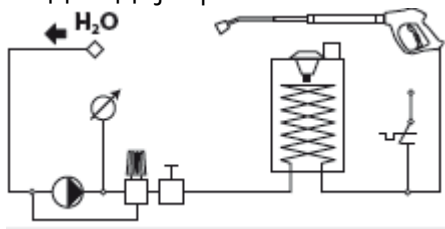
Регулација на притисок:



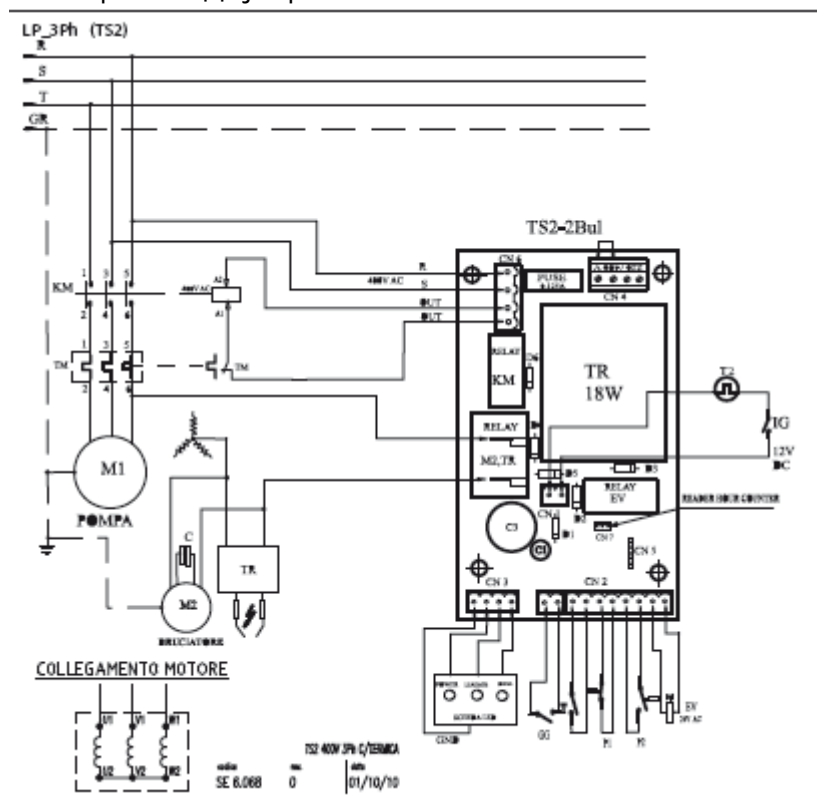
Одржување на машината:



Воден дијаграм:



Електричен дијаграм:



Легенда:

KM = Контактор

T = Термостат

GG = Дизел пловак

P1= Прекинувач за притисок TS

P2= Прекинувач за притисок

EV = Електро вентил

TM = Прекинувач за термален мотор

TR = Трансформатор за палење

IG = Прекинувач на електричната пумпа

T2 = Надворешен прекинувач на термален мотор

Поврзување со вода и општи карактеристики:

Максимална температура водата на влез : 40°C

Минимален проток на вода при влез: 25 l/min

Максимален притисок на влез: 15 mpa

Максимална реакциона сила на пиштолот при максимален притисок: 43 N

Моќност на греачот: 88 kW

Максимална температура на вода: 140 °C

Ниво на вибрации кои се пренесуваат на ракувачот: 2,2 m/s²

Димензии на машината: 1000 * 960 * 760

Тежина: 180 kg

Капацитет на резервоар за детергент: 22 l

Капацитет на резервоар за ДИЗЕЛ гориво: 22 l

Капацитет на резервоар за течен омекнувач: 2,2 l

CE сертификат за сообразност:

Lavorwash S.p.A via J.F.Kennedy, 12 - 46020 Pegognaga (MN) – Italy

Изјавува под сопствена одговорност дека перачот под висок притисок модел

ТЕКНА 2015 LP

Е во согласност со CE/ EU стандардите и EN нормите:

2006/42/EC, 2006/95/EC, 2004/108/EC, 2000/14/EC - 2005/88/ EC, 97/23/CEE	EN 60335-1, EN 60335-2-79, EN 62233, EN 55014-1:2006, EN 55014-2:1997+A1:2001, EN 61000-3-2:2006, EN 61000-3-3:1995+A1:2001+A2:2005 EN 61000-3-11,	EN ISO 12100-1, EN ISO 12100-2, EN ISO 14121-1, EN ISO 14121-2, EN 61000-4-2, EN 61000-4-5, EN 303-2
--	---	--

Ниво на бучавост на машината:

LpA 79dB(A)

LwA 89dB(A) K(uncertainty) 2dB (A)

LwA 91dB(A)

ГАРАНЦИСКИ УСЛОВИ:

Сите наши машини се веќе тестирани и покриени со гаранција за фабрички дефекти. Ако вашиот апарат за миење под висок притисок или опремата се дадени на поправка, за истите морате да приложите сметка за извршениот сервис.

Во гарантниот рок се прифаќа поправка во следните случаи:

- Ако дефектите се поврзани со грешки при изработка.
- Ако машината се користела согласно упатството за употреба.
- Доколку евентуалната поправка на вашиот уред ја извршило само овластено лице од овластен сервисен центар.
- Ако евентуалната поправка е извршена само со оригинални резервни делови
- Ако уредот не бил изложен на удари, падови, физички оштетувања.
- Ако уредот не бил изложен на надворешни атмосферски влијанија(дожд, мраз и сл.).
- Доколку за користење на уредот се користела само ЧИСТА вода.
- Ако уредот бил користен исклучиво само за домашна употреба, не бил користен за професионална употреба или изнајмуван на трети лица, и со тоа се надминале можностите на истиот.

Делови или случаи кога нема да се земе во предвид гаранцијата на апаратот:

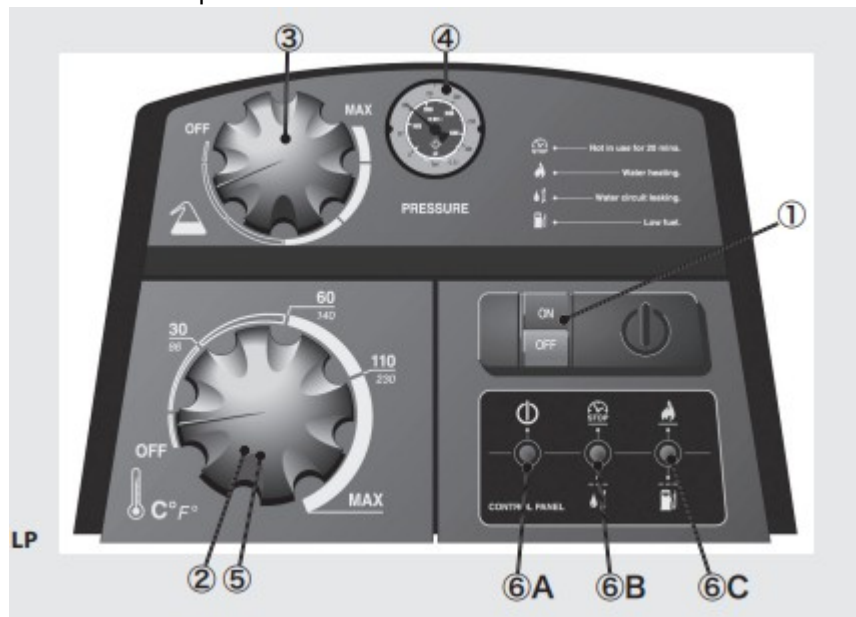
- Делови поврзани со нормалната употреба како црево, копје, пиштол, дизни.
- Случаи на оштетувања при транспорт.
- Неовластено сервисирање, неправилно користење.

Производителот и овластениот дилер нема никаква одговорност доколку настанат штети врз лица или имоти настанати од лоша инсталација или неправилно користење на машината.

(SRB) UPUTSTVO ZA UPOTREBU

Перач високог притиска са топлим водом

Главне контроле:

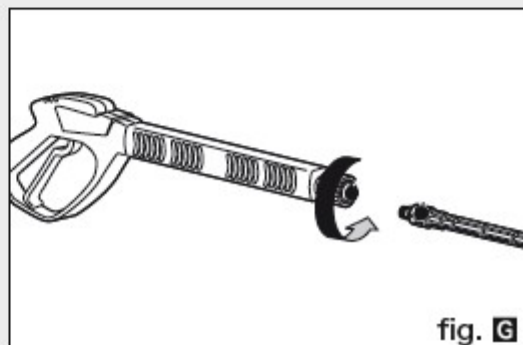
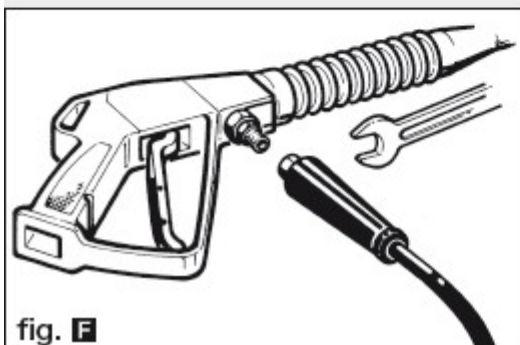
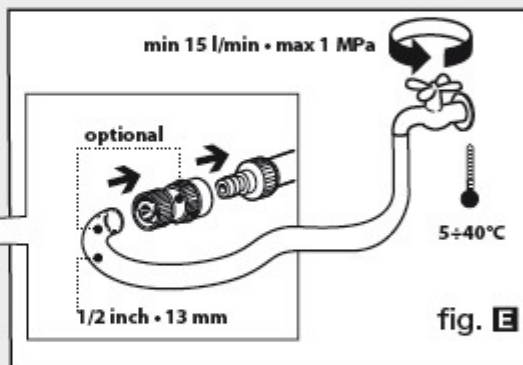
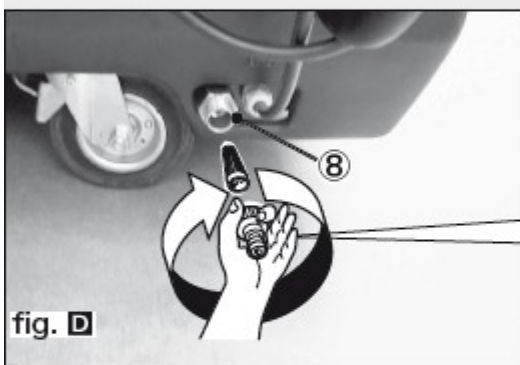
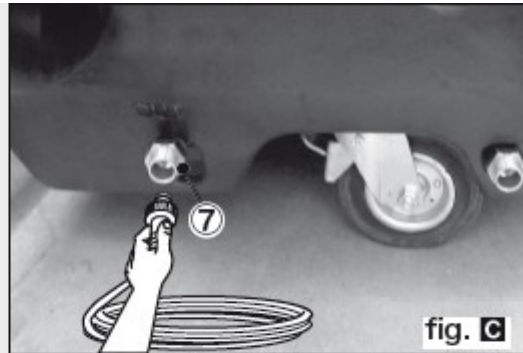
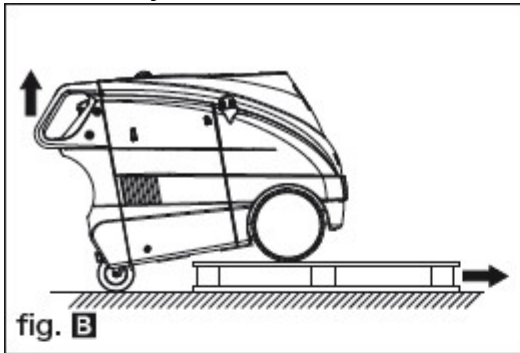


Опис елемената машине:

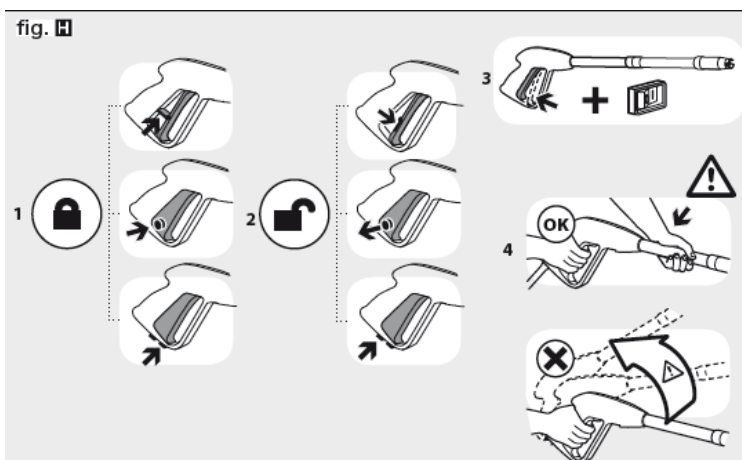
1. Електрични прекидач пумпе
2. Регулатор грејача
3. Регулатор детерџента
4. Манометар
5. Прекидач грејача
6. Светлосни сигнали
7. Излаз воде под високим притиском
8. Улаз за воду + филтер
9. Пиштољ
10. Копље
11. Црево високог притиска
12. Спојница за црево
13. Млазница
14. Резервоар за дизел гориво
15. Резервоар за детерџент
16. Резервоар за течни омекшивач



Инсталација машине:



Покретање машине:



Слике C, D, E, F, G

-Поставите прекидач електричне пумпе у положај OFF

Филтер мора бити на улазу за воду (INLET)

- Ручно монтирајте спојницу црева на улаз воде

- Повежите улазни конектор са другим конектором од $\Phi 13\text{mm } \frac{1}{2}''$

-Поставите црево високог притиска на излаз за воду (Outlet)

-На пиштољу на цреву високог притиска

-Отвори славину

- Температура улазне воде треба да буде нижа од 40°C

Важно: Улазна вода мора бити чиста да би се спречило оштећење уређаја.

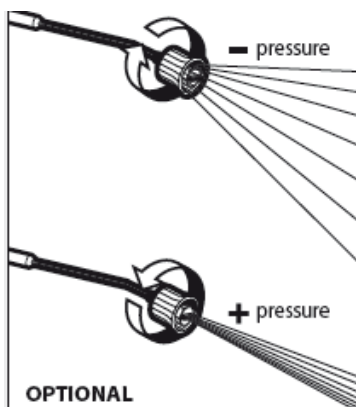
-Откључајте сигурносно дугме на пиштољу, држите ручицу док сав ваздух не изађе

- Поставите копље на пиштољ

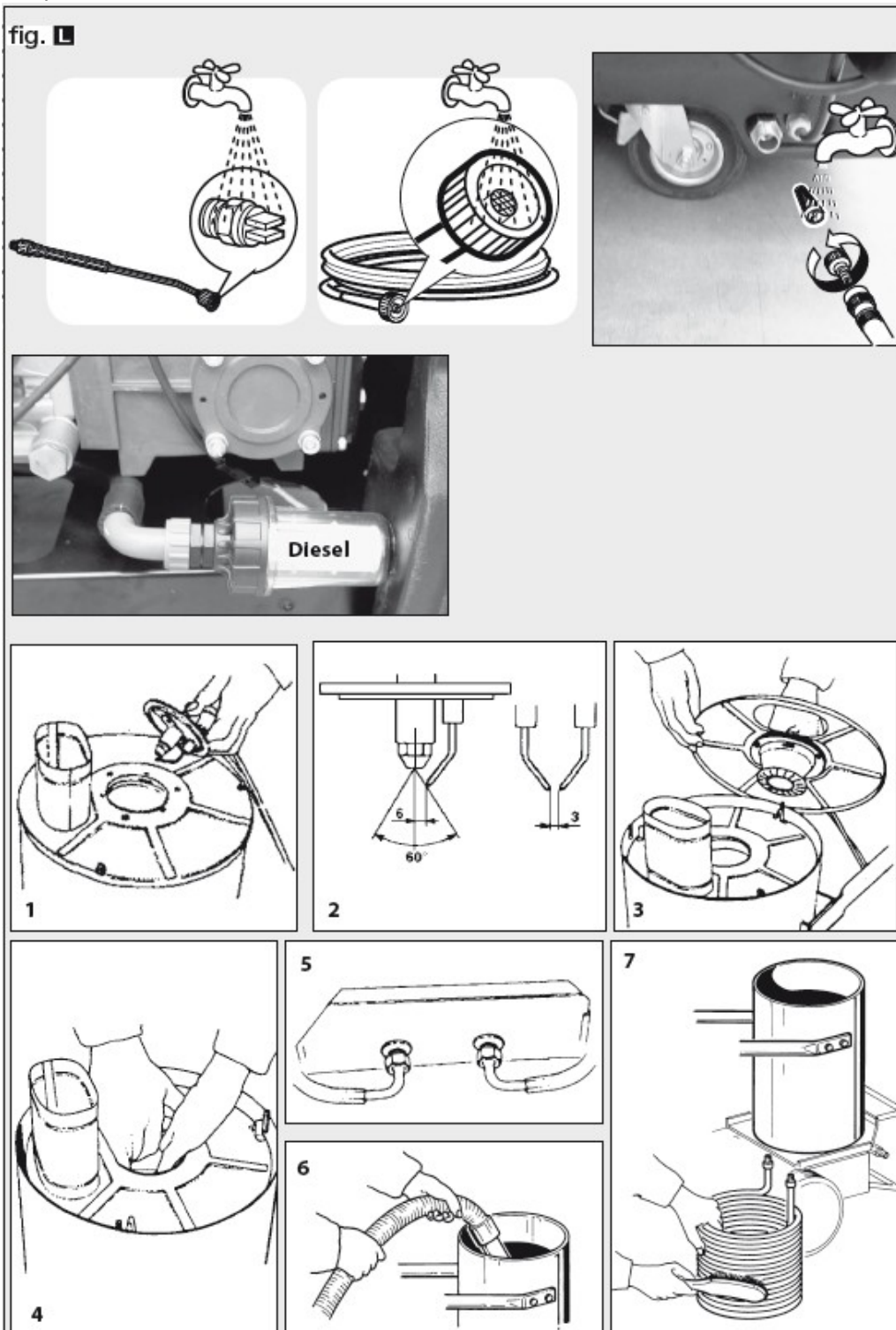
- Поставите млазницу на копље

- Укључите кабл за напајање.

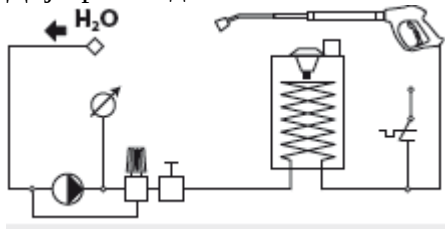
Регулација притиска:



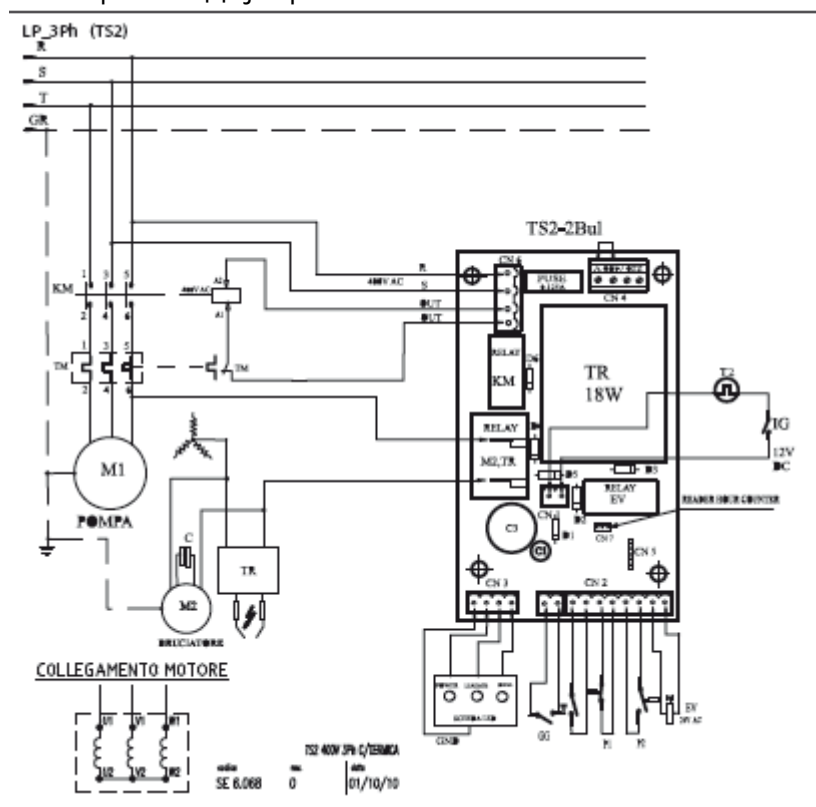
Одржавање машина:



Дијаграм воде:



Електрични дијаграм:



Легенда:

KM = контактор

T = термостат

ГГ = Дизел пловак

P1 = Прекидач притиска ТС

P2 = Прекидач притиска

ЕВ = Електромагнетни вентил

ТМ = Термални прекидач мотора

ТР = Трансформатор за паљење

ИГ = Прекидач електричне пумпе

T2 = Спољни термални прекидач мотора

Прикључак за воду и опште карактеристике:

Максимална температура улазне воде: 40°C

Минимални проток воде на улазу: 25 l /min

Максимални улазни притисак: 15 mpa

Максимална сила реакције пиштоља при максималном притиску: 43 N

Снага грејача: 88 kW

Максимална температура воде: 140 °C

Ниво вибрација који се преноси на руковаоца: 2,2 m/s²

Димензије машине: 1000 * 960 * 760

Тежина: 180 кг

Капацитет резервоара за детерџент: 22 l

Капацитет резервоара за дизел гориво: 22 l

Капацитет резервоара за омекшивач: 2,2 l

CE Сертификат о усаглашености:

Лаворвасх СпА ЈФКеннедија, 12 - 46020 Пегогнага (МН) - Италија

Изјављује на сопствену одговорност да модел машине за прање под високим притиском

ТЕКНА 2015 LP

Је у складу са CE/EU стандардима и EN нормама:

2006/42/EC, 2006/95/EC, 2004/108/EC, 2000/14/EC - 2005/88/ EC, 97/23/CEE	EN 60335-1, EN 60335-2-79, EN 62233, EN 55014-1:2006, EN 55014-2:1997+A1:2001, EN 61000-3-2:2006, EN 61000-3-3:1995+A1:2001+A2:2005 EN 61000-3-11,	EN ISO 12100-1, EN ISO 12100-2, EN ISO 14121-1, EN ISO 14121-2, EN 61000-4-2, EN 61000-4-5, EN 303-2
--	---	--

Ниво буке машине:

LpA 79dB(A)

LwA 89dB(A) K (uncertainty) 2dB (A)

LwA 91dB(A)

УСЛОВИ ГАРАНЦИЈЕ:

Све наше машине су већ тестиране и покривене гаранцијом за фабричке недостатке. Ако је вашој машини за прање под високим притиском или опреми потребна поправка, морате доставити рачун за сервис.

Поправка се прихвата у гарантном року у следећим случајевима:

- Ако су недостаци у вези са грешкама у производњи.
- Ако је машина коришћена у складу са упутствима за употребу.
- Ако је евентуалну поправку вашег уређаја извршила само овлашћена особа из овлашћеног сервиса.
- Ако се евентуална поправка врши само са оригиналним резервним деловима
- Ако уређај није био изложен ударцима, падовима, физичким оштећењима.
- Ако уређај није био изложен спољашњим атмосферским утицајима (киша, лед и сл.).
- Ако се за коришћење уређаја користила само ЧИСТА вода.
- Уколико је уређај коришћен искључиво за кућну употребу, није коришћен за професионалну употребу нити је изнајмљиван трећим лицима, те су тиме превазиђене могућности истог.

Делови или случајеви у којима се гаранција уређаја неће узети у обзир:

- Делови који се односе на нормалну употребу као што су црево, копље, пиштољ, млазница.

Случајеви оштећења током транспорта.

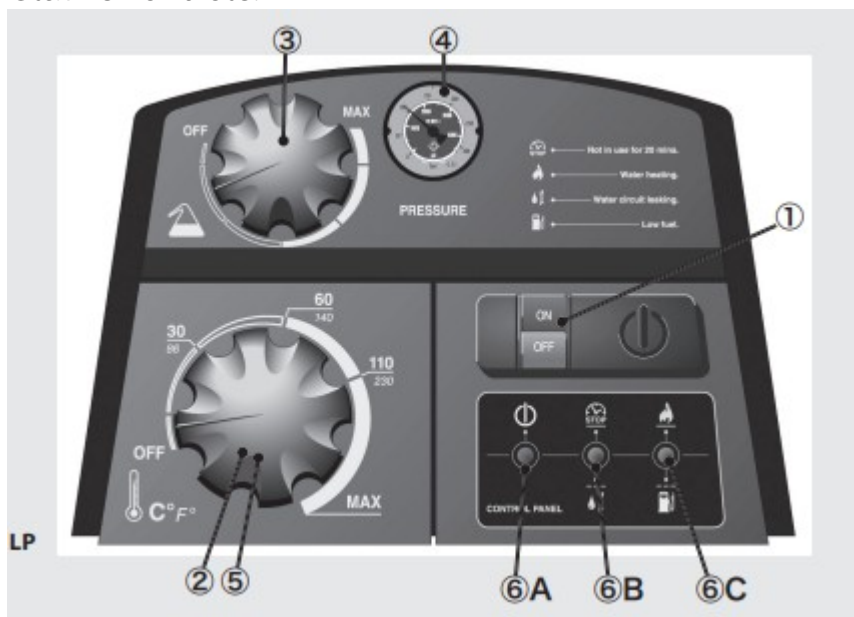
- Неовлашћено сервисирање, неправилна употреба.

Произвођач и овлашћени продавац не сnose одговорност ако дође до штете на лицима или имовини узроковане лошом инсталацијом или неправилним коришћењем машине.

(BOS) UPUTE ZA UPORABU

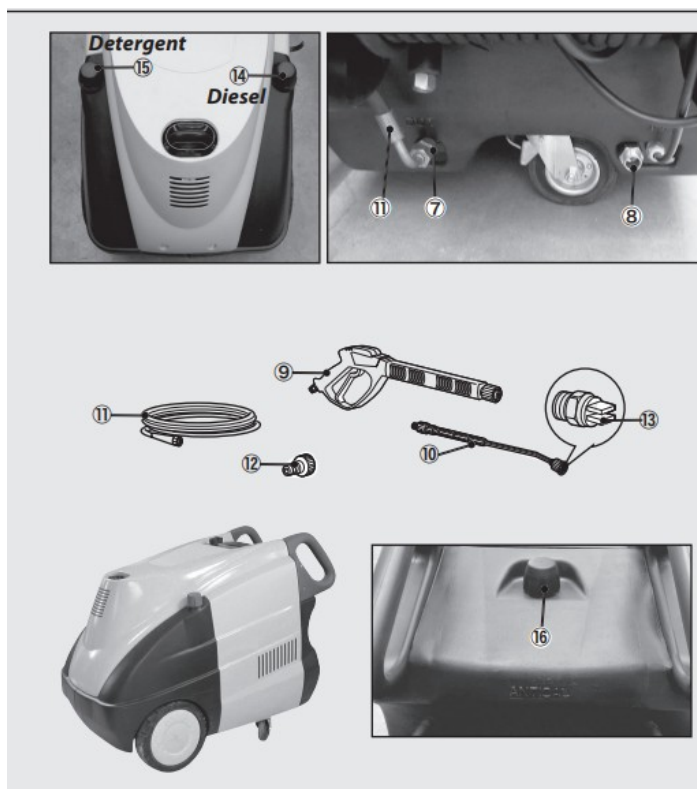
Perač visokog pritiska sa toplom vodom

Glavne kontrole:

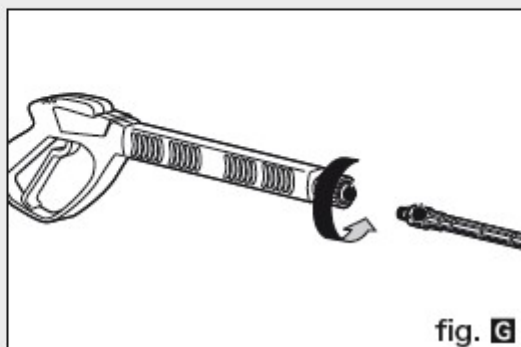
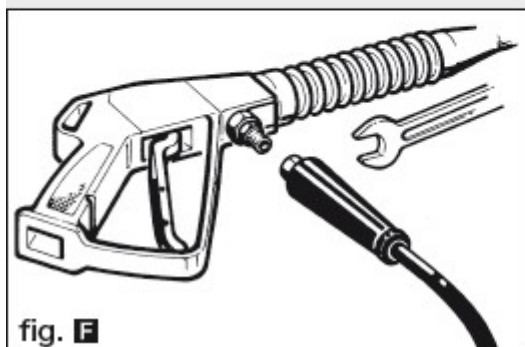
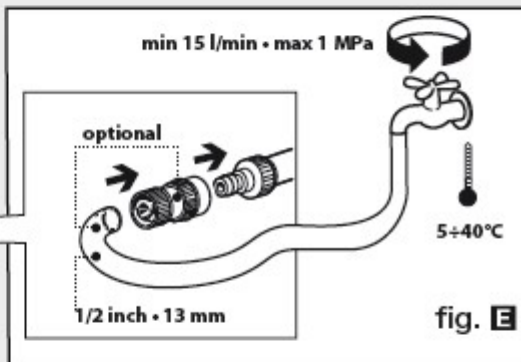
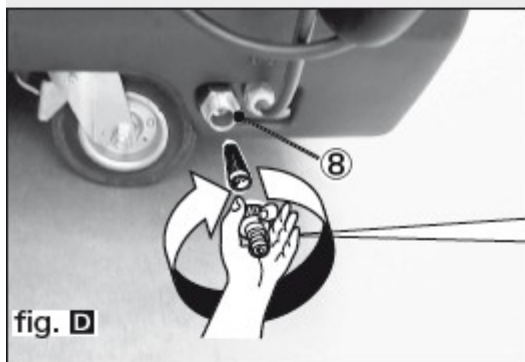
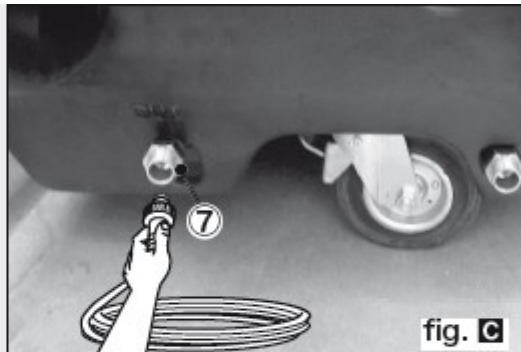
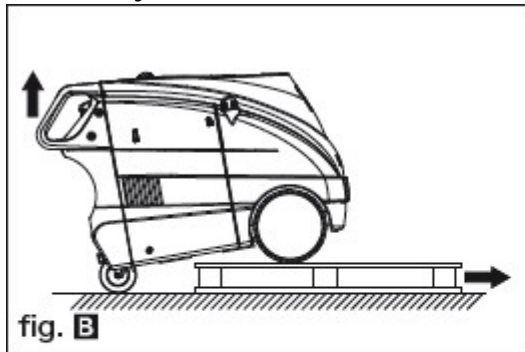


Opis mašinskih elemenata:

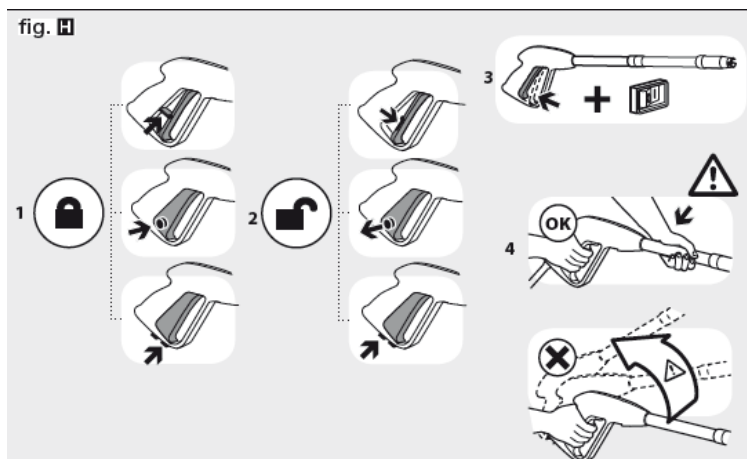
1. Električni prekidač pumpe
2. Regulator grijača
3. Regulator deterdženta
4. Manometar
5. Prekidač grijača
6. Svjetlosni signali
7. Izlaz vode pod visokim pritiskom
8. Ulaz za vodu + filter
9. Pištolj
10. Koplje
11. Crevo visokog pritiska
12. Spojnica za crijevo
13. Mlaznica
14. Rezervoar za dizel gorivo
15. Rezervoar za deterdžent
16. Rezervoar za omekšivač



Instalacija mašine:



Pokretanje mašine:



Slike C, D, E, F, G

-Postavite prekidač električne pumpe u položaj OFF

Filter mora biti na ulazu vode (INLET)

- Ručno montirajte spojnicu crijeva na dovod vode

- Spojite ulazni konektor na drugi Φ 13mm $\frac{1}{2}$ " konektor

-Postavite visokotlačno crijevo na izlaz za vodu (Outlet)

- Na pištolju na crevu visokog pritiska

-Otvori slavinu

- Temperatura ulazne vode treba da ne bude viša od 40°C

Važno: Ulazna voda mora biti čista kako bi se spriječilo oštećenje uređaja.

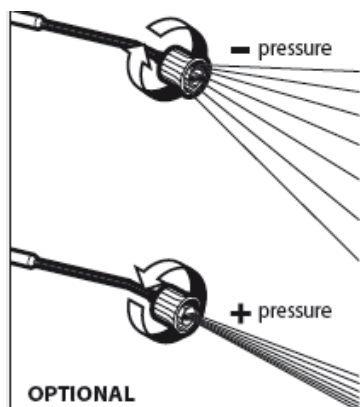
-Otključajte sigurnosno dugme na pištolju, držite ručicu dok sav vazduh ne izađe

- Stavi koplje na pištolj

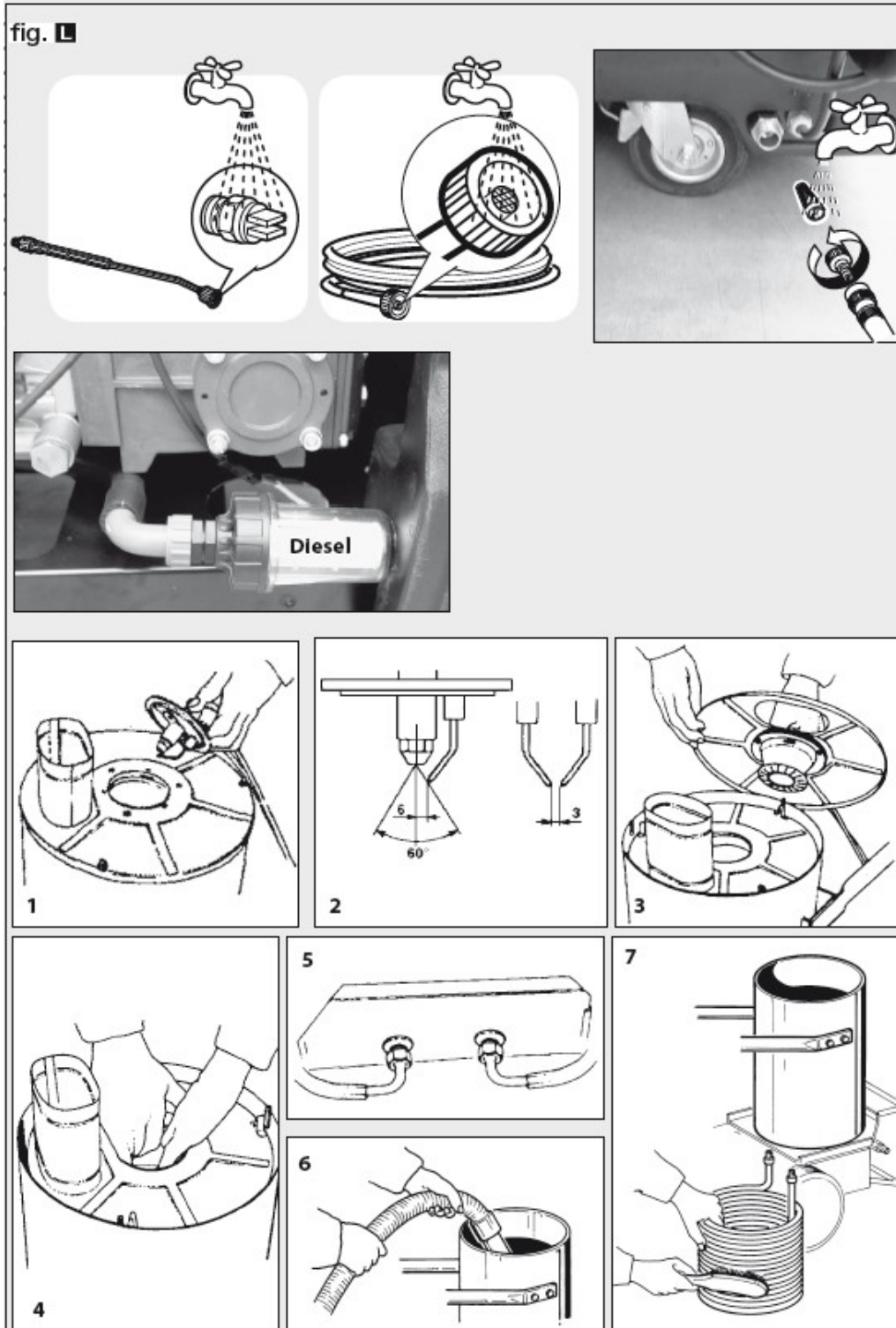
- Stavite mlaznicu na koplje

- Uključite kabl za napajanje.

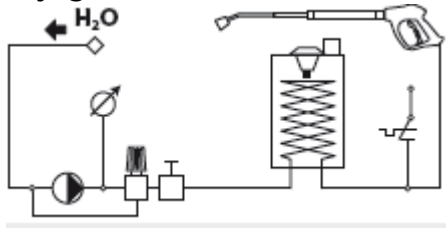
Regulacija pritiska:



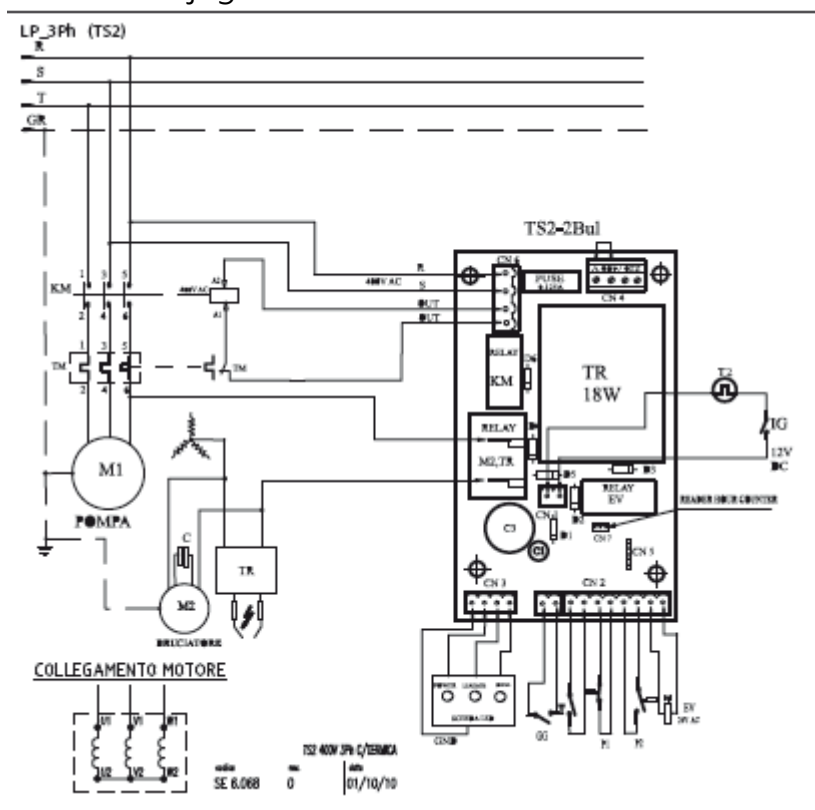
Održavanje mašina:



Dijagram vode:



Električni dijagram:



Legenda:

KM = kontaktor

T = termosta

GG = Dizel plovak

P1 = Prekidač pritiska TS

P2 = Prekidač pritiska

EV = Elektromagnetni ventil

TM = Termalni prekidač motora

TR = Transformator za paljenje

IG = Prekidač električne pumpe

T2 = Eksterni termalni prekidač motora

Priključak vode i opšte karakteristike:

Maksimalna temperatura ulazne vode: 40°C

Minimalni ulazni protok vode: 25 l/min

Maksimalni ulazni pritisak: 15 mpa

Maksimalna sila reakcije pištolja pri maksimalnom pritisku: 43 N

Snaga grijača: 88 kW

Maksimalna temperatura vode: 140 °C

Nivo vibracija koji se prenosi na rukovaoca: 2,2 m/s²

Dimenzije mašine: 1000 * 960 * 760

Težina: 180 kg

Kapacitet rezervoara za deterdžent: 22 l

Zapremina rezervoara za dizel gorivo: 22 l

Kapacitet rezervoara za omekšivač: 2,2 l

CE

 Certifikat o usklađenosti:

Lavorvash SpA JFKennedia, 12 - 46020 Pegognaga (MN) - Italija

Izjavljuje na vlastitu odgovornost da je model mašine za pranje rublja pod visokim pritiskom

TEKNA 2015 LP

je u skladu sa CE/EU standardima i EN normama:

2006/42/EC, 2006/95/EC, 2004/108/EC, 2000/14/EC - 2005/88/ EC, 97/23/CEE	EN 60335-1, EN 60335-2-79, EN 62233, EN 55014-1:2006, EN 55014-2:1997+A1:2001, EN 61000-3-2:2006, EN 61000-3-3:1995+A1:2001+A2:2005 EN 61000-3-11,	EN ISO 12100-1, EN ISO 12100-2, EN ISO 14121-1, EN ISO 14121-2, EN 61000-4-2, EN 61000-4-5, EN 303-2
--	---	--

Nivo buke mašine:

LpA 79dB(A)

LwA 89dB(A) K(uncertainty) 2dB (A)

LwA 91dB(A)

USLOVI GARANCIJE:

Sve naše mašine su već testirane i pokrivene garancijom za fabričke nedostatke. Ako je vašem visokotlačnom peraću ili opremi potrebna popravka, morate dostaviti račun za uslugu.

Popravka se prihvata tokom garantnog roka u sledećim slučajevima:

- Ako su nedostaci povezani sa greškama u proizvodnji.
- Ako je mašina korišćena u skladu sa uputstvom za upotrebu.
- Ako je neki uređaj popravljao samo ovlašteni serviser.
- Ukoliko je moguće popravka se vrši samo originalnim rezervnim dijelovima
- Ako uređaj nije bio izložen udarcima, padovima, fizičkim oštećenjima.
- Ako uređaj nije bio izložen vanjskim atmosferskim utjecajima (kiša, led, itd.).
- Ako se za korištenje uređaja koristila samo ČISTA voda.
- Ukoliko se uređaj koristi isključivo za kućnu upotrebu, ne koristi se za profesionalnu upotrebu niti se iznajmljuje trećim licima, čime su mogućnosti istog prevaziđene.

Dijelovi ili slučajevi u kojima se garancija uređaja neće uzeti u obzir:

- Dijelovi koji se odnose na normalnu upotrebu kao što su crijevo, koplje, pištolj, mlaznica.

Slučajevi oštećenja tokom transporta.

- Neovlašteno servisiranje, nepravilna upotreba.

Proizvođač i ovlašteni prodavač ne snose odgovornost ako je šteta nanесена osobama ili imovini uzrokovana lošom instalacijom ili nepravilnim korištenjem stroja.