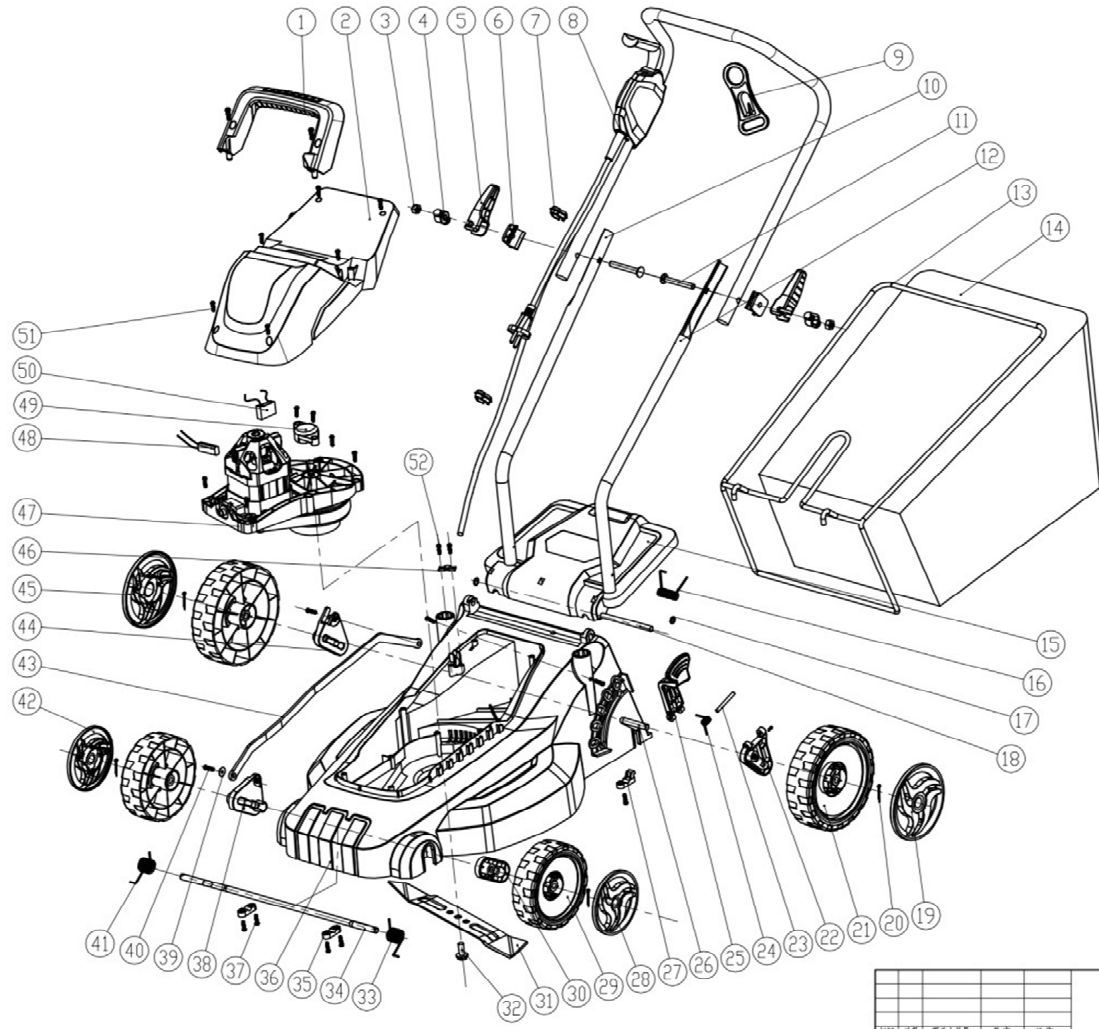


7A114-1103



				浙江三锋实业股份有限公司	
				四轮割草机	
				爆炸图	
标记	数量	更改文件号	签字	日期	
零件	日期	零件	日期	图样标记	数量 比例

ЕЛЕКТРИЧНА КОСАЧКА АГРИНА А104

Позиција.	Синпекс шифра	Име на артикал	Име на артикал АНГ.
1	009064	Рачка	cover handle
2	009063	Капак	cover
3			nut
4			nut cover
5	009055	Раче	knob
6	009056	Држач	gasket
7	009053	Држач за сајла	line control
8	009050	Прекидач	switch box
9	009054	Заштита	line hung
10	009052	Долна рачка десно	down right handle
11			step bolt
12	009051	Долна рачка лево	down left handle
13	009057	Рам за колектор	grass shell frame
14	009058	Колектор	collect grass bag
15	009059	Задна капачка	back cover

16	009061	Федер	back cover torsion spring
17			D model ring
18	009060	Осовина	back cover axle
19	009071	Капачка за лево тркало	left back wheel cover
20			cotter pin
21			back wheel
22			adjust the left behind highly
23			write off
24			torsion spring for adjust highly
25			handly for adjust highly
26			back wheel axle
27			back wheel axle cover
28	009069	Капачка за предно лево тркало	left wheel cover
29	009067	Предно тркало	front wheel
30			adjust the left front highly
31	009066	Нож	blade
32			screw
33			left wheel axle torsion spring
34			front wheel axle
35			front wheel axle cover
36	009062	Куќиште	housing

37			screw
38			adjust the right front highly
39			gasket
40			screw
41			right wheel axle torsion spring
42	009070	Капачка за предно десно тркало	right wheel cover
43			connect rod
44			adjust the right back highly
45	009072	Капачка за десно тркало	right back wheel
46			cable cover
47			motor
48			over-current protector
49			bearing cover
50			capacity
51			screw
52			screw