


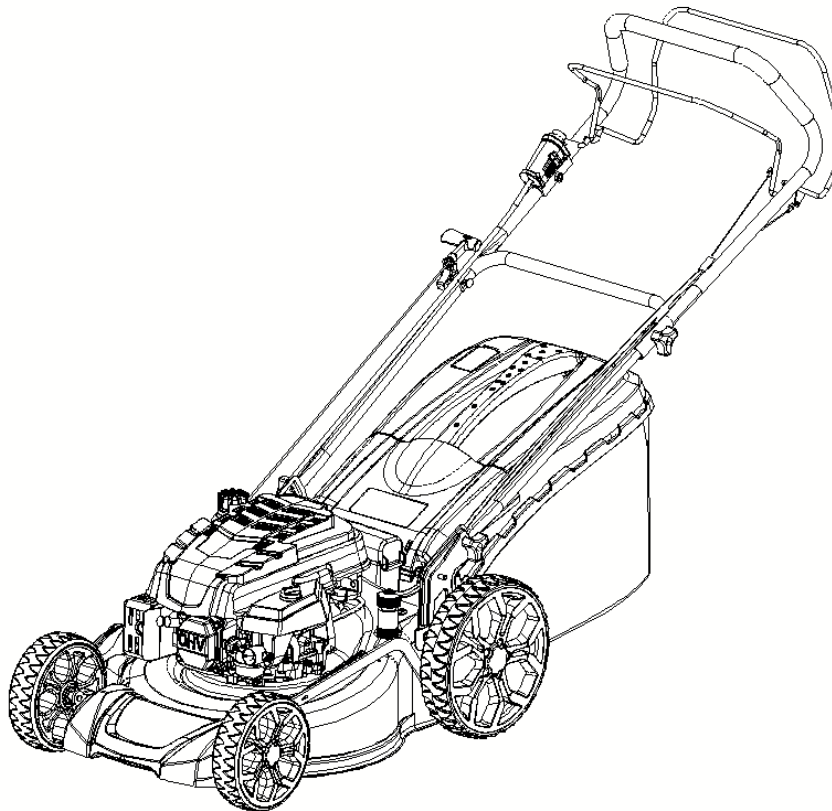


AGRINA

	Упатство за употреба	2
	Упутство за употребу	15
	Uputstvo za upotrebu	19

Agrina 43p
Agrina 46p
Agrina 51s
Agrina 53s pro



Внимателно прочитајте ги овие упатства и уверете се дека сте ги разбрале пред да ја користите оваа машина.

Пажљиво прочитајте ова упутства и уверите се да разумете их пре употребе ове машине.

Pažljivo pročitajte ove upute i uvjerite se da jeste razumjeli ih prije korištenja ove mašine.

СОДРЖИНА

ПРАВИЛА ЗА БЕЗБЕДНОСТ	3-5
ПРЕГЛЕД	6
ИНСТАЛАЦИЈА	6-8
ПРЕД ПОЧЕТОК НА РАБОТА	8
КОРИСТЕЊЕ	11
ОДРЖУВАЊЕ	12-13
РЕШАВАЊЕ ПРОБЛЕМИ	13

ПРАВИЛА ЗА БЕЗБЕДНОСТ



ВАЖНО: Оваа машина може да ги ампутира рацете и нозете и да фрла предмети. Неухотот да се следат следните безбедносни упатства може да доведе до сериозна повреда или смрт.

I. Обука

- Внимателно прочитајте ги упатствата.
- Бидете запознаени со контролите и правилната употреба на опремата.
- Никогаш не дозволувајте деца или лица кои не се запознаени со упатствата за употреба на косилката.
- Локалните регулативи може да ја ограничат возраста оператор.
- Никогаш не косете, додека луѓето, особено деца или домашни миленици се во близина.
- Забележете дека операторот или корисникот се одговорни за несреќи или опасности што се случуваат се случи на други луѓе или на нивниот имот.

II. Подготовка

- Секогаш носете цврсти чевли и долги панталони кога косите. Не користете ја опремата кога сте боси или кога носите отворени сандали.
- Темелно проверете ја областа каде што ќе се користи опремата и отстранете ги сите предмети што машината може да ги фрли.

ПРЕДУПРЕДУВАЊЕ- Бензинот е многу запалив.

- Чувајте го горивото во посебни контејнери дизајнирани за оваа намена.
- Наполнете гориво само на отворено и не пушете при полнење гориво.
- Додадете гориво пред да го запалите моторот. Никогаш не вадете го капачето на резервоарот и не дополнувајте со бензин додека работи моторот.
- Додадете гориво само кога моторот е ладен

- Ако се истури бензин, не се обидувајте да го вклучите моторот, тргнете ја машината подалеку од областа каде е истурен и избегнувајте да создавате какви било извори на палење додека не испари бензинот.

- Заменете ги сите капачиња за резервоар на гориво безбедно.

- Заменете ги неисправните пригушувачи.
- Секогаш визуелно проверувајте да пред употреба

сечилата, завртките на сечилата и склопот на секачот не се носат

или оштетени. Заменете ги истрошените или оштетените сечила и завртки во комплекти за зачувување рамнотежа.

III. Употреба

- Не работете со моторот во затворен простор и област каде што може да се акумулираат опасни испарувања на јаглерод моноксид.
- Косете само на дневна светлина или при добра вештачка светлина
- Избегнувајте ракување со опремата на влажна трева, каде што е тоа е изводливо.
- Секогаш погрижете се да стоите на падини.
- Одете, никогаш не трчајте.
- За машините со ротирачки тркала, косете по накосо, никогаш нагоре и надолу.
- Бидете исклучително внимателни кога менувате насока на падините.
- Не косете претерано стрмни падини.
- Бидете исклучително внимателни кога ја вртите косилката наназад или влечете кон себе.
- Запрете го ножот ако мора да биде косилката навалена за транспорт при преминување на други површини освен трева и каде ја транспортирате косилката до и од областа што треба да се коси.

- Никогаш не користете косилка со неисправна штитници или без инсталирани безбедносни уреди, на пример дефлектори и/или собирачи на трева.

- Не менувајте ги поставките на контролорот на моторот

и не вртете го моторот прекумерно.

Ракувањето со моторот со прекумерна брзина може да го зголеми ризикот од повреда.

- Исклучете ги сите ножеви и погонски спојки пред да го вклучите моторот.

- Внимателно стартувајте го моторот според упатствата и со нозете подалеку од сечилото.

- Не навалувајте ја косилката кога ја стартувате моторот, освен ако косилката мора да се навалува почнувајќи. Во тој случај, не се потпирајте повеќе отколку што е потребно и да го подигне само делот што е подалеку од операторот.

- Не палете го моторот кога стоите пред издувот.

- Не ставајте ги рацете или нозете во близина или под ротирачките делови.

- Останете подалеку од одводните отвори во секоја момент.

- Никогаш не ја кревајте или носете косилката додека работи моторот.

- Запрете го моторот и исклучете ја жицата од свекичката:

- пред чистење на блокадите или отпушување на отворите;

- пред проверка, чистење или работа на косилката;

- по удар во туѓ предмет. Направете увид во исправноста на косилката и поправете ја ако има потреба пред да ја употребите повторно.

- ако косилката почне ненормално да вибрира (проверете веднаш).

- Запрете го моторот:

- секогаш кога ја оставате косилката;

- пред полнење гориво.

- Намалете ја поставката за гас при исклучување на моторот и ако моторот има вентил за исклучување, исклучете го горивото на крајот од косењето.

- Одете бавно кога ја користите машината

IV. Одржување и складирање

- Цврсто држете ги сите навртки и завртки проверете дали опремата е во безбедна работна состојба.

- Никогаш не чувајте ја машината која работи на бензин во склад

во зграда каде што испарувањата можат да доведат до отворен пламен или искри.

- Оставете го моторот да се излади пред да го складираате во било кој склад

- За да се намали ризикот од пожар, моторот, пригушувачот (ауспухот)

и резервоарот за складирање гориво чувајте ги чисти од трева, лисја или вишок маснотии.

- Често проверувајте го собирачот на трева дали е истрошен или скршен.

- Заменете ги истрошените или оштетени делови заради безбедност.

- Ако резервоарот за гориво треба да се испразни, треба да го

направете тоа на отворено

Овие симболи може да се појават на вашиот уред или во литературата што доаѓа со производот. Научете и разберете го нивното значење.



CAUTION

ВНИМАНИЕ



BEWARE OF

ИЗБЕГНУВАЈ



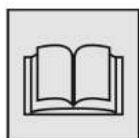
**DO NOT REMOVE SHIELDS
WHILE ENGINE IS RUNNING**

НЕ ГИ ОТСТРАНУВАЈ ШТИТНИЦИТЕ
ДОДЕКА РАБОТИ МАШИНАТА



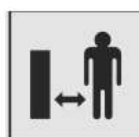
SOUND POWER LEVEL

НИВО НА БУЧАВА



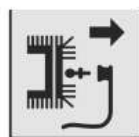
**READ OWNERS
MANUAL**

ПРОЧИТАЈ ГО
УПАТСТВОТО



**KEEP BYSTANDERS
AWAY**

ИЗБЕГНУВАЈ ГИ
СЛУЧАЈНИТЕ МИНУВАЧИ



**REMOVE SPARK PLUG LEAD
BEFORE MAINTENANCE**

ОТСТРАНИ ЈА ЖИЦАТА ОД
СВЕЌИЦАТА ПРЕД СЕРВИС



PROTECTION

ЗАШТИТА



**DANGER, KEEP HANDS
AND FEET AWAY**

ОПАСНОСТ, ЧУВАЈТЕ
ГИ РАЦЕТЕ И НОЗЕТЕ



**BEWARE OF
TOXIC GASES**

ИЗБЕГНУВАЈ ГИ
ОТРОВНИТЕ ГАСОВИ



HOT SURFACES

ЖЕШКА ПОВРШИНА



OIL

Моторно МАСЛО



FUEL

ГОРИВО



FAST

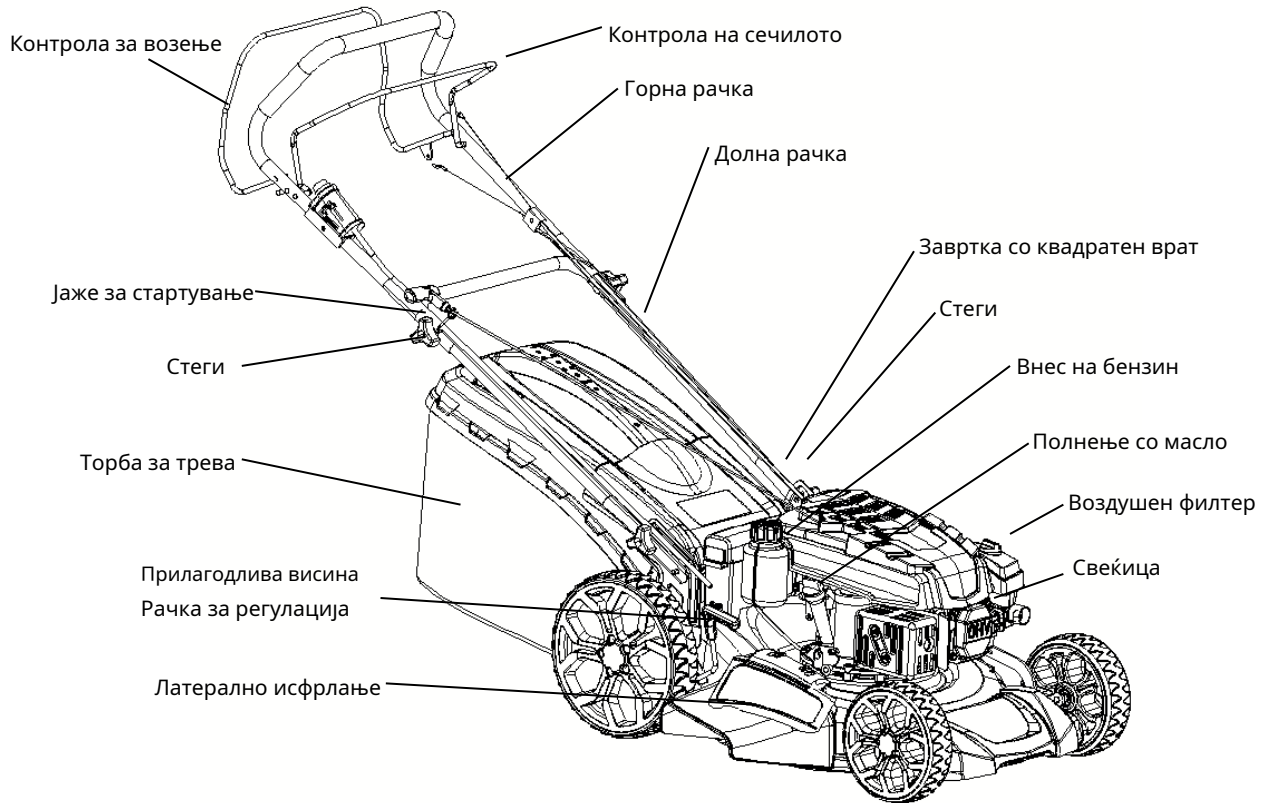
БРЗО



SLOW

СПОРО

ПРЕГЛЕД (Некои типови може да се разликуваат од цртежот)

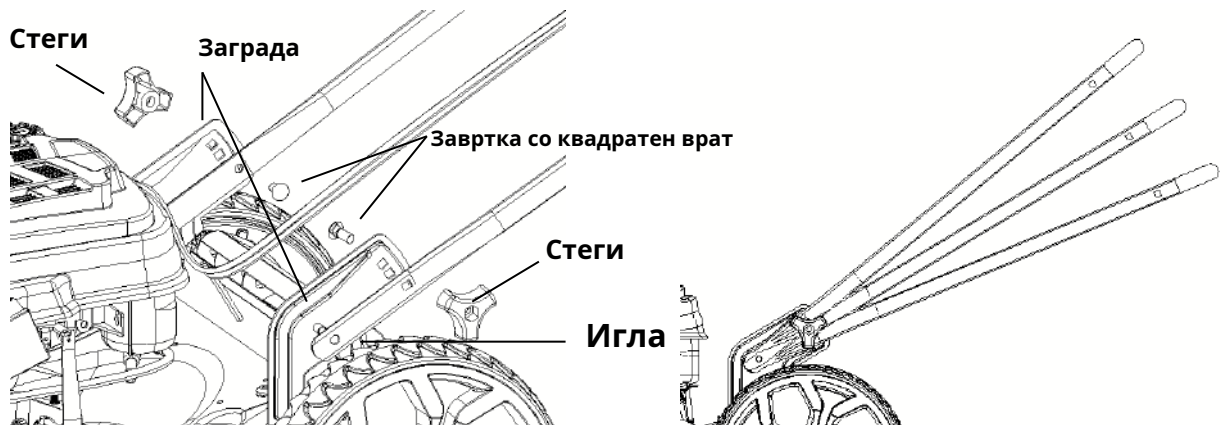


ИНСТАЛАЦИЈА - СКЛОПУВАЊЕ

1. Склопување на долната рачка

- Вметнете ја иглата во тркалезната дупка на долната рачка лево и десно.
- Вметнете ја завртката со квадратен врат (M8X16) во држачот и долната рачка, а потоа затегнете ја навртката.

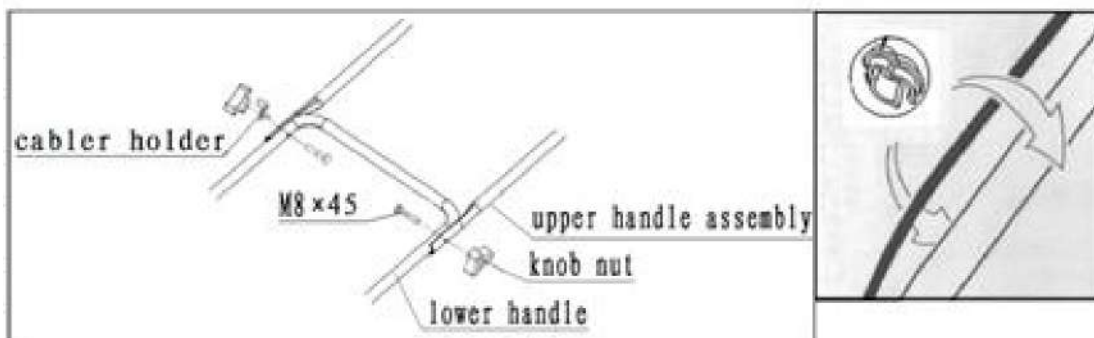
ЗАБЕЛЕШКА: Нивото на рачката (високо, средно или ниско) може да се прилагоди со прилагодување



на квадратната завртка со врат во една од трите дупки на држачот.

2. Склопување на горната рачка

- Вметнете ја завртката (M8X60) во склопот на левата рачка, долната рачка и горната рачка наизменично, па затегнете со навртка.
- Вметнете ја завртката (M8X60) во десната рачка, долната рачка, склопот на горната рачка и активирајте ја куката на јажето наизменично, а потоа затегнете со навртка.
- Закачете ги каблите со штипки на рачката.



3. Поставување на колектори за трева

- Подигнете го задниот капак и монтирајте го собирачот на трева.

4. Поставка за собирање трева:

1) За собирање назад

- Се инсталира кутијата за собирање трева.

2) За задно празнење

- се поставува штитник за трева отпозади
- се затвора задниот капак.

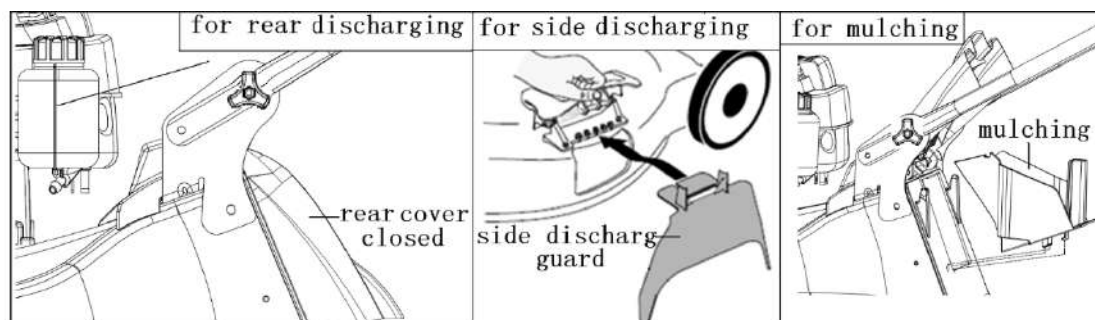
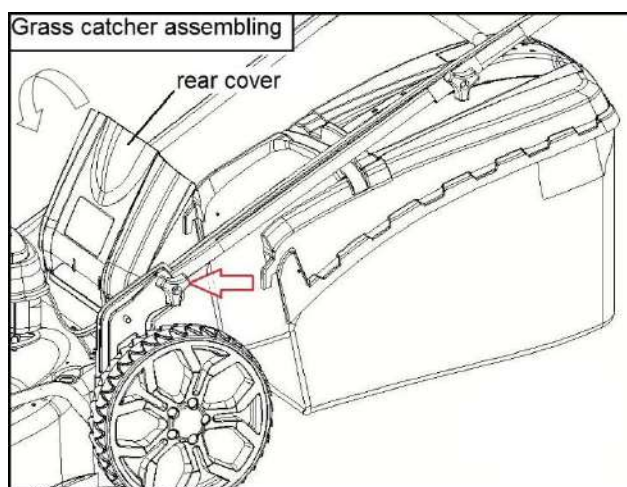
3) За странично празнење

- Задниот капак е затворен.
- Инсталиран страничен штитник за празнење.

4) За мулчирање

- Подигнете го задниот капак и држете го, вметнете го мулчерот.

- Задниот капак се затвора.



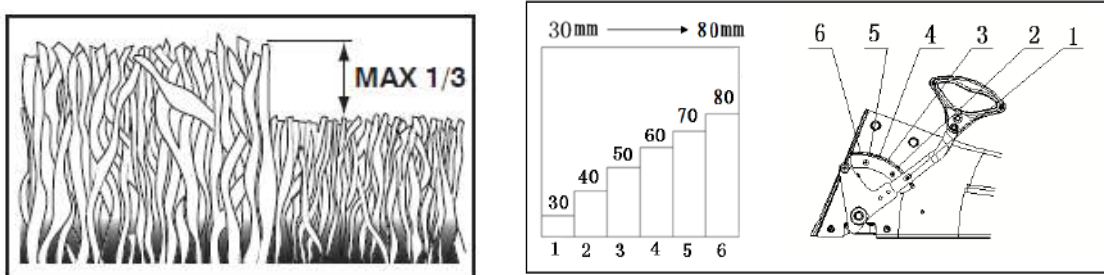
5. Прилагодување на работната длабочина



Само кога косилката мирува и ротирачкото сечило целосно запре.

Косете го тревникот двапати неделно за време на најактивните периоди на раст. Никогаш не косете повеќе од 1/3 од висината на тревата, особено во сушните периоди. Косете со висока поставка на висина на сечење за прв пат. Прегледајте го резултатот и спуштете ја косилката до саканата поставка. Косете полека или косете ја тревата двапати ако е многу долга.

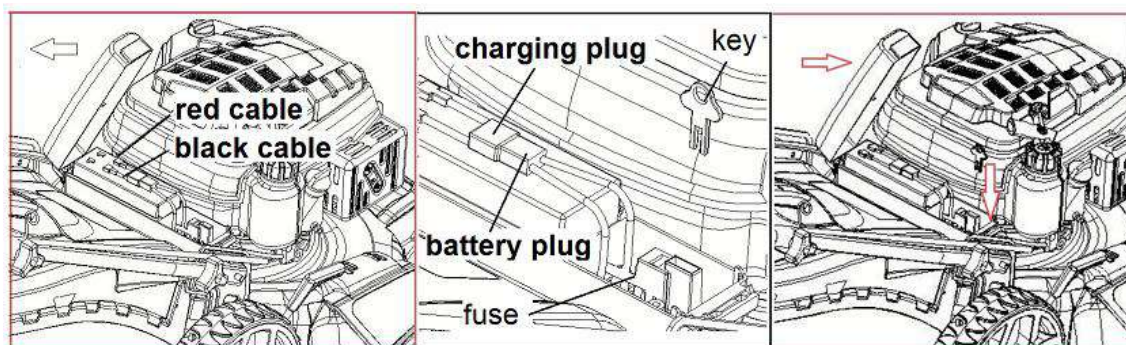
1 = 30 mm 2 = 33 mm 3 = 36 mm 4 = 43 mm 5 = 51 mm 6 = 60 mm



6. Склопување на куќиштето на батеријата (ако постои)

- 1) Отклучете ја бравата и отворете го капакот на батеријата.
- 2) Вметнете ги шипките на каблите за напојување во соодветните јазичиња
- 3) За првата употреба на машината или по долг период на неупотреба на машината, извадете го приклучокот за полнење на кабелот за поврзување на батеријата и полнете ја батеријата со полначот додека батеријата не се наполни целосно (ќе потрае приближно 8 ~ 9 часа).
- 4) Извадете го клучот од торбата со делови и вметнете го клучот во соодветната дупка во куќиштето на батеријата.
- 5) Покријте го капакот на батеријата и заклучете ја бравата. Забелешка: Доколку осигурувачот изгоре, заменете го на време.

Забелешка: Ако машината не го запали моторот, обидете се да ја вклучите машината рачно.



Пред почеток на работа

1. Додадете гориво: погледнете ја табелата со технички податоци за карактеристиките на горивото. Додадете гориво само кога моторот е ладен.

- Поставете го нивото на косилката.
- Исчистете го капачето за полнење гориво
- Отстранете го капачето за полнење гориво
- Со чиста инка наполнете го резервоарот приближно 5 mm под внатрешниот раб на вратот за полнење, внимавајќи да не се истури гориво.
- Затегнете го капачето за полнење гориво и исчистете го истуреното гориво.

ЗАБЕЛЕШКА: не на чакал или слично. Наполнете го резервоарот со чист бензин, а не со масло. Може да користите безоловен бензин.

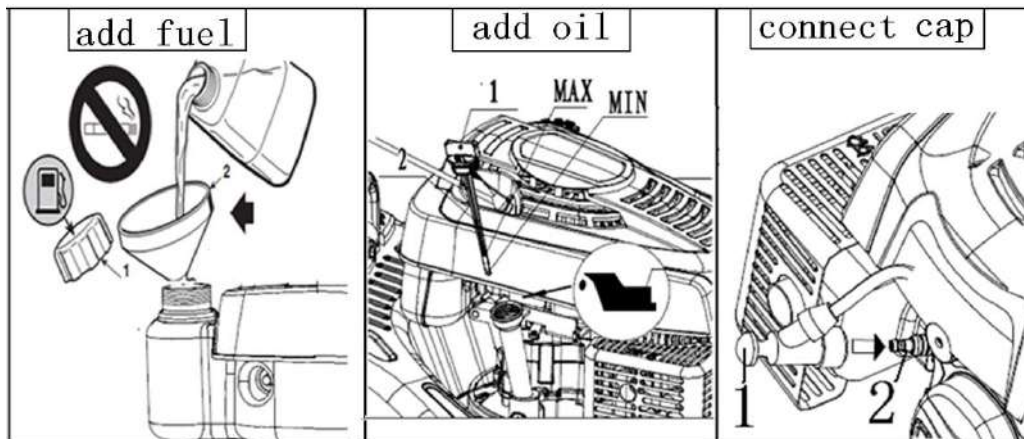
Не полнете го резервоарот мотор додека работи.

2. Додадете масло: Видете ја табелата со технички податоци за маслото што ќе го користите.

- Поставете го нивото на моторот на рамно
- Исчистете околу резервоарот за масло.
- Отстранете го капачето исчистете го горниот дел од шипката, вметнете и затегнете.
- Повторно извадете ја прачката и проверете го нивото на маслото, кое мора да биде помеѓу ознаките „MIN“ и „MAX“.
- Доколку е потребно масло, додадете масло од истиот тип на ознаката „MAX“, внимавајќи да не истури ништо надвор од резервоарот за масло.
- Затворете го капакот на резервоарот и избришете го истуреното масло.

3. Капак за свеќичка

Поврзете го капакот на кабелот со свеќичката, внимавајќи да нема трева или нечистотија внатре во капакот или на терминалот на свеќичката.



4. Палење на моторот:

Секогаш палете го моторот со исклучен уред за влечење на косилката (ако е опремен).

- а) Притиснете го копчето три пати.
- б) Затворете ја рачката за контрола на ножот
- в) Потоа брзо повлечете го јажето за стартување (ако вашата косилка е опремена со стартер тогаш притиснете на копче „старт“)
- г) Кога ќе се запали моторот, отпуштете го повратниот стартер.

ЗАБЕЛЕШКА: Ако моторот не запали, повторете ја целата постапка за стартување.

ЗАБЕЛЕШКА: Ако моторот се запали, но не работи, повторете го целото палење

Палење на моторот (топол старт) Следете

ја целата процедура за ладно стартување.



ПРЕДУПРЕДУВАЊЕ! Држете ги рацете подалеку од пригушувачите и околните области кои можат да станат исклучително жешки. Додека работи моторот, не носете широка облека (вратоврски, марами, итн.) или коса блиску до горниот дел од моторот.

ВАЖНО: Косините може да направат дефект на моторот. Не управувајте со вашите косилка за трева над 13 ° агол на навалување.

5. Воzeње

- Погонот на предните тркала се вклучува и исклучува со контрола на погонот на горниот дел од рачката (ако го има)

6. Запирање за време на работата

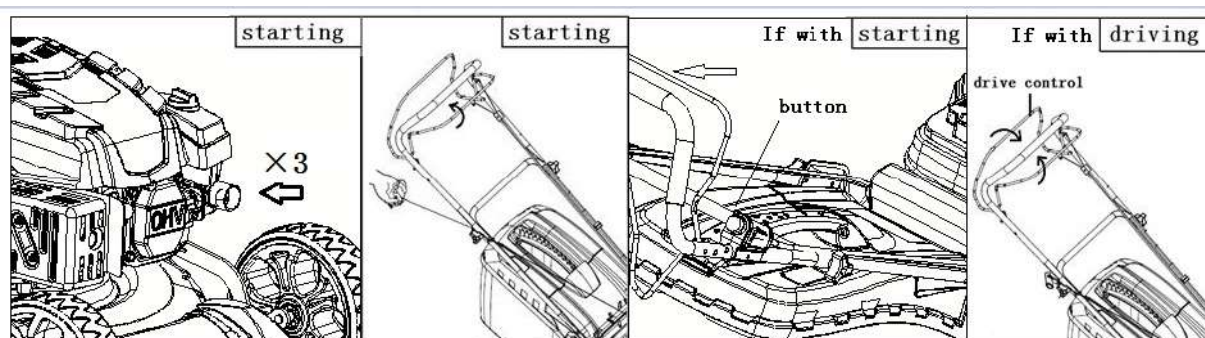
Ослободете ја рачката за контрола на ножот за да го запрете моторот.

7. Запирање на крајот од работата

а) Ослободете ја рачката за контрола на ножот за да го запрете моторот.

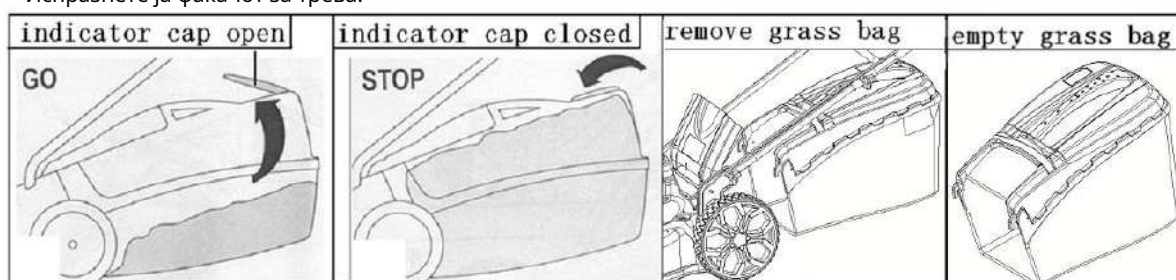
б) Кога моторот ќе се олади, извадете го капакот на свеќичката.

в) Отстранете ги сите наслаги на трева од моторот, особено од пригушувачот, за да го намалите ризикот од пожар



КОРИСТЕЊЕ

1. Косилката не треба да се користи на почва со наклон поголем од 13 °. Тоа може да предизвика проблеми со подмачкување на моторот.
2. За да го испразните фаќачот за трева: кога капакот на индикаторот е затворен, фаќачот за трева е полн. Испразнете го.
3. За да ја отстраните кутијата за трева:
 - Ослободете ја контролата на моторната сопирачка за да го запрете моторот
 - Подигнете го задниот капак и со рачката извадете го собирачот на трева.
 - Испразнете ја фаќачот за трева.



- Не влечете ја кесата при празнење, бидејќи тоа ќе предизвика непотребно абење.
4. Исчистете ја тревата во внатрешноста на шасијата со вода кога се користи косилката: (ако вашата косилка е опремена со приклучок за црево)
 - Отворете го капакот на цревето
 - Вметнете го цревето во брзиот приклучок преку капакот на цревето.
 - Затегнете го капакот на цревето.
 - Поврзете ја брзата спојка со излезниот конектор на шасијата со вртење на спојката како што е прикажано
 - Отворете ја чешмата и исчистете ја косилката 30-60 секунди
 - Исклучете ја косилката.
 - Избришете ја косилката со сува крпа.



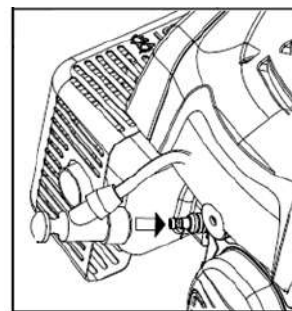
ОДРЖУВАЊЕ И ЧУВАЊЕ

Секогаш отстранувајте ја жицата на свеќичката пред поправка, работа за чистење или одржување. По 5 часа работа, затегнете ги завртките и навртките.

Проверете го маслото. **Свеќичката мора да биде вклучена на највисоката точка косилката кога е навалена нагоре.**

Темелно исчистете ја косилката со крпа или четка по секое косење.

Не прскајте со вода. Чувајте ја косилката во сува просторија.

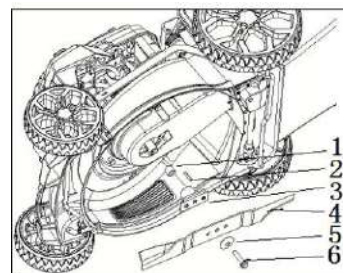


• Годишно (по крајот на сезоната)

Острене и балансирање на сечилото. **Отстранете ја жицата на свеќичката.**

Инсталирањето и отстранувањето на сечилото бара употреба на заштитни ракавици. Одвртете го сечилото и направете острене и балансирање.

Правилно затегнете ја завртката кога повторно се склопува сечилото.



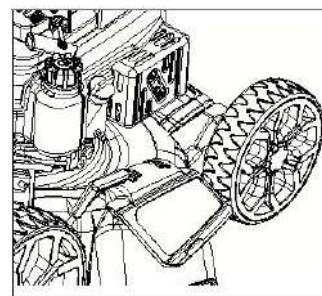
Исцедете го горивото од резервоарот за да спречите акумулација внатре

резервоарот. Променете го маслото по секоја сезона или по 25 часа работа.

Оставете го моторот топол, извадете ја линијата на свеќичката. Отстранете го

приклучокот за одвод

од дното на моторот и исцедете го маслото. Наполнете со ново масло.



• Чистење на филтерот за воздух.

Чувајте го филтерот чист и заситен со масло. Заменете го ако е оштетен, исечен или има оштетени делови.

ВАЖНО: Никогаш не користете компримиран воздух за чистење на филтерот.

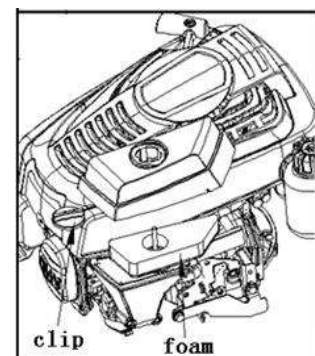
- Чистете околу капакот на филтерот
- Ослободете го клипот; извадете го капакот и пенестиот елемент.
- Измијте го елементот од пена во течен детергент и вода. Се суши во чиста крпа.

• Заситете го елементот од пена со 2 лажици чисто моторно масло и стискајте го неколку пати да се распореди рамномерно маслото.

• Отстранете го вишокот масло со чиста крпа.

• Внатрешноста на куќиштето на чистачот на воздух исчистете ја од прашина и трева, внимавајќи да не влезе во доводниот колектор.

• Монтирајте го елементот од пена во неговото куќиште и затворете го капакот.



Ако елементот за пена е заменет, продолжете со новото филтерско масло како што е опишано погоре во делови.

РЕШАВАЊЕ ПРОБЛЕМИ

ПРОБЛЕМ	ВЕРОЈАТНА ПРИЧИНА	РЕШЕНИЕ
Тежок почеток	Без гориво	Проверете и дополнете
	Застарено гориво или наслаги во резервоарот	Испразнете го резервоарот за гориво и наполнете го свежо гориво
	Исклучена свеќичка	Проверете дали капакот на свеќичката е во ред се вклопува преку конектори за свеќички
	Валкани електроди или неправилно растојание	Проверете
	Филтерот за воздух е затнат	Проверете го и исчистете го прочистувачот на воздух
	Неисправно масло за сезоната	Заменете го со соодветно масло
	Испарување на горивото во карбуратор (брава за пареа) поради високите температури	Почекајте неколку минути и почнете повторно
	Грешка во карбураторот	Контактирајте лиценциран сервисен центар
Неконзистентни работи	Застарено гориво или наслаги во резервоарот	Испразнете го резервоарот за гориво и наполнете го свежо гориво
	Валкани електроди или неправилно растојание	Проверете
	Филтерот за воздух е затнат	Проверете го и исчистете го прочистувачот на воздух
	Грешка во карбураторот	Контактирајте лиценциран сервисен центар
Губење на силата при косење	Филтерот за воздух е затнат	Проверете го и исчистете го прочистувачот на воздух
	Грешка во карбураторот	Контактирајте лиценциран сервисен центар
	Гувернерот не е во фаза во однос на акцелератор	Прилагодете го кабелот

Гарантни услови

Внимателно чувајте ја гарантната картичка пополнета од продавачот и доказот за купување.

Предуслови за право на гаранција од 12 месеци:

- Инсталација на уредот само за приватна домашна употреба.
- Правилно ракување и усогласеност со сите информации дадени во упатството за употреба, што е дел од нашите гаранциски услови.
- Почитување на пропишаните интервали за одржување
- Нема неовластени промени во дизајнот.
- Презентирање на пополнета гарантна картичка и доказ за купување.

Оваа гаранција не важи за нормално абеење на сечилата, компонентите за монтирање на сечилото или дискот со триење, тркалата/гуми, филтрите за воздух, свеќичките и конекторите за свеќички. Секое барање за гаранција ќе биде веднаш откажано во случај на неовластени поправки. Дефектите кои може да се проследат како дефекти во материјалот или изработката, ќе бидат поправени само од нашите договорни работилници (продавачот има право да го поправи дефектот) во ваша близина или од производителот доколку е поблиску. Сите побарувања што ја надминуваат гаранцијата се исклучени. Секоја штета во транспортот треба да се пријави не кај нас, туку кај дотичниот испраќач, бидејќи во спротивно сите барања за обесштетување би биле поништени.



Овој симбол на апаратот или на пакувањето покажува дека овој производ не треба да се третира како домашен отпад. Ве молиме фрлете го на посебно собиралиште. Со правилно управување со заменетите производи, можете да помогнете да се спречи оштетување на животната средина и здравјето на луѓето што може да се случи ако не го следите правилното отстранување на отпадот.

Рециклирањето материјали помага да се зачуваат природните ресурси. За подетални информации за рециклирање на овој производ, ве молиме контактирајте ја локалната градска канцеларија, службата за отстранување на отпадот од домаќинството или продавницата каде што сте го купиле производот.

САДРЖАЈ

БЕЗБЕДНОСНА ПРАВИЛА	16-17
ПРЕГЛЕД	19
ИНСТАЛАЦИЈА	19-20
СТАРТ И СТОП	22
УПОТРЕБА	24
ОДРЖАВАЊЕ	24-25
РЕШАВАЊА ПРОБЛЕМА	26

БЕЗБЕДНОСНА ПРАВИЛА



ВАЖНО: Ова машина може ампутирати руке и стопала и бацати предмете.

Непоштовање следећих безбедносних упутстава може довести до озбиљних повреда или смрти.

I Обука

- Пажљиво прочитајте упутства. Будите упознати са контролама и правилном употребом опреме.
- Никада не дозволите деци или особама које нису упознати са упутствима за употребу косилице.

Локални прописи могу ограничити старост оператора.

- Никада немојте косити док људи, посебно деца или кућни љубимци, су у близини.
- Имајте на уму да је то оператер или корисник

одговоран за незгоде или опасности које се дешавају десети другим људима или њиховој имовини.

II Припрема

- Увек носите чврсте ципеле и дугачке панталоне када косите. Не користите опрему када сте боси или носите отворене сандале.
- Пажљиво прегледајте област у којој ће се опрема користити и уклоните све предмете које машина може да бацаи.

- **УПОЗОРЕЊЕ**- Бензин је веома запаљив.

- Гориво чувајте у посебним контејнерима дизајнираним за ову сврху.

- Сипајте гориво само на отвореном и не пушите приликом допуњавања горива.

- Додајте гориво пре покретања мотора. Никада немојте уклоните поклопац резервоара за гориво

и немојте доливати бензин док мотор ради.

- Додајте гориво само када је мотор хладан

- Ако се бензин пролије, не покушавајте да покрените мотор, удаљите машину од подручја и избегавати стварање било каквог извора паљења док се бензин не испари

- Замените поклопац резервоара за гориво безбедно

- Замените неисправне пригушиваче.
- Увек визуелно прегледајте да пре употребе сечива, вијци сечива и склоп сечива нису истрошени или оштећени. Замените истрошене или оштећене сечива и шрафови у сетовима за очување баланс.

III Операција

- Немојте да користите мотор у скученом положају

област у којој се могу акумулирати опасна испарења угљен моноксид.

- Косити само на дневном светлу или при добром вештачком светлу

- Избегавајте руковање опремом на мокрој трави где се она налази.

- Увек будите сигурни да стојите на падинама.

- Ходајте, никада не трчите.

- За машине са ротационим точковима, косите преко косина, никада горе-доле.

- Будите изузетно опрезни када мењате правац на падинама.

- Не косите претерано стрме падине.

- Будите изузетно опрезни када okreћете косилицу уназад или вучете према себи.

- Зауставите нож ако косилица мора да буде нагнута за транспорт при преласку преко других површина осим траве и каде транспортујете косилицу до и са подручја које треба косити.

- Никада не користите косилицу са неисправним штитницима или без уграђених сигурносних уређаја, на пример дефлектори и/или сакупљачи траве.

- Немојте мењати подешавања контролера мотора или претерано окретати мотор. Рад мотора при превеликој брзини може повећати ризик од повреда.
- Одвојите све ножеве и погонске спојнице пре покретања мотора.
- Пажљиво покрените мотор према упутствима и са ногама даље од сечива.

- Немојте нагињати косилицу приликом покретања мотора, осим ако косилица мора бити нагнута почевши. У том случају, немојте се више ослањати него што је потребно и подићи само део који је удаљен од оператера.

- Немојте палити мотор када стојите испред излаза.

- Не стављајте руке или стопала близу или испод ротирајућих делова.

- Држите се даље од отвора за одвод у сваком тренутку од њих.

- Никада немојте подизати или носити косилицу док мотор ради.

- Зауставите мотор и одвојите жицу свећице:

- пре чишћења блокада или одчепљења олука;
- пре провере, чишћења или рада на косилицу;

- након ударца у страни предмет.

оштетите косилицу и извршите поправке пре поновног покретања и рада косилице;

- ако косилица почне ненормално да вибрира (одмах проверите).

- Зауставите мотор:

- кад год напустите косилицу;

- пре допуњавања горива.

- Смањите поставку гаса током гашења мотора и, ако мотор има запорни вентил, искључите гориво на крају кошења.

- Идите полако када користите покретно седиште.

IV Одржавање и складиштење

- Чврсто држите све матице, завртње

уверите се да је опрема у безбедном радном стању.

- Никада не складиштите бензинску опрему унутар зграде где због бензинске паре могу доћи до отвореног пламена или варнице

- Оставите мотор да се охлади пре складиштења

- Да би се намалио ризик од пожара, држати чистим мотор, ауспух и скупљач траве од нечистоће, масноће и остале прљавштине.

- Често проверавајте скупљача траве за оштећења.

- Замените истрошене или оштећене делове ради безбедности.

- Ако резервоар за гориво треба да се испразни, то урадите на отвореном.

Ови симболи се могу појавити на вашем уређају или у литератури коју сте добили уз производ. Научите и разумејте њихово значење.



CAUTION

ПАЖЊА



BEWARE OF

ЧУВАЈТЕ СЕ



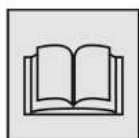
**DO NOT REMOVE SHIELDS
WHILE ENGINE IS RUNNING**

НЕ ВАДИ ШТИТНИКЕ
ДОК РАДИ МАШИНА



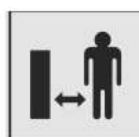
SOUND POWER LEVEL

НИВО БУКЕ



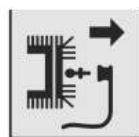
**READ OWNERS
MANUAL**

ПРОЧИТАЈ
УПУТСТВО



**KEEP BYSTANDERS
AWAY**

ИЗБЕГАВАЈ
СЛУЧАЈНЕ ПРОЛАЗНИКЕ



**REMOVE SPARK PLUG LEAD
BEFORE MAINTENANCE**

ИЗВАДИ ЖИЦУ КОД
СВЕЌИЦЕ ПРЕ СЕРВИСА



PROTECTION

ЗАШТИТА



**DANGER, KEEP HANDS
AND FEET AWAY**

ОПАСНОСТ, ЧУВАЈТЕ
РУКЕ И НОГЕ



**BEWARE OF
TOXIC GASES**

ИЗБЕГАВАЈ
ОТРОВНЕ ГАСОВЕ



HOT SURFACES

ВРЕЛЕ ПОВРШИНЕ



OIL

Моторно УЉЕ



FUEL

ГОРИВО



FAST

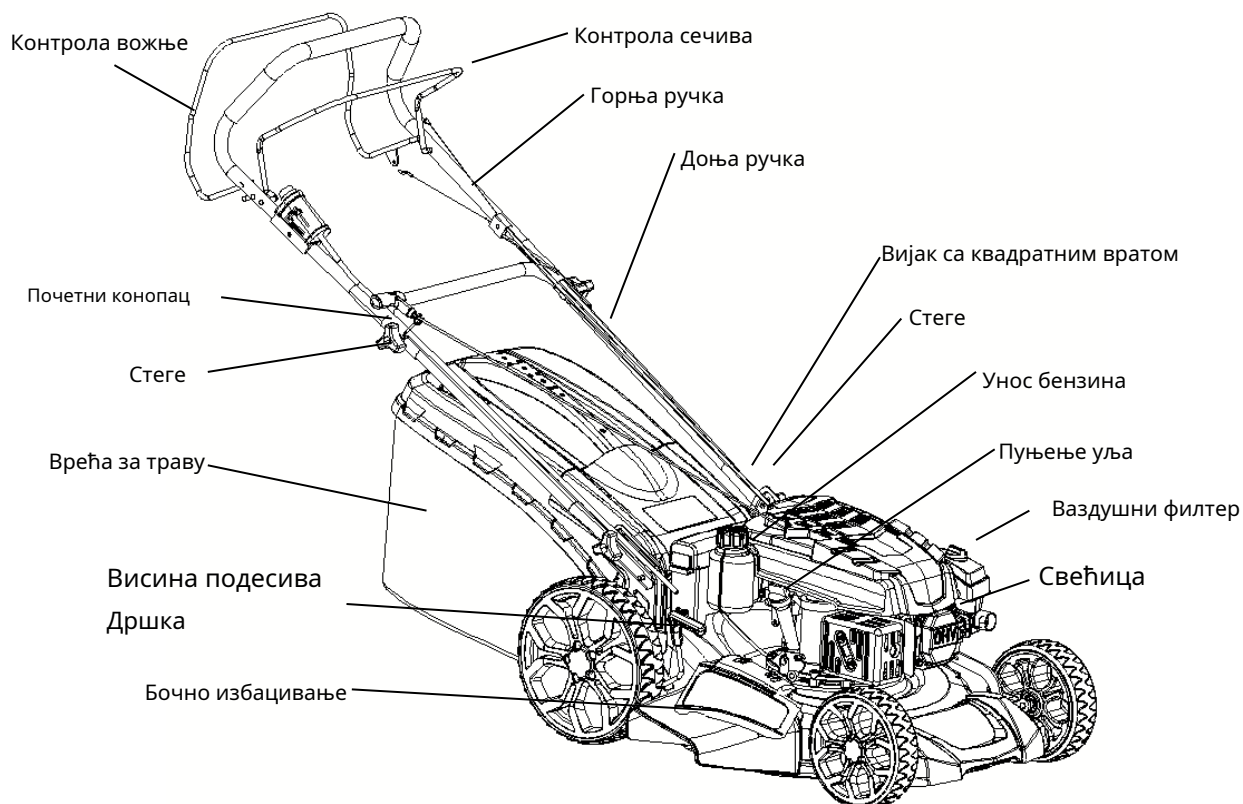
БРЗО



SLOW

БАВНО

ПРЕГЛЕД (Неки типови се могу разликовати од цртежа)

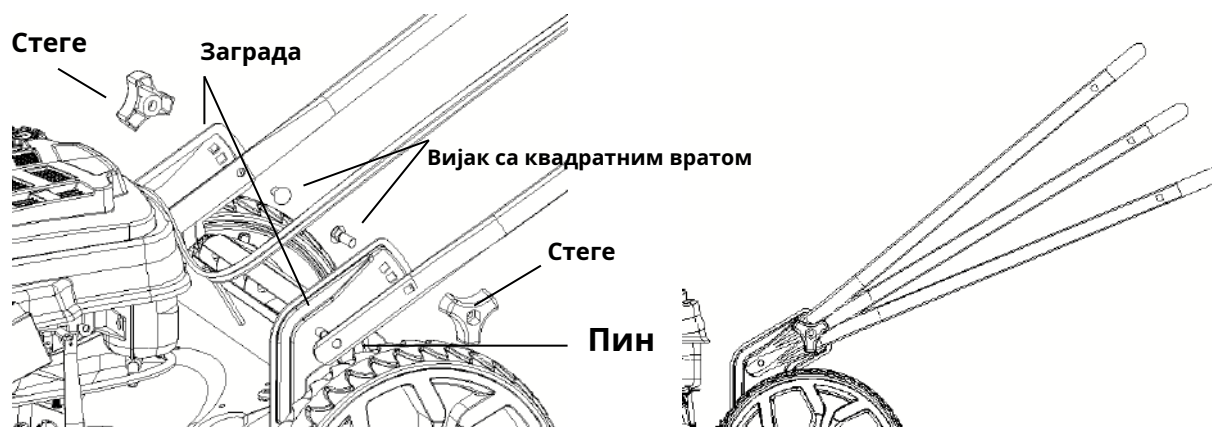


ИНСТАЛАЦИЈА

1. Састављање доње ручке

- Убаците иглу у округли отвор доње дршке са леве и десне стране.
- Уметните шраф са квадратним вратом (M8Kc16) у држач и доњу ручку, а затим затегните матицу.

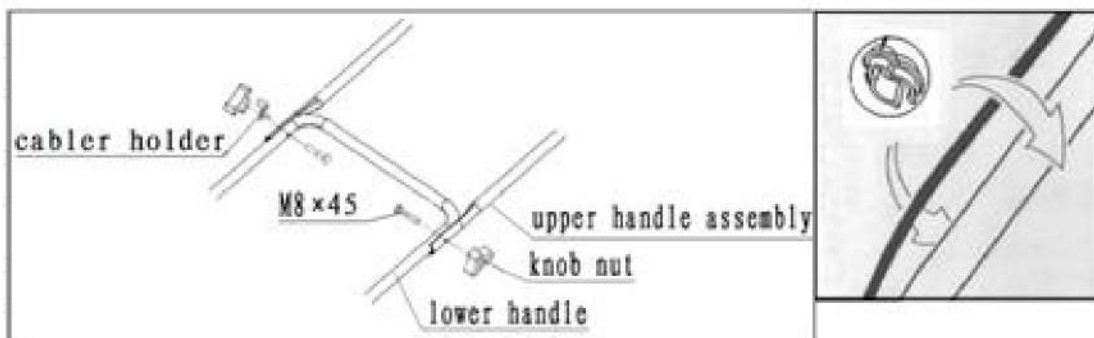
НАПОМЕНА: Ниво ручке (висок, средњи или низак) може се подесити подешавањем



завртањ са квадратним вратом у једној од три рупе на носачу.

2. Састављање горње ручке

- Уметните завртањ (M8Kc60) у склоп левог држача ручке, доње и горње ручке наизменично, а затим затегните навртком.
- Уметните завртањ (M8Kc60) у десни држач ручке, доњу ручку, горњу ручку и наизменично активирајте куку за ужад, а затим затегните навртком.
- Причврстите каблове помоћу копчи за ручку.



3. Постављање колектора за траву

- Подигните задњи поклопац и поставите сакупљач траве.

4. Подешавање сакупљања траве:

1) За паковање траве отпозади у кутији

- Инсталирана кутија за сакупљање траве.

2) За задње пражњење

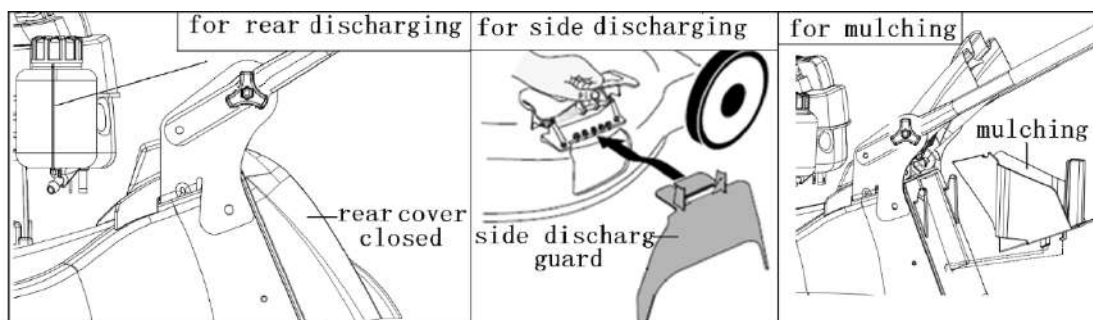
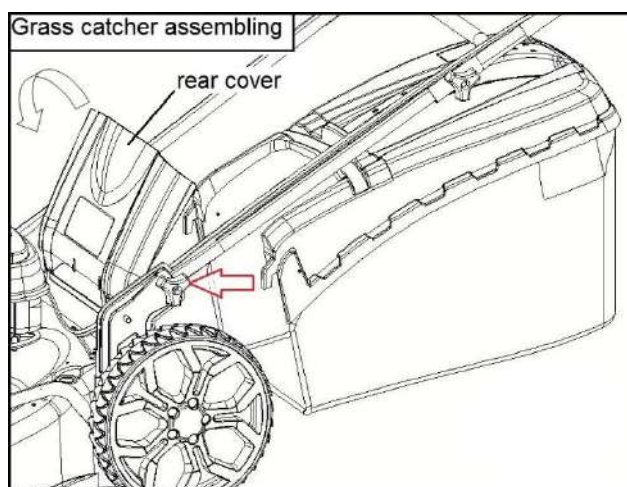
- сакупљач траве у штали.
- Затворите задњи поклопац.

3) За бочно пражњење

- Задњи поклопац затворен.
- Инсталиран бочни штитник за пражњење.

4) За малчирање

- Подигните задњи поклопац и држите га, убаците малчирање.
- Задњи поклопац затворен.



5. Подешавање радне дубине

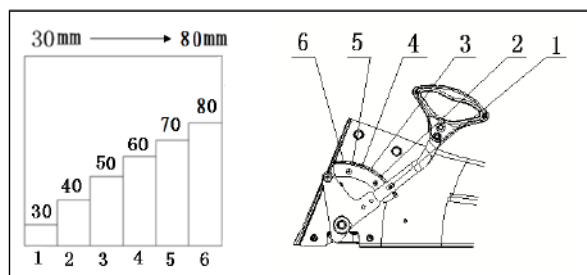
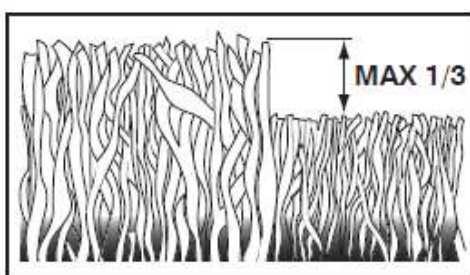


Тек када је косилица у мировању и ротирајући нож се потпуно зауставио.

Косите травњак два пута недељно током најактивнијих периода раста. Никада не косите више од 1/3 дужине траве, посебно током сушних периода. Косити са високом поставком висина сечења по први пут. Прегледајте резултат и спустите косилицу на жељену поставку.

Косите полако или покосите траву два пута ако је веома дуга.

1 = 30 мм 2 = 33 мм 3 = 36 мм 4 = 43 мм 5 = 51 мм 6 = 60 мм



6. Састављање кућишта батерије (ако са)

1) Откључајте браву и отворите поклопац батерије.

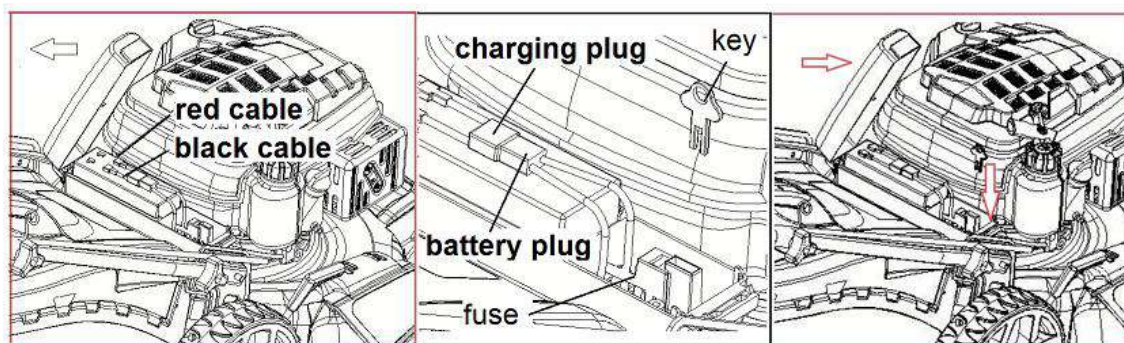
2) Уметните шипке на кабловима за напајање у одговарајуће језичке боје.

3) За прву употребу машине или након дужег периода некоришћења машине, уклоните утикач за пуњење на каблу за повезивање батерије и пуните батерију пуњачем док се батерија потпуно не напуни (требаће отприлике 8 ~ 9 сати).

4) Извадите кључ из врећице са деловима и уметните кључ у одговарајућу рупу у кућишту батерије.

5) Покријте поклопац батерије и закључајте браву. Напомена: Ако осигурач је прегорео, замените га на време.

Напомена: Ако машина не успе да покрене мотор, покушајте да покренете машину са ручни погон.



СТАРТ И СТОП

1. Додати гориво: За карактеристике горива погледајте табелу са техничким подацима. Додајте гориво само када је мотор хладан.

- Подесите ниво косилице.
- Очистите ушницу чепа за пуњење
- Уклоните чеп за пуњење
- Користећи чист резервоар, напуните резервоар до приближно 5 мм испод унутрашње ивице грла за пуњење, водећи рачуна да не проспете гориво.
- Затегните поклопац резервоара за гориво и очистите евентуално просуто гориво.

НАПОМЕНА: не на шљунку или слично. Напуните резервоар чистим бензином, а не са уљем.

Користите безоловни бензин.

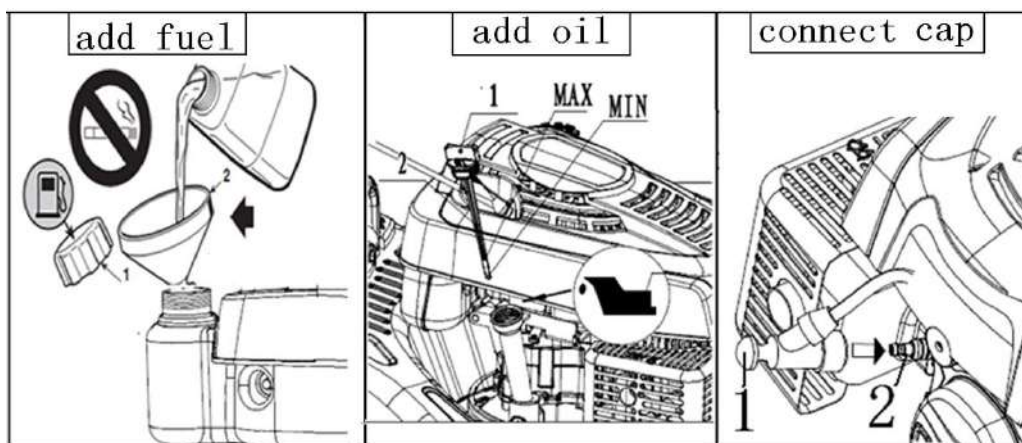
Не пуните бензином док ради мотор.

2. Додајте уље: Погледајте табелу техничких података за уље које ћете користити.

- Подесите ниво мотора.
- Очистите око резервоара за уље.
- Уклоните чеп за пуњење, очистите врх шипке, уметните и затегните.
- Поново извадите шипку и проверите ниво уља, који мора бити између ознака "МИН" и "МАКС".
- Ако је потребно уље, додајте уље исте врсте до ознаке „МАКС“, водећи рачуна да ништа не проспете ван резервоара за уље.
- Затворите поклопац резервоара и обришите просуто уље.

3. Поклопац свећице

Повежите поклопац кабла са свећицом, пазећи да нема траве или прљавштине унутар поклопца или на терминалу свећице.



4. Покретање мотора:

Увек покрените мотор са искљученим уређајем за вучу косилице (ако је у опреми).

- Притисните дугме три пута.
- Затворите ручицу за управљање ножем
- Затим брзо повуците кабл (ако је ваша косачица опремљена стартером)("старт дугме)
- Када се мотор покрене, отпустите повратни стартер.

НАПОМЕНА: Ако се мотор не покрене, поновите цео поступак покретања.

НАПОМЕНА: Ако се мотор покрене, али не ради, поновите цео старт

Покретање мотора (врући старт)

Пратите целу процедуру хладног старта.



УПОЗОРЕЊЕ! Држите руке даље од пригушивача и околних подручја која могу постати изузетно врућа. Док мотор ради, не приносите широку одећу (кравате, шалове, итд.) или косу близу врха мотора.

ВАЖНО: нагиби могу направити квар мотора. Не управљајте својом косилицом за траву преко угла нагиба од 13°.

5. Вожња

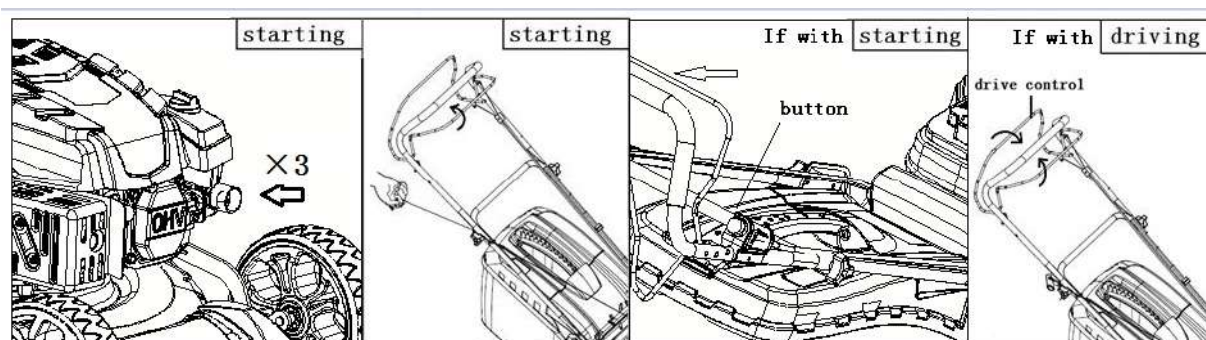
- Погон на предње точкове се укључује и искључује помоћу контроле погона на врху ручке.

6. Заустављање током рада

Отпустите ручицу за управљање ножем да зауставите мотор.

7. Заустављање на крају рада

- Отпустите ручицу за управљање ножем да зауставите мотор.
- Када се мотор охлади, скините поклопац свећице.
- Уклоните све наслаге траве са мотора, посебно са пригушивача, како бисте смањили ризик од пожара.



УПОТРЕБА

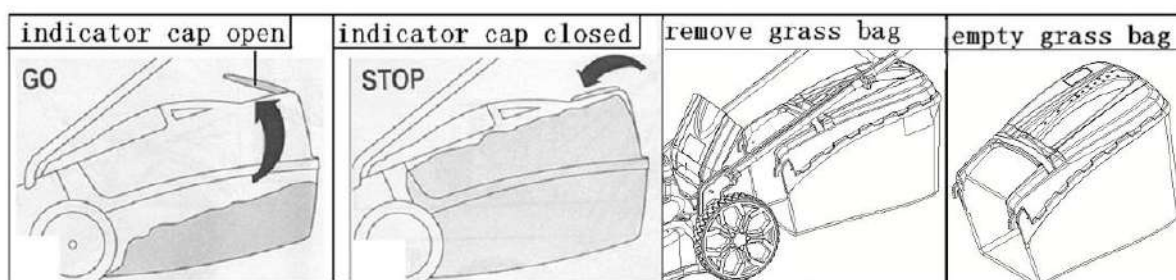
1. Косилицу не треба користити на земљишту са нагибом већим од 13°. Може изазвати проблеми са подмазивањем мотора.

2. За пражњење сакупљача траве: када је поклопац индикатора затворен, држач за траву је пун.

Испразни га.

3. Да бисте уклонили кутију за траву:

- Отпустите кочницу мотора да зауставите мотор
- Подигните задњи поклопац и уклоните хватач траве помоћу ручке.
- Испразните сакупљач траве.



- Немојте вући врећу приликом пражњења, јер ће то узроковати непотребно хабање.

4. Очистите траву унутар шасије водом када се косилица користи: (ако је ваша косачица опремљена чепом за црево)

- Отворите поклопац црева
- Уметните црево у брзи конектор кроз поклопац црева.
- Затегните поклопац црева.
- Повежите брзу спојницу са излазним конектором на шасији окретањем копче причвршћивање као што је приказано.
- Отворите славину и чистите косилицу 30-60 секунди
- Искључите косилицу.
- Обришите косилицу сувом крпом.



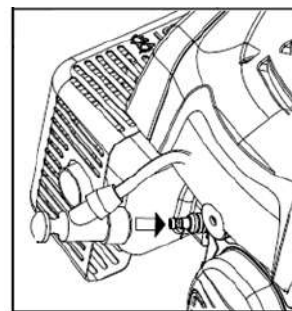
ОДРЖАВАЊЕ И СКЛАДИШТЕЊЕ

Увек уклоните вод свећице пре поправке, рад на чишћењу или одржавању. Након 5 сати рада, затегните завртње и навртке.

Проверите уље. **Свећица мора бити укључена на највишој тачки косилица када је нагнута нагоре.**

Темељно очистите косилицу крпом или четком након сваког кошења.

Не прскати водом. Косилицу држите у сувој просторији.



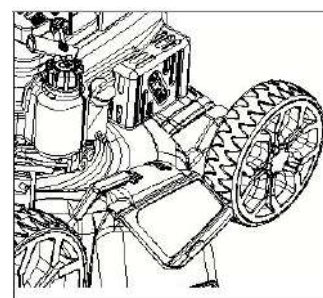
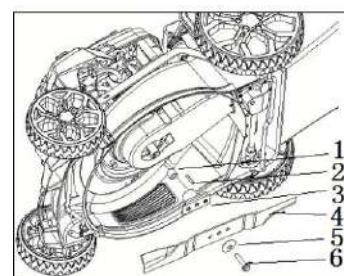
• Годишње (по завршетку сезоне)

Сечива - брушење и балансирање. **Уклоните ожичење свећице.**

Инсталирање и уклањање оштрице захтева употребу заштитних рукавица. Одвртите сечиво и однесите га на сервис за брушење и балансирање. Затегните шраф правилно приликом поновног састављања.

Испустите гориво из резервоара како бисте спречили накупљање унутра резервоар. Замените уље после сваке сезоне или после 25 сати рада.

Оставите мотор на топлом, уклоните вод свећице. Уклоните чеп за одвод са дна мотора и испразните уље. Напуните новим уљем.



• Чишћење филтера за ваздух.

Одржавајте филтер чистим и засићеним уљем. Замените га ако је покварен, посечен или има оштећени делови.

ВАЖНО: Никада не користите компримовани ваздух за чишћење филтера елемент.

• Очистите око поклопца филтера

• Отпустите клип; уклоните поклопац и елемент од пене.

• Оперите пенасти елемент у течном детерџенту и води. Осушите у чистој крпи.

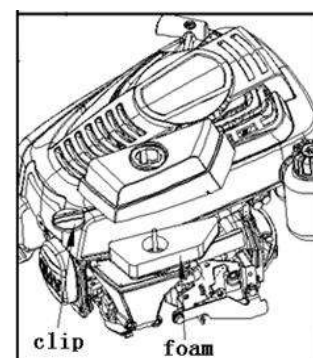
• Пенасти елемент заситите са 2 кашике чистог моторног уља и исцедите га неколико пута да се уље равномерно распореди.

• Уклоните вишак уља чистом крпом.

• Очистите унутрашњост кућишта пречистача ваздуха од прашине и траве, водећи рачуна да не уђете у усисну грану.

• Монтирајте пенасти елемент у његово кућиште и затворите поклопац.

Ако је пенасти елемент замењен, наставите са новим уљем за филтер као што је горе описано у секцијама.



РЕШАВАЊА ПРОБЛЕМА

ПРОБЛЕМ	ВЕРОВАТНИ УЗРОК	РЕШЕЊЕ
Тежак почетак	Нема горива	Проверите и допуните
	Устајало гориво или наслаге у резервоар	Испразните резервоар за гориво и напуните свеже гориво
	Свећица искључена	Проверите да ли је поклопац свећице у реду уклапа се преко конектора за свећице
	Прљаве електроде или нетачан размак	Проверавати
	Филтер за ваздух је зачепљен	Проверите и очистите пречистач ваздуха
	Неисправно уље за сезону	Замените одговарајућим уљем
	Испаравање горива у карбуратор (парна брава) због високих температура	Сачекајте неколико минута и почните поново
	Грешка у карбурацији	Обратите се лиценцираном сервисном центру
Недоследно Извођење радова	Устајало гориво или наслаге у резервоар	Испразните резервоар за гориво и напуните свеже гориво
	Прљаве електроде или нетачан размак	Проверавати
	Филтер за ваздух је зачепљен	Проверите и очистите пречистач ваздуха
	Грешка у карбурацији	Обратите се лиценцираном сервисном центру
Губитак снаге док се коси	Филтер за ваздух је зачепљен	Проверите и очистите пречистач ваздуха
	Грешка у карбурацији	Обратите се лиценцираном сервисном центру
	Регулатор није у фази у односу на акцелератор	Подесите кабл

Услови гаранције

Пажљиво чувајте гарантни лист попуњен од стране продавца и доказ о куповини.

Предуслови за право на 12 месеци гаранције:

- Инсталација уређаја само за приватну употребу.
- Правилно руковање и поштовање свих информација датих у упутству за употребу, што је део наших услова гаранције.
- Придржавање прописаних интервала одржавања
- Нема неовлашћених промена дизајна.
- Предочење попуњеног гарантног листа и доказа о куповини.

Ова гаранција се не односи на нормално хабање сечива, компоненти за монтажу сечива или фриксионог диска, точкова/гума, филтера за ваздух, свећица и конектора за свећице. Сваки захтев за гаранцију биће одмах поништен у случају неовлашћених поправки. Недостатке и недостатке, који се могу пратити до недостатака у материјалу или изради, отклањаће само наше уговорене радионице (продавац има право да отклони недостатак) у вашој близини или произвођач ако је ближе. Сва потраживања која прелазе гаранцију су искључена. Сваку штету у транспорту треба пријавити не нама, већ дотичном пошиљаоцу, јер би у супротном сви захтеви за обештећење били поништени.



Овај симбол на уређају или на амбалажи означава да се овај производ не сме третирати као кућни отпад. Молимо вас да га одложите на електричну и електронску сабирну тачку. Правилним управљањем замењеним производима можете помоћи у спречавању штете по животну средину и људско здравље до које би могло доћи ако не поштујете правилно одлагање отпада. Рециклажа материјала помаже у очувању природних ресурса. За детаљније информације о рециклажи овог производа, обратите се локалној градској канцеларији, служби за одлагање кућног отпада или продавници у којој сте купили производ.

SADRŽAJ

SIGURNOSNA PRAVILA	29-30
PREGLED	32
SASTAVLJANJE	32-34
START I STOP	35
UPOTREBA	37
ODRŽAVANJE	38
RJEŠAVANJE PROBLEMA	39

SIGURNOSNA PRAVILA



BITNO:Ova mašina za rezanje može amputirati ruke i stopala i bacati predmete. Nepridržavanje sljedećih sigurnosnih uputa može dovesti do ozbiljnih ozljeda ili smrti.

I. Obuka

- Pažljivo pročitajte uputstva. Budite upoznati sa kontrolama i pravilnom upotrebom opreme.
- Nikada nemojte dozvoliti djeci ili osobama koje nisu upoznate sa uputstvima da koriste kosilicu. Lokalni propisi mogu ograničiti starost operatera.
- Nikada nemojte kositi dok su ljudi, posebno djeca ili kućni ljubimci u blizini.
- Imajte na umu da je operater ili korisnik odgovoran za nezgode ili opasnosti koje se dešavaju drugim ljudima ili njihovoj imovini.

II. Priprema

- Za vrijeme košenja uvijek nosite čvrstu obuću i dugačke pantalone. Nemojte koristiti opremu kada ste bos ili nosite otvorene sandale.
- Temeljito pregledajte područje u kojem će se oprema koristiti i uklonite sve predmete koje mašina može baciti.
- **UPOZORENJE**-Benzin je veoma zapaljiv.
 - Gorivo skladištite u kontejnerima koji su posebno dizajnirani za ovu svrhu.
 - Sipajte gorivo samo na otvorenom i ne pušite dok sipate gorivo.
 - Dodajte gorivo prije pokretanja motora. Nikada nemojte skidati poklopac rezervoara za gorivo niti dolijevati benzin dok motor radi.
 - Dodajte gorivo samo kada je motor hladan

- Ako se benzin prolje, nemojte pokušavati da pokrenete motor, već udaljite mašinu od područja prosipanja i izbjegavajte stvaranje bilo kakvog izvora paljenja dok se benzinske pare ne rasprše.
- Zamijenite sve spremnike goriva i poklopce spremnika sigurno.
- Zamijenite neispravne prigušivače.
- Pre upotrebe, uvek vizuelno pregledajte da sečiva, vijci sečiva i sklop rezača nisu istrošeni ili oštećeni. Zamijenite istrošene ili oštećene oštrice i vijke u setovima kako biste očuvali ravnotežu.

III. Operacija

- Nemojte raditi s motorom u skućenom prostoru gdje se mogu nakupiti opasni isparenja ugljičnog monoksida.
- Kosite samo pri dnevnom svjetlu ili pri dobrom veštačkom svjetlu.
- Izbjegavajte rad opreme na mokroj travi, gdje je to izvodljivo.
- Uvijek budite sigurni da stojite na padinama.
- Hodajte, nikada ne trčite.
- Kod rotacionih mašina sa točkovima, kosite preko padine, nikada gore i dole.
- Budite izuzetno oprezni kada mijenjate smjer na padinama.
- Nemojte kositi preterano strme padine.
- Budite izuzetno oprezni kada okrećete kosilicu unazad ili vučete prema sebi.
- Zaustavite nož ako kosilica mora biti

nagnuta za transport kada prelazite preko drugih površina osim trave i kada transportujete kosilicu na i sa područja koje treba kositi.

- Nikada nemojte koristiti kosilicu s neispravnim štitnicima ili bez postavljenih sigurnosnih uređaja, na primjer deflektora i/ili sakupljača trave.
- Nemojte mijenjati postavke regulatora motora ili prekomjerno okretati motor. Rad motora pri prevelikoj brzini može povećati opasnost od ozljeda.
- Isključite sve noževe i pogonske spojke prije pokretanja motora.
- Pažljivo pokrenite motor prema uputama i sa nogama daleko od oštrice.
- Nemojte naginjati kosilicu prilikom pokretanja motora, osim ako kosilica mora biti nagnuta za pokretanje. U tom slučaju nemojte naginjati više nego što je neophodno i podignite samo dio koji je udaljen od rukovaoca.
- Nemojte pokretati motor kada stojite ispred ispusnog otvora.
- Ne stavljajte ruke ili noge blizu ili ispod rotirajućih delova.
- Držite se dalje od otvora za pražnjenje u svakom trenutku.
- Nikada nemojte podizati ili nositi kosilicu dok motor radi.
- Zaustavite motor i odvojite žicu svjećice:
 - prije čišćenja blokada ili odčepljenja žlijeba;
 - prije provjere, čišćenja ili rada na kosilici;
 - nakon udara u strani predmet. Pregledajte

kosilicu za oštećenje i izvršite popravke prije ponovnog pokretanja i rada kosilice;

- ako kosilica počne nenormalno da vibrira (odmah provjerite).

• Zaustavite motor:

- kad god napustite kosilicu;

- prije dopunjavanja goriva.

• Smanjite postavku gasa tokom gašenja motora i, ako motor ima ventil za zatvaranje, isključite gorivo na kraju košenja.

• Idite sporo kada koristite sjedalo za kretanje.

IV. Održavanje i skladištenje

• Držite sve matice, vijke i vijke čvrsto kako biste bili sigurni da je oprema u sigurnom radnom stanju.

• Nikada ne skladištite opremu sa benzinom u rezervoaru unutar zgrade u kojoj isparenja mogu doći do otvorenog plamena ili varnica.

• Ostavite motor da se ohladi prije odlaganja u bilo koje ograde.

• Da biste smanjili opasnost od požara, motor, prigušivač, pretinac za baterije i prostor za skladištenje goriva držite čistim od trave, lišća ili prekomjerne masti.

• Često provjeravajte da li je uređaj za prikupljanje trave istrošen ili pokvaren.

• Zamijenite istrošene

ili oštećene dijelove radi sigurnosti.

• Ako se rezervoar za gorivo mora isprazniti, to treba uraditi na otvorenom

Ovi simboli se mogu pojaviti na vašem uređaju ili u literaturi isporučenoj uz proizvod. Naučite i razumite njihovo značenje.



CAUTION

PAŽNJA



BEWARE OF

ČUVAJTE SE



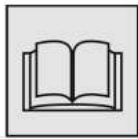
**DO NOT REMOVE SHIELDS
WHILE ENGINE IS RUNNING**

NE VADI ŠTITNIKE
DOK RADI MAŠINA



SOUND POWER LEVEL

RAZINA BUKE



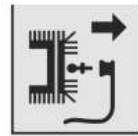
**READ OWNERS
MANUAL**

PROČITAJ
UPUTE



**KEEP BYSTANDERS
AWAY**

PAZI NA
PROLAZNIKE



**REMOVE SPARK PLUG LEAD
BEFORE MAINTENANCE**

VADI KABL OD SVEĆICE
PRE SERVISA



PROTECTION

ZAŠTITA



**DANGER, KEEP HANDS
AND FEET AWAY**

OPASNOST, ČUVAJ
RUKE I NOGE



**BEWARE OF
TOXIC GASES**

PAŽNJA,
OTROVNI PLINOVI



HOT SURFACES

VRELE POVRŠINE



OIL

Motorno ULJE



FUEL

GORIVO



FAST

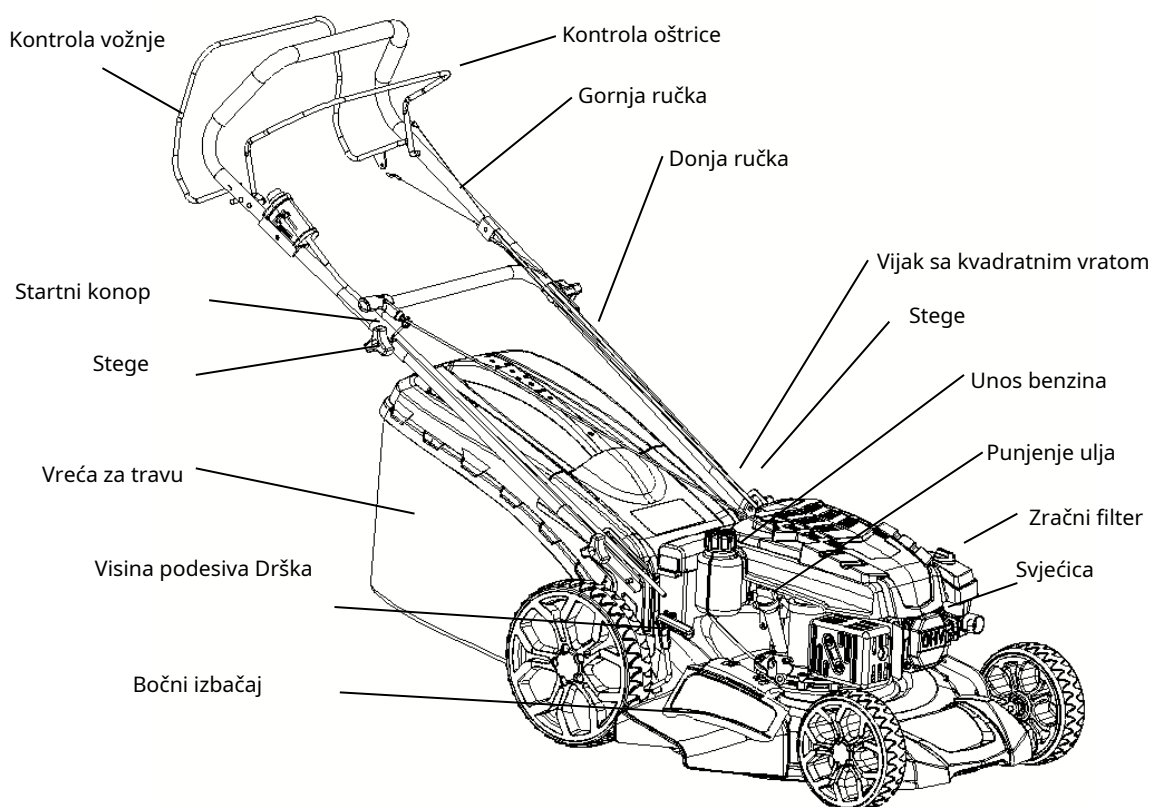
BRZO



SLOW

SPORO

PREGLED (Neke vrste se mogu razlikovati od crteža)

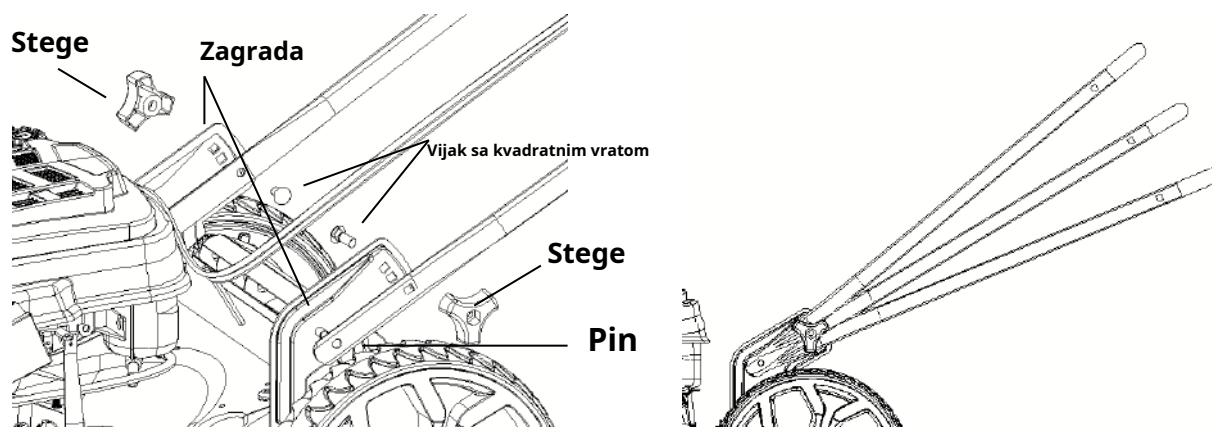


SASTAVLJANJE

1. Sastavljanje donje ručke

- Ubacite iglu u okrugli otvor donje ručke sa lijeve i desne strane.
- Umetnite vijak sa četvrtastim vratom (M8X16) u držač i donju ručku, a zatim zategnite navrtkom.

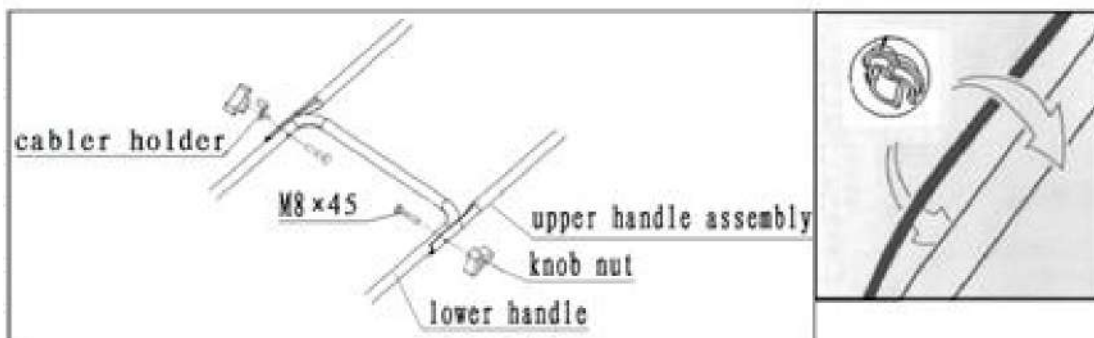
NAPOMENA: Nivo ručke (visok, srednji ili nizak) može se podesiti podešavanjem



vijak sa kvadratnim vratom u jednoj od tri rupe na nosaču.

2. Sastavljanje gornje ručke

- Umetnite vijak (M8X60) u lijevi držač ručke, donju ručku i sklop gornje ručke naizmjenično, a zatim zategnite navrtkom.
- Umetnite vijak (M8X60) u desni držač ručke, donju ručku, sklop gornje ručke i pokrenite kuku za užu naizmjenično, zatim zategnite navrtkom.
- Pričvrstite kablove kopčama na šipki ručke.



3. Montaža sakupljača trave

- Podignite stražnji poklopac i postavite sakupljač trave.

4. Postavka za sakupljanje trave:

1) Za pakovanje pozadi

- Instalirana kutija za sakupljanje trave.

2) Za stražnje pražnjenje

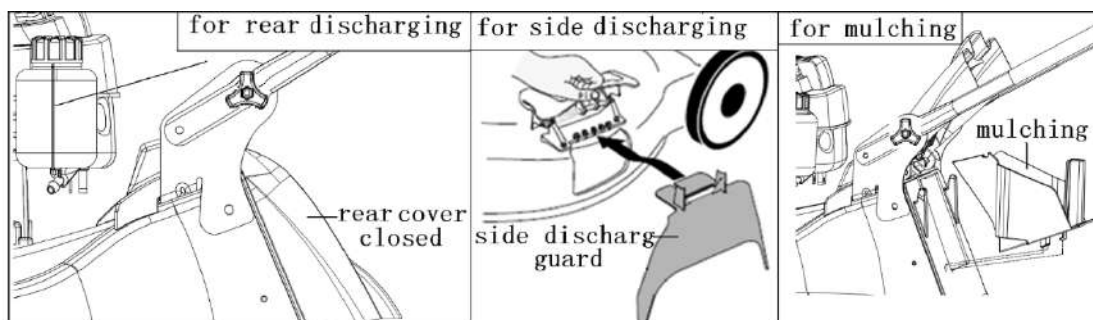
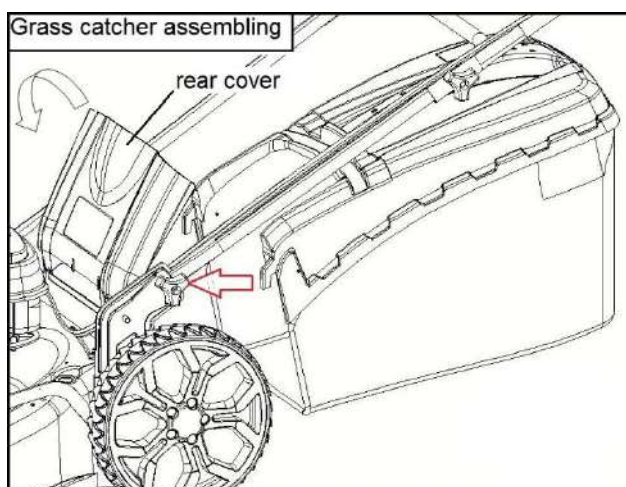
- sakupljač trave u štalu.
- zatvorite zadnji poklopac.

3) Za bočno pražnjenje

- Zadnji poklopac zatvoren.
- instaliran bočni štitnik za pražnjenje.

4) Za malčiranje

- Podignite zadnji poklopac i držite ga, umetnite malčiranje.
- Zadnji poklopac zatvoren.



5. Podešavanje radne dubine

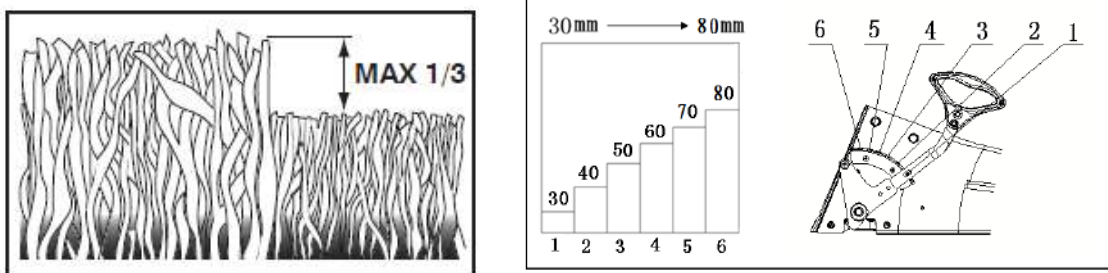


Tek kada kosilica miruje, a rotirajući nož se potpuno zaustavio.

Kosite travnjak dva puta sedmično tokom najaktivnijih perioda rasta. Nikada ne kosite više od 1/3 dužine trave, posebno tokom sušnih perioda. Kosite sa visokom postavkom visine košenja prvi put. Pregledajte rezultat i spustite kosilicu na željenu postavku.

Kosite polako ili pokosite travu dvaput ako je jako duga.

1=30mm 2=33mm 3=36mm 4=43mm 5=51mm 6=60mm



6. Sastavljanje kućišta baterije (ako ima)

1) Otključajte bravu i otvorite poklopac kućišta baterije.

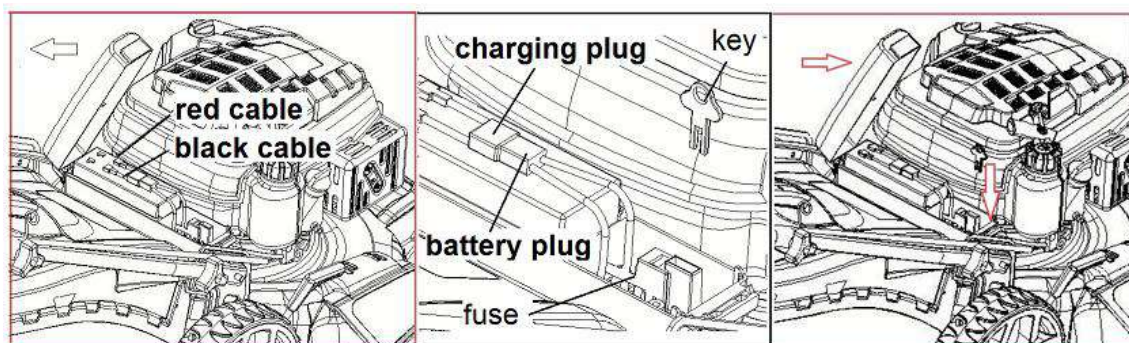
2) Umetnite šipke na kablovima za napajanje u odgovarajuće jezičke baterije

3) Za prvu upotrebu mašine ili nakon dužeg vremena nekorišćenja mašine, izvucite utikač za punjenje na priključnom kablju baterije i punite bateriju punjačem, dok se baterija potpuno ne napuni (trebaće otprilike 8~9h) .

4) Izvadite ključ iz vrećice s dijelovima i umetnite ključ u odgovarajuću rupu na kućištu baterije.

5) Pokrijte poklopac kućišta baterije i zaključajte bravu. Napomena: Ako je osigurač pregorio, zamijenite ga na vrijeme.

Napomena: Ako mašina ne uspe da se pokrene motorom, pokušajte da pokrenete mašinu pomoću ručnog diska.



START I STOP

1. Dodati gorivo: Za karakteristike goriva pogledajte tabelu sa tehničkim podacima. Dodati gorivo samo kada je motor hladan.

- Postavite kosilicu na nivo.
- Očistite oko čepa za punjenje
- Skinite čep za punjenje
- Koristeći čisti lijevak, napunite rezervoar do približno 5 mm ispod unutrašnje ivice grla za punjenje, pazeći da ne prolijete gorivo.
- Zategnite poklopac rezervoara i očistite eventualno proliveno gorivo.

NAPOMENA: ne na šljunku ili slično. Napunite rezervoar čistim benzinom, a ne sa uljem. Može se koristiti bezolovni benzin.

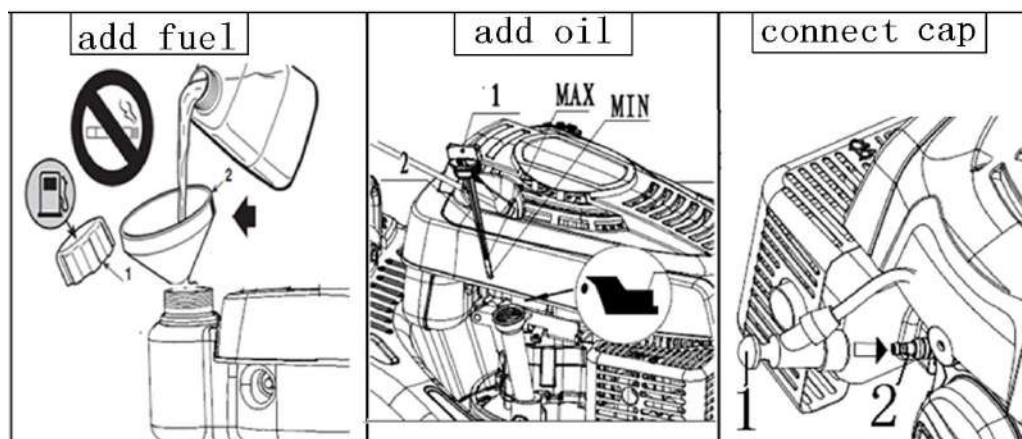
Nemojte puniti benzin dok motor radi.

2. Dodajte ulje: Za ulje koje ćete koristiti pogledajte tablicu tehničkih podataka.

- Postavite motor u nivo.
- Očistite oko rezervoara za ulje.
- Skinite čep za punjenje, očistite vrh šipke, umetnite i zategnite.
- Ponovo izvadite mjernu šipku i provjerite nivo ulja koji mora biti između oznaka "MIN" i "MAX".
- Ako je potrebno ulje, dolijte ulje iste vrste do oznake "MAX", pazeći da ne prolijete nešto izvan rezervoara za ulje.
- Zatvorite poklopac rezervoara i obrišite proliveno ulje.

3. Poklopac svjećice

Spojite poklopac kabla na svjećicu, pazeći da nema trave ili prljavštine ni unutar poklopca ni na terminalu svjećice.



4. Pokretanje motora:

Uvijek pokrenite motor s isključenim uređajem za vuču kosilice (ako je u opremi).

- Pritisnite dugme tri puta.
- Zatvorite ručicu za kontrolu noža
- Zatim brzo povucite kabl (ako je vaša kosilica opremljena starterom "start" dugme)
- Kada se motor pokrene, otpustite povratni starter.

NAPOMENA: Ako se motor ne pokrene, ponovite cijeli postupak pokretanja.

NAPOMENA: Ako se motor pokrene, ali ne radi, ponovite cijelo pokretanje

Pokretanje motora (vrući start) Slijedite cijelu proceduru hladnog pokretanja.



UPOZORENJE! Držite ruke dalje od prigušivača i okolnih područja koja mogu postati izuzetno vruća. Dok motor radi, ne približavajte široku odjeću (kravate, šalove, itd.) ili kosu gornjem dijelu motora.

VAŽNO: nagibi mogu spriječiti kvar motora. Nemojte upravljati svojim kosilica za travu preko 13°ugao nagiba.

5. Vožnja

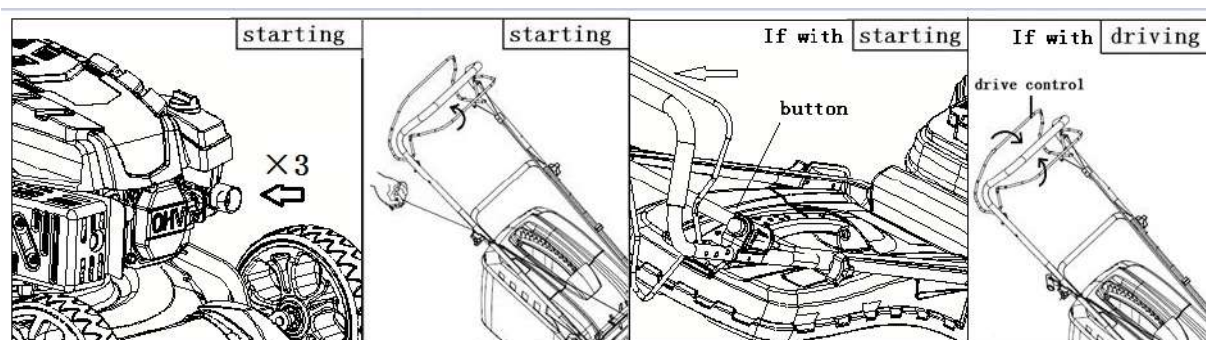
- Prednji pogon se uključuje i isključuje sa kontrolom pogona na vrhu ručke.

6. Zaustavljanje tokom rada

Otpustite ručicu za upravljanje nožem da zaustavite motor.

7. Zaustavljanje na kraju rada

- Otpustite ručicu za upravljanje nožem da zaustavite motor.
- Kada se motor ohladi, odvojite poklopac svjeće.
- Uklonite sve naslage trave sa motora, posebno sa prigušivača, kako biste smanjili opasnost od požara.



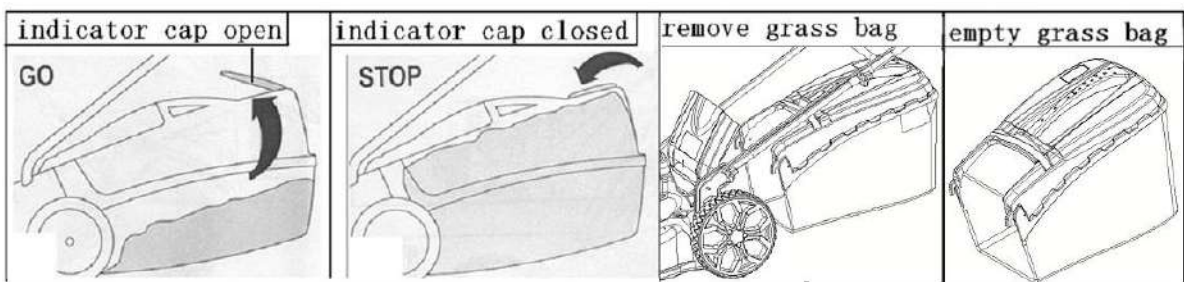
UPOTREBA

1. Kosilicu ne treba koristiti na tlu sa nagibom većim od 13°. To može uzrokovati probleme s podmazivanjem motora.

2. Za pražnjenje sakupljača trave: kada je poklopac indikatora zatvoren, sakupljač trave je pun. Ispraznite ga.

3. Za uklanjanje kutije za travu:

- Otpustite kontrolu motorne kočnice da zaustavite motor
- Podignite stražnji poklopac i uklonite sakupljač trave pomoću ručke.
- Ispraznite sakupljač trave.



- Nemojte vući vreću prilikom pražnjenja, to će uzrokovati nepotrebno trošenje.

4. Očistite travu unutar šasije vodom kada se kosilica koristi: (ako je vaša kosilica opremljena čepom za crijevo)

- Otvorite poklopac crijeva
- Umetnite crijevo u brzi priključak kroz poklopac crijeva.
- Zategnite poklopac crijeva.
- Povežite brzu spojnicu sa izlaznim konektorom na šasiji okretanjem kopče za pričvršćivanje kako je prikazano.
- Otvorite slavinu i čistite kosilicu 30 - 60 sekundi
- Isključite kosilicu.
- Obrišite kosilicu suvom krpom.



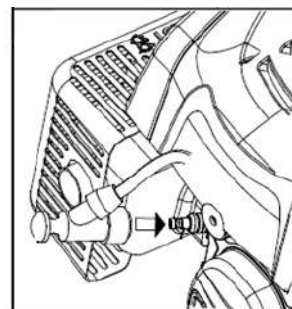
ODRŽAVANJE I SKLADIŠTENJE

Uvijek uklonite vod svjeće prije popravke, radovi na čišćenju ili održavanju. Nakon 5 sati rada, zategnite zavrtnje i matice.

Provjerite ulje. **Svjećica mora biti na najvišoj tački uključena kosilicu kada je nagnuta prema gore.**

Nakon svakog košenja temeljito očistite kosilicu krpom ili četkom.

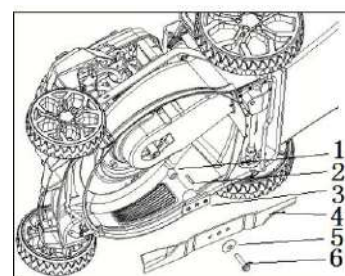
Ne prskati vodom. Kosilicu držite u svojoj prostoriji.



• Godišnje (nakon kraja sezone)

Brušenje i balansiranje sečiva. **Uklonite vod svjeće.** Postavljanje i uklanjanje oštrice zahtijeva korištenje zaštitnih rukavica. Odvrnite sečivo i odnesite ga u servis radi brušenja i balansiranja. Prilikom ponovnog sastavljanja pravilno pritegnite vijak.

Ispustite gorivo iz rezervoara kako biste spriječili nakupljanje unutar rezervoara. Zamijenite ulje nakon svake sezone ili nakon 25 sati rada. Pustite motor na toplom, uklonite vod svjeće. Uklonite čep za ispuštanje sa dna motora i ispuštite ulje. Napunite novim uljem.



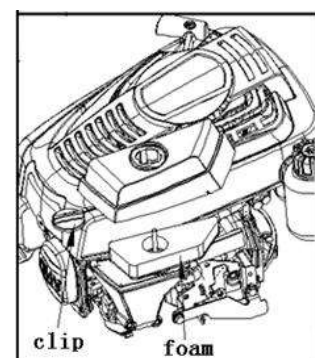
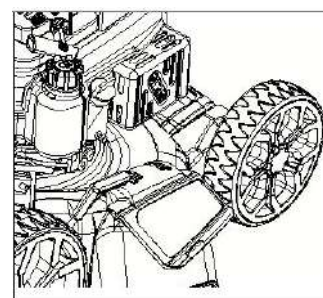
• Čišćenje filtera za vazduh.

Održavajte filter čistim i zasićenim uljem. Zamijenite ga ako je slomljen, izrezan ili ima oštećene dijelove.

VAŽNO: Nikada nemojte koristiti komprimirani zrak za čišćenje filterskog elementa.

- Očistite oko poklopca filtera
- Otpustite klip; skinite poklopac i pjenasti element.
- Operite pjenasti element u tekućem deterdžentu i vodi. Osušite u čistoj krpi.
- Nasitite pjenasti element sa 2 supene kašike čistog motornog ulja i stisnite ga nekoliko puta da se ulje ravnomerno rasporedi.
- Uklonite višak ulja čistom krpom.
- Očistite unutrašnjost kućišta prečistača zraka od prašine i trave, pazeći da ne uđu u usisni razvodnik.
- Montirajte pjenasti element u njegovo kućište i zatvorite poklopac.

Ako je pjenasti element zamijenjen, nastavite s uljem novog filtera kako je gore opisano u odjeljcima.



RJEŠAVANJE PROBLEMA

PROBLEM	VEROVATNI UZROK	RJEŠENJE
Težak start	Nema goriva	Provjerite i dopunite
	Ustajalo gorivo ili naslage u rezervoaru	Ispraznite rezervoar za gorivo i napunite ga svežim gorivom
	Svjećica isključena	Provjerite da li poklopac svjećice dobro pristaje preko priključaka svjećice
	Prljave elektrode ili netačan razmak	Provjeri
	Filter zraka začepljen	Provjerite i očistite prečistač zraka
	Neispravno ulje za sezonu	Zamijenite odgovarajućim uljem
	Isparavanje goriva u karburatoru (parna brava) zbog visokih temperatura	Sačekajte nekoliko minuta pa počnite ponovo
	Greška u karburaciji	Obratite se licenciranom servisnom centru
Nedosljedno radi	Ustajalo gorivo ili naslage u rezervoaru	Ispraznite rezervoar za gorivo i napunite ga svežim gorivom
	Prljave elektrode ili netačan razmak	Provjeri
	Filter zraka začepljen	Provjerite i očistite prečistač zraka
	Greška u karburaciji	Obratite se licenciranom servisnom centru
Gubitak snage	Filter zraka začepljen	Provjerite i očistite prečistač zraka
dok se kosi	Greška u karburaciji	Obratite se licenciranom servisnom centru
	Regulator nije u fazi u odnosu na akcelerator	Podesite kabl

Uslovi garancije

Pažljivo čuvajte garantnu karticu koju je popunio prodavac i dokaz o kupovini.

Preduslovi za pravo na garanciju od 12 meseca:

- Postavljanje uređaja isključivo za privatnu upotrebu.
- Pravilno rukovanje i poštovanje svih informacija datih u uputstvu za upotrebu, koje je deo naših garancijskih uslova.
- Poštivanje propisanih intervala održavanja
- Nema neovlaštenih izmjena dizajna.
- Predočenje popunjene garantne kartice i dokaza o kupovini.

Ova garancija se ne odnosi na normalno habanje noževa, komponenti za montažu noževa ili frikcionih diskova, točkova/guma, filtera vazduha, svjećica i konektora svjećica. Svaki garancijski zahtjev će biti odmah poništen u slučaju neovlaštenih popravki. Greške i nedostatke, koji se mogu pratiti do grešaka u materijalu ili proizvodnji, otklanjat će isključivo naše ugovorene radionice (prodavac ima pravo otkloniti kvar) u vašoj blizini ili od strane proizvođača ako je on bliže. Bilo kakva potraživanja koja prevazilaze garanciju su isključena. Svaku štetu u transportu treba prijaviti ne nama, već dotičnom pošiljaocu jer bi u suprotnom svi zahtjevi za nadoknadu bili poništeni.



Ovaj simbol na uređaju ili pakovanju označava da se proizvod ne smije zbrinjavati kao kućni otpad. Molimo da ga odložite na mjesto za prikupljanje električnih i elektronskih uređaja. Pravilnim upravljanjem zamijenjenim proizvodima možete pomoći u sprječavanju štete po okoliš i ljudsko zdravlje do koje bi se moglo dogoditi ako to učinite ne poštuju pravilan način odlaganja otpada. Recikliranje materijala pomaže u očuvanju prirodnih resursa. Za dodatne informacije o recikliranju proizvoda obratite se nadležnim organima, lokalnom pružaocu usluga prikupljanja otpada ili prodavnicu u kojoj je ovaj proizvod kupljen.