

UPUTSTVO ZA UPOTREBU



Pneumatska Precizna Sejalica

UVOZNIK ZA SRBIJU:  **sinpeks**
CARE ABOUT QUALITY

www.irtem.com.tr / irtem@irtem.com.tr

SADRŽAJ

Strana br.

1.UVOD	3
2.UPUTSTVO ZA BEZBEDNU UPOTREBU	4
2.1. Znaci upozorenja	4
2.2.Sigurnosne mere	6
3.PNEUMATSKA PRECIZNA SEJALICA	8
3.1.Opšta definicija i podtipovi	8
3.2.Priključivanje mašine za traktor	9
3.3.Funkcije osnovnih delova i podešavanja	10
3.3.1.Mehanizam hidrauličnog markera	10
3.3.2.Pogonski točkovi	11
3.3.3.Podešavanje količine semena i mineralnog đubriva	12
3.3.4.Turbina, ventil turbine i vakuum-metar	16
3.3.5.Izlazno vratilo	17
3.3.6.Kardansko vratilo	17
3.3.7.Setvena jedinica	18
3.3.8.Setvena ćelija	21
3.3.9.Elektronska kontrola setve	23
3.3.10.Podupirači sejalice	24
3.3.11.Specifični delovi sejalice tipa "Repa"	25
3.3.12.Dodatni delovi	26
4.TEHNIČKE KARAKTERISTIKE	27
5.ODRŽAVANJE	29
6.UTVRĐIVANJE KVAROVA I MOGUĆI UZROCI	30

Poštovani Korisniče,

Hvala što ste se odlučili za IRTEM proizvod.

Radi postizanja maksimalnih rezultata korišćenjem ovog poljoprivrednog priključka na bezbedan način, molimo Vas da pročitate i sačuvate ovo uputstvo za upotrebu.

Ovo uputstvo je sastavni deo proizvoda i sadrži informacije neophodne za pravilnu upotrebu.

Informacije se odnose SAMO na MAŠINU, MODEL i TIP koji su predstavljeni u ovom uputstvu. Korisnik je odgovoran za kvarove i oštećenja nastala primenom priručnika na druge proizvode.

Da bi garancija za kupljeni proizvod, izdata od strane naše kompanije, važila 2 godine maksimalno, potrebno je da ga pokrenete u autorizovanom servisu, kao i da potvrdite da ste primili ovo uputstvo i to potpisivanjem garancije. Naša kompanija nije odgovorna za oštećenja nastala nepridržavanjem pravila koja su navedena u priručniku i neće biti obuhvaćena garancijom.

Možete nas kontaktirati za sve vrste pitanja, tehničku podršku i uputiti žalbe putem IRTEM SUPPORT LINE telefon br. +90 532 111 67 00.

UPUĆUJEMO VAM POZDRAVE I ŽELIMO PLODNU ŽETVU.

IRTEM AGRICULTURAL MACHINES

Sa Vama od 1967...

Poglavlje 2

UPUTSTVO ZA BEZBEDNU UPOTREBU

Prilikom korišćenja ove mašine, da biste izbegli nezgode, **PRVO!!!**

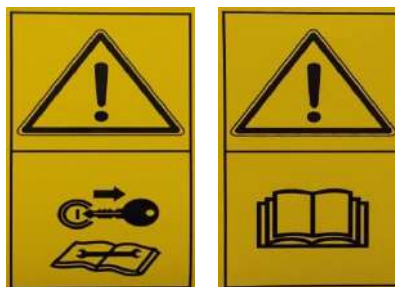
TREBA DA PROVERITE ZNAKOVE UPOZORENJA NA MAŠINI I NAUČITE NJIHOVO ZNAČENJE ČITANJEM OVOG PRIRUČNIKA. OBRAĆANJE PAŽNJE NA OVA UPOZORENJA JE U NADLEŽNOSTI OPERATORA I OSTALOG POMOĆNOG OSOBLJA KOJE ĆE KORISTITI OVU MAŠINU.

POJEDINCI i/ili KOMPANIJE KOJE SU KUPILE OVU MAŠINU SU OBAVEZNE DA INFORMIŠU OPERATORE i/ili TREĆU STRANU KOJOJ ĆE POZAJMITI NA KORIŠĆENJE MAŠINU O OVOM PRIRUČNIKU.

2.1 Znaci upozorenja

Znaci upozorenja, navedeni dole ispod, takođe se nalaze i na mašinama. Održavati ove znakove čistim i zameniti ih novim ukoliko postanu nečitljivi.

- **Pre upotrebe mašine, pažljivo pročitati uputstvo.** Pre popravke zaustaviti traktor, a zatim izvaditi ključ. Opasnost od povrede prilikom otvaranja! Udaljiti se od mašine na bezbedno mesto.



- **Opasnost od povrede prilikom zatvaranja!** Ostati na bezbednoj udaljenosti.



- **Opasnost od zaglavljivanja na kardanskom vratilu!** Udaljiti se od pokretnih delova.



- **Opasnost od padanja!** Ne stajati na mašinu.
Opasnost od kompresije! Udaljiti se od pokretnih delova!



- **Opasnost od prignječenja!** Držati ruku udaljenu od pokretnih delova.



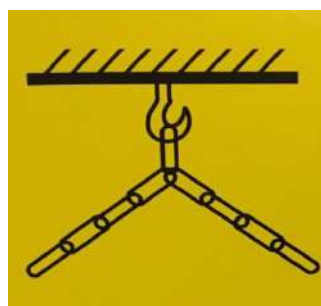
- **Rotirajući delovi!** Mesta na kojima se nalazi ovaj znak su mesta čiji se delovi obrću velikom brzinom. Nemojte pokušavati da ih dodirujete dok je mašina uključena.



Brzina obrtanja je ograničena na 540 o/min

MAX 540 D/dak

- **Priključne tačke za podizanje!** Mesta na kojima se nalazi ovaj znak su pogodna za priključivanje mašine radi podizanja.



2.2. Mere bezbednosti

1. Pre početka korišćenja proveriti da li su sejalica i traktor bezbedni za upotrebu i transportovanje.
2. Informisati se o važećim opštim pravilima koja se odnose na zdravlje, bezbednost i prevenciju od nezgoda, a koja nisu pomenuta u ovom priručniku.
3. Pridržavati se opštih saobraćajnih pravila na putevima namenjenim otvorenom saobraćaju. Poljoprivredne mašine koje su priključene na Vaš traktor otpozadi, mogu zauzimati maksimalno 3.00 m širine. Ako kupljeni uređaj zauzima više od 3.00 m, ukloniti pomoćne točkove na putevima namenjenim javnom saobraćaju. Ako ni ovo nije dovoljno, obezbediti opremu specijalizovanu za transport ovih mašina.
4. Pre upotrebe, informisati se o delovima, pokretnim delovima i načinu rada mašine i to od strane autorizovanog servisa, koji će obaviti probni test.
5. Izbegavati odeću/radne uniforme koja je velika kao i druge dodatke koji mogu izazvati upetljavanje u pokretne delove (vratilo npr.).
6. Očistiti mašinu da bi se izbegla opasnost od požara.
7. Izvršiti kontrolu prostora oko mašine pre uključivanja. Udaljiti decu, životinje, itd. ukoliko su u blizini.
8. Budite pažljivi ukoliko se neko nalazi na mašini u toku rada ili transporta. Priključite uređaj na traktor korišćenjem odgovarajućeg alata. Priključne tačke na traktoru i mašini moraju biti kompatibilne. Ukoliko nisu, povezivanje izvršiti pomoću adaptera.
9. Imati na umu da prilikom priključivanja mašine za traktor postoji rizik od pritiska. Pre povezivanja ili razdvajanja mašine od traktora polugu za kontrolu hidraulike postaviti u odgovarajući položaj. Hidraulične poluge mogu se slučajno pomeriti. Prilikom podešavanja poluga, ne treba stajati između traktora i sejalice. Pri transportu mašine na otvorenom putu obratiti pažnju na položaj hidrauličnih poluga.
10. Proveriti uređaje za upozorenja i svetla na mašini, shodno pravilima o saobraćaju.
11. Omogućiti da su svetla i uređaji za upozorenja i zaštitu na mestu i da su operativna.
12. Ukoliko ručna kočnica na traktoru nije povučena i osigurač nije stavljen, ne dozvoliti da bilo ko stane između traktora i mašine.
13. Ne preopteretiti točkove i voditi računa o dozvoljenoj težini pri radu.
14. Ne napuštati traktor u toku rada.
15. Ne dozvoliti da nekvalifikovane osobe, deca i ljudi sa lošim zdravstvenim stanjem koriste traktor dok je mašina priključena za njega.
16. Dodati odgovarajuće tegove na prednji deo traktora prilikom priključivanja mašine za traktor.

17. Priključivanje mašine i tegova na traktor negativno utiče na volan i kočnice. Vozite traktor sporije i pažljivije.
18. Opreznost kod okretanja; širina i centrifugalna sila mašine mogu dovesti do gubljenja kontrole nad traktorom. Zabranjeno prisustvo ljudi u blizini mesta okretanja i proklizavanja traktora.
19. Voditi računa da se niko ne nalazi u blizini radnog prostora traktora.
20. Obratiti pažnju da se niko ne nalazi u blizini crtala koja se otvaraju i zatvaraju hidraulično u toku rada.
21. Ne stavljati ruku u kutiju za mineralno đubrivo dok mašina radi.
22. Ne stavljati ruke ili bilo šta drugo u otvore mašine koji se pokreću pneumatski.
23. Tokom transporta, podignuti markere i osigurati ih osiguračima.
24. Pre povezivanja mašine za traktor sistemom tri tačke suspenzije, zatvoriti hidraulične ventile traktora.
25. Tokom transporta, kada mašina ne radi, zaključati hidraulični sistem traktora. Prilikom povezivanja hidrauličnog cilindra i motora, obratiti pažnju ukoliko postoji curenje na hidrauličnim crevima. Prilikom povezivanja hidrauličnih creva za hidraulik traktora, osigurati da sistem ne bude pod pritiskom. Ukoliko se povezivanje izvrši u suprotnom smeru, i funkcije će biti obrnute - Rizik od povreda! Često proveravati hidraulična creva, zameniti dotrajala. Koristiti creva preporučena od proizvođača. Da biste izbegli povrede, prilikom provere hidrauličnih creva koristiti zaštitnu opremu (maske, naočare, zaštitnu odeću, itd.). Može doći do ozbiljnih povreda ukoliko hidraulično ulje pod jakim pritiskom dospe na kožu! U takvim slučajevima zatražiti hitnu medicinsku pomoć. Pri obavljanju bilo koje radnje na hidrauličnom sistemu, spustiti mašinu, isprazniti ulje iz sistema, smanjiti pritisak i zaustaviti traktor.
26. Pre gašenja traktora, spustiti mašinu. Ugasiti motor. Izvaditi ključ.
27. Za montiranje točkova potrebna su tačna uputstva i odgovarajuća oprema. Takođe, popravku točkova treba da obavi kvalifikovano osoblje. Pritisak vazduha u gumama kontrolisati periodično i korigovati po potrebi.
28. Pod dole navedenim okolnostima, garancija će biti NEVAŽEĆA – zbog odstupanja od originalnog dizajna:
 - Nekorišćenje originalnih rezervnih delova
 - Svaka modifikacija i popravka koju uradi nekvalifikovano osoblje

Poglavlje 3

PNEUMATSKA PRECIZNA SEJALICA

3.1. Opsta definicija i podtipovi

“Pneumatska Precizna Sejalica” je poljoprivredna mašina koja koristi mehanički i pneumatski princip i dizajnirana je za preciznu setvu različitih vrsta semena. Njena osnovna funkcija je polaganje semena koja se nalaze na listi SEMENA ZA UZGAJANJE u zemlju, prema tabeli tehničkih vrednosti, i pokrivanje setvenim slojem zemlje. Ostvarivanje odgovarajućeg prinosa ne zavisi samo od uspešnosti rada ove mašine, već je uslovljen kvalitetom agrotehničkih mera pre i posle setve. Pneumatska Precizna Sejalica NIJE DIREKTNA SEJALICA, tj. nije predviđena za setvu u nepripremljeno zemljište. Ono mora biti pripremljeno na odgovarajući način.

Postoje tri podele u zavisnosti od:

1- Uređaj za Mineralno đubrivo:

Ove sejalice mogu imati ugrađen sistem za mineralno đubrivo, a mogu biti i bez njega.

2- Setvena jedinica

Postoje tri različita tipa: “Raonični”, “Repa” i “Dupli disk”.

3- Broj setvenih jedinica:

Broj setvenih jedinica (broj redova) na mašini određuje tip brazde, u smislu veličine.



1. “Raonični” tip setvene jedinice



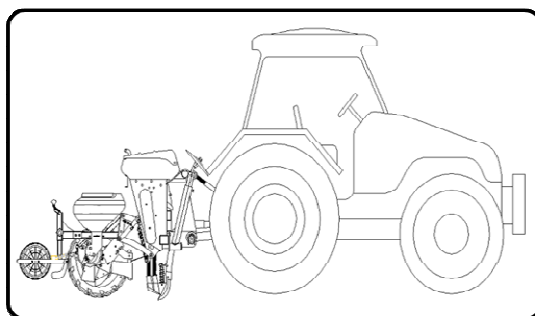
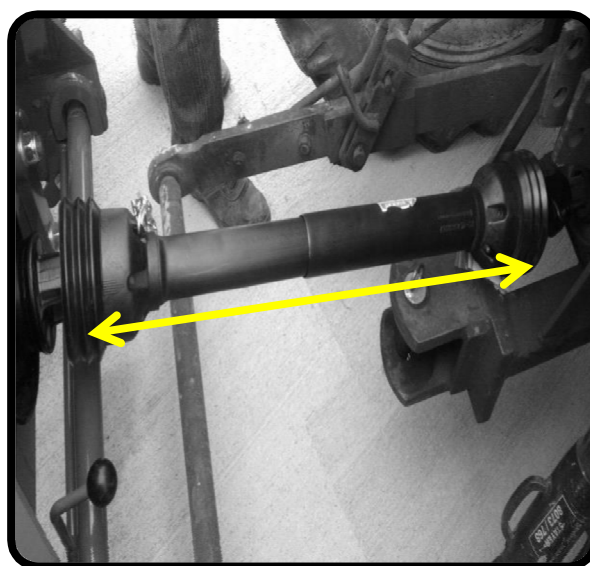
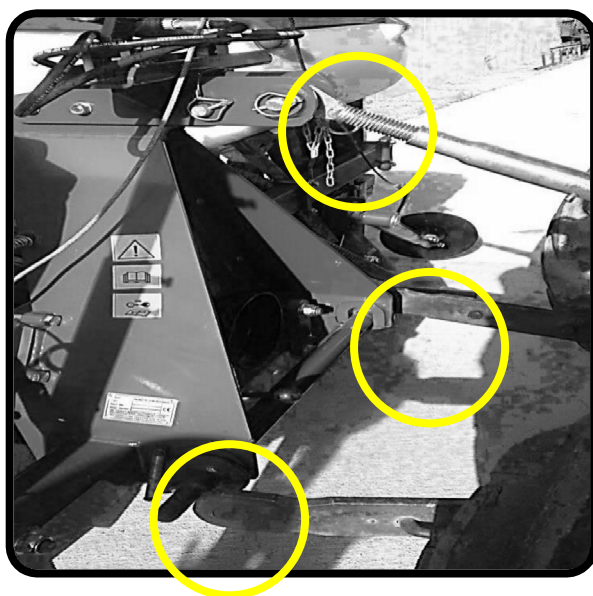
2. “Dupli disk” tip setvene jedinice



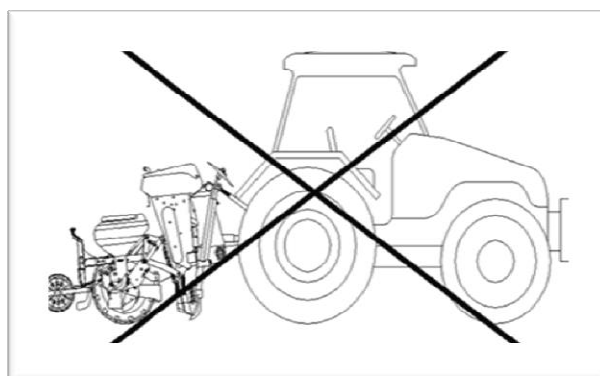
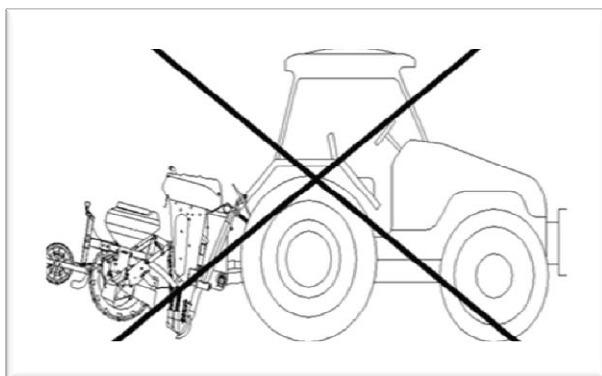
3. "Repa" " tip setvene jedinice

3.2. Priključivanje mašine za traktor

Pneumatska precizna sejilica se za traktor povezuje metodom 3 tačke suspenzije. Prilikom izvođenja ove radnje mašina treba da stoji paralelno sa zemljom. Ovo je VAŽNO za pravilnu setvu. Fino podešavanje obaviti kada je mašina podignuta i to pomoću hidrauličnih poluga traktora.



Ispravno priključivanje: Sejilica je paralelna sa zemljom



Pogrešno priključivanje: Sejalica je nagnuta unapred ili unazad

!!! Podmazati sve mazalice mašću pre početka rada mašine. Preporučuje se da se posle prvih 8 sati rada detaljno prekontrolirše nova mašina i da se zategnu svi šrafovi koji su se olabavili usled opterećenja!!!

3.3.Funkcije osnovnih delova i podešavanja

3.3.1 Hidraulični marker (Mark Scriber mehanizam)

To je uređaj koji vrši obeležavanje mesta kuda treba da se kreće traktor u odnosu na prethodni prohod sejalice. Sistem se pokreće pomoću hidrauličnog pritiska i to davanjem komande za povezivanje dva hidraulična creva za hidrauličnu pumpu traktora. Postoje dva markera, na desnoj i levoj strani, koja su komandovana od strane ovog sistema. Kada su markeri spušteni, diskovi koji se nalaze na njihovom kraju će označiti željena mesta. Pri prvom korišćenju markera, autorizovani servis će Vam za njihovo korišćenje dati detaljna uputstva. Dalje ćemo objasniti kako da vršite podešavanje dužine teleskopskih cevi markera.

Dužinu teleskopskih cevi markera izračunati na osnovu rastojanja od prednjih točkova traktora na koji je sejalica prikačena. Kada smo izračunali ovu dužinu, vršimo njihovo fiksiranje zatezanjem šrafova koji se nalaze na markeru. Tokom setve, na kraju svakog reda, spustiti marker na onu stranu gde pravite zaokret radi ocrtavanja linije. Na ovaj način je omogućeno da točak koji se nalazi na strani gde pravite zaokret koristi prethodno obeleženu liniju.

M= Udaljenost od sredine traktora do vrha markera

G= Radna širina sejalice, a to je:

Broj setvenih jedinica x razmak između redova

T= Razmak između prednjih točkova traktora
(od sredine jednog, do sredine drugog točka)

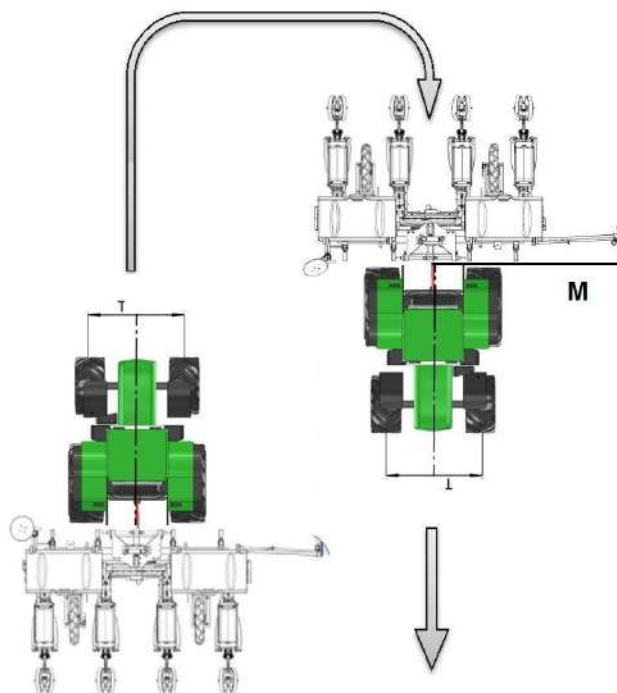
$$M = G - (T/2)$$

Primer: Kolika treba da bude dužina markera ako sejemo suncokret 4-rednom sejalicom, pri razmaku između redova od 70cm?

Pretpostavimo da je udaljenost između točkova traktora 160 cm, od sredine jednog do sredine drugog točka.

$$M = (4 \times 70) - (160/2)$$

M = 280 - 80 = 200 cm treba da bude rastojanje od sredine sejalice do tačke gde disk markera dodiruje zemlju





3.3.2. Pogonski točkovi

To su točkovi koji pokreću setveni mehanizam i uređaj za mineralno đubrivo svojim okretanjem tokom setve. 2-, 4- i 6-redne mašine imaju dva točka, a 8- i 10-redne mašine imaju četiri točka.

Točak koji vrši pokretanje setvenih jedinica nalazi se sa leve strane, gledano otopzadi. Takođe, na točku je smešten i UREĐAJ ZA PODEŠAVANJE SETVE.

Točak koji vrši pokretanje uređaja za mineralno đubrivo nalazi se sa desne strane mašine, gledano otopzadi. Takođe, na točku je smešten UREĐAJ ZA PODEŠAVANJE MINERALNOG ĐUBRIVA.

Kod sejalice koja nema sistem za distribuciju mineralnog đubriva, uređaj za podešavanje setve je smešten na oba točka. Okretanjem levog točka obezbeđuje se pokretanje setvenih jedinica na levoj strani, a okretanjem desnog točka obezbeđuje se pokretanje setvenih jedinica na desnoj strani. U tom slučaju, treba ih podesiti na isti način.

Pri ugradnji sistema za mineralno đubrivo na sejalici koja ga nema, neophodno je promeniti transmisiju na desnom točku i osovine. Ove promene treba izvršiti uz pomoć ovlašćenog servisa.



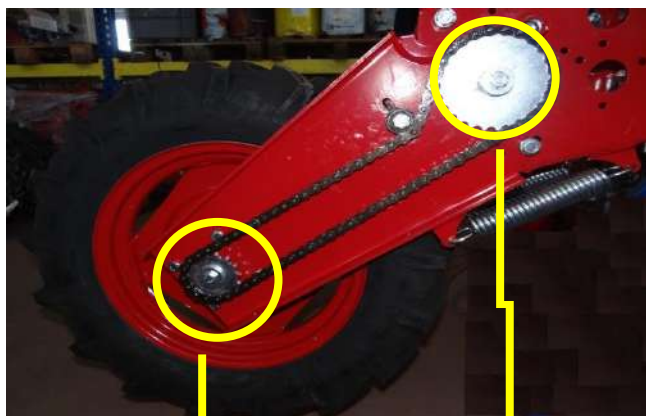
ODNOS IZMEĐU BROJA RUPA NA DISKU I BRZINE TRAKTORA PRI SETVI
Ako se koristi disk sa 22 rupe, IDEALNA BRZINA TRAKTORA je 6,5 km/h. Ako se koriste diskovi sa više rupa, treba voditi računa da se traktor ne kreće prevelikom brzinom. Na preciznost setve utiče puno faktora, naročito ako se koriste diskovi sa 32 i više rupa.

3.3.3. Podešavanje količine semena i mineralnog đubriva:

Količina semena se podešava na osnovu ***rastojanja semena u redu***.

Tabela za podešavanje količine semena nalazi se na poklopcu kutije menjača.

- Prvo treba pronaći **kolonu** sa brojem rupa na diskovima koje ćete koristiti.
- Zatim u ovoj koloni treba pronaći **red** gde se nalazi željeno rastojanje između semena u redu. Od tog broja, na levo, nalaze se vrednosti za zupčanike (Z1, Z2, Z3, Z4).
- Vrednosti za zupčanike (Z1, Z2, Z3, Z4) u ovom redu pokazuju koji zupčanik na kojoj osovini ćemo koristiti.
- Proveriti ispravnost zupčanika.
- Popustiti ručicu menjača i postaviti lanac na odgovarajuće zupčanike Z3 i Z4 prema vrednostima iz kolone. Ručicu menjača vratiti u provibitan položaj.
- Ukoliko zupčanici nisu odgovarajući, zameniti ih novim.
- Ukoliko ne želite da menjate podešavanja zupčanika, pomoću tabele možete pronaći odgovarajuće diskove.
- Ukoliko koristite diskove sa brojem rupa koji se ne nalaze na tabeli, molimo Vas da nas kontaktirate radi tehničke pomoći.
- Na tabeli su prikazani diskovi koji se najčešće koriste za odgovarajuće vrste semena.



Zupčanik Z2 je veličine 25

Zupčanik Z1 je veličine 15



1. KORAK

Primer: Pretpostavimo da imamo setveni disk sa 22 rupe I želimo da posejemo suncokret sa razmakom u redu od 31 cm.

1.Korak

Pronađemo kolonu sa 22 rupe

2.Korak

U toj koloni pronademo vrednost koja je najbliža željenom rastojanju (31cm)

3.Korak

U redu gde smo pronasli tu vrednost (31cm) na levoj strani naći ćemo veličinu za svaki zupčanik

Z1..15

Z2..25

Z3..17

Z4..17

DRIVE SPROCKET	SPROCKET KIT				SEED PLATE HOLE NUMBER							
	Z ₁	Z ₂	Z ₃	Z ₄	6	22	32	40	60	72	90	120
SEED SPACING (cm.)												
25	15	20	15	30,6	8,0	5,7	4,6	3,1	2,6	2,0	1,5	
		20	17	34,7	9,5	6,5	5,2	3,5	2,9	2,3	1,7	
		17	15	36,0	9,5	6,8	5,4	3,6	3,0	2,4	1,8	
		16	15	38,3	10,4	7,2	5,7	3,8	3,2	2,6	1,9	
		17	17	40,8	11,1	7,7	6,1	4,1	3,4	2,7	2,0	
		16	17	43,4	11,8	8,1	6,5	4,3	3,6	2,9	2,2	
		20	22	45,0	12,2	8,4	6,7	4,5	3,7	3,0	2,3	
		20	25	51,0	13,0	9,6	7,7	5,1	4,3	3,4	2,6	
		17	22	52,8	13,4	10,0	8,0	5,3	4,4	3,5	2,7	
		16	22	56,0	14,3	10,5	8,4	5,6	4,7	3,7	2,8	
17	25	60,0	15,4	11,3	9,0	6,0	5,0	4,0	3,0			
16	25	63,8	16,4	12,0	9,6	6,4	5,3	4,3	3,2			
20	15	85,0	21,2	16,0	12,8	8,5	7,1	5,7	4,3			
20	17	96,4	23,3	18,0	14,5	9,6	8,0	6,4	4,8			
17	15	100,0	23,3	18,8	15,0	10,0	8,3	6,7	5,0			
16	15	106,3	24,7	20,0	16,0	11,0	9,0	7,1	5,3			
17	17	110,0	25,0	21,0	17,0	12,0	10,0	8,0	6,0			
16	17	120,5	27,0	22,0	18,0	12,0	10,0	8,0	6,0			
20	22	124,7	34,0	23,4	18,7	12,5	10,4	8,3	6,2			
20	25	141,7	38,7	26,6	21,3	14,2	11,8	9,4	7,1			
17	22	146,7	40,0	27,5	22,0	14,7	12,2	9,8	7,3			
16	22	156,0	42,5	29,2	23,4	15,6	13,0	10,4	7,8			
17	25	166,7	45,5	31,3	25,0	16,7	13,9	11,1	8,3			
16	25	177,2	48,3	33,2	26,6	17,7	14,8	11,8	8,9			

3. STEP

Tabela za podešavanje količine mineralnog đubriva nalazi se na poklopcu kutije menjača.

- Tabela za podešavanje količine mineralnog đubriva se sastoji iz dva dela. Gornji deo se primenjuje za mineralno đubrivo tipa 20-20-0 i 926 gram/litar gustine, a donji deo za mineralno đubrivo koje sadrži 46% - Uree i gustine od 784 gram/litar. Zbog toga, ukoliko koristite mineralno đubrivo koje ima različite karakteristike od navedenih, obratite pažnju prilikom finog podešavanja.
- Nakon što utvrdite koji deo tabele ćete koristiti, pronađite količinu mineralnog đubriva koju ćete upotrebiti po aru (0,1 hektar) u koloni gde je ventil u poziciji br.3 (preporučeni položaj ventila).
- Kada pronađete odgovarajući red, dobićete vrednosti za podešavanje. Podešavanje zupčanika uraditi na isti način kao i podešavanje zupčanika za seme.

VAŽNO

- 1- Svaki ulagač mineralnog đubriva se snabdeva pomoću dve lule. Snabdevanje mineralnim đubrivom je iz dva kućišta. Vrednosti iz tabele za podešavanje mineralnog đubriva su odgovarajuće kada su sve lule otvorene. Ako zatvorimo jednu lulu, utrošak mineralnog đubriva se smanjuje za polovinu. U tom slučaju vrednosti iz tabele podelimo sa dva.**
- 2- Tabela je napravljena za razmak između redova od 70 cm i promenom razmaka menja se i količina utrošenog đubriva.**

Primer: Želimo da utošimo 25 kg/ha mineralnog đubriva tipa 20-20-0.

Koje veličine treba da budu zupčanici Z3 i Z4?

1.Korak

Na tabeli nađemo deo koji odgovara ovom tipu mineralnog đubriva (20-20-0).

2.Korak

U koloni kojoj odgovara položaj ventila 3 nađemo vrednost koja je najpribližnija masi koju želimo da utrošimo (25 kg).

3.Korak

U redu gde smo pronašli tu vrednost na levoj strani naći ćemo odgovarajuće veličine zupčanika koje treba da koristimo.

U našem primeru te vrednosti su:

Z1..15

Z2..25

Z3..20

Z4..17

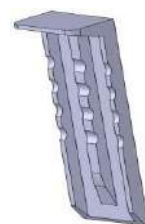
Uređaj za mineralno đubrivo: Kućište, Zaštitni poklopac, Zupčanik I Ventil



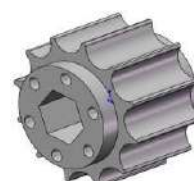
- **Kućišta** sadrže zupčanike, ventile i zaštitne poklopce. Dotok mineralnog đubriva je obezbeđen iznutra. Sejalice sa mineralnim đubrivom imaju dve lule u svakom depozitoru đubriva.



- **Zaštitni poklopac omogućava** transfer mineralnog đubriva. Kada hoćete da potpuno prekinete dotok mineralnog đubriva u jednoj luli potpuno zatvorite ovaj poklopac. U toku rada najbolje je da se poklopac nalazi na drugom stepenu. On ne služi za podešavanje utroška mineralnog đubriva.



- **Zupčanik** svojim okretanjem omogućava da mineralno đubrivo stigne do ulagača. Osovina na kojoj se nalazi zupčanik pokreće se pomoću pogonskog točka preko sistema lanaca i lančanika.



Ventili za mineralno đubrivo omogućavaju da se poveća ili smanji razmak između zupčanika i na taj način određuje protok mineralnog đubriva.

Ovo podešavanje se postiže promenom početnog položaja ručice ventila. Pritisak opruge koja se nalazi iza svakog ventila omogućuje fino podešavanje.

Ukoliko postoji razmak između ventila i zupčanika, a kontrolna ručica je na 0, vršimo kalibrisanje zatezanjem šrafa opruge.

Nakon nekog vremena, treba ih povremeno prekontrolisati.



3.3.4. Turbina, podešavanje ventila turbine i vakuum-metar:

- **Turbina:** Turbina se okreće velikom brzinom i njeno okretanje potiče od osovine traktora. Ona apsorbira vazduh iz setvenih jedinica i stvara vakuum efekat u diskovima unutar setvenih jedinica. Kroz ispušni otvor turbine izbacuje se apsorbirani vazduh

Ukoliko se kardanska osovina traktora iz bilo kog razloga zaustavi u toku setve, formirani vakuum će nestati, a semena prilepljena za disk će pasti. Da bi se izbegle praznine u setvi, neophodno je da se u slučaju gubitka vakuma zaustavi rad mašine i ručno okrene točak koji pokreće setveni mehanizam.

- **Ventil turbine:** To je deo koji se nalazi na izlazu turbine i pomoću kojeg vršimo podešavanje količine vazduha koji izlazi iz njega. Pri horizontalnom položaju ovog ventila omogućava se maksimalan protok vazduha. U vertikalnom položaju, protok vazduha je reduciran. Što je veće seme, potrebna je i veća usisna snaga, a to se postiže postavljanjem ventila u odgovarajući položaj.



- **Dugotrajnost diskova se smanjuje kada se pri setvi sitnijeg semena koristi prevelika usisna snaga.**

- **Vacuum-metar:** Je uređaj koji pokazuje jačinu vakuuma. Interval na pokazivaču vakuuma od -50 do -70 milibara je zelene boje. U ovom intervalu usisna snaga je pogodna za sitna semena. Interval na pokazivaču vakuuma između -70 i -90 milibara je žute boje. U ovom intervalu usisna snaga je pogodna za krupna semena. Kada strelica na pokazivaču zauzme odgovarajući položaj, treba stabilizovati okretanje kardana.



- **Pogonski Kaiš Turbine:** Je specijalan kaiš sa žlebovima koji vrši prenos snage od pogonskog vratila traktora do vratila turbine. Pravilan rad kaiša održavamo pomoću španera.

DOK JE MAŠINA OPERATIVNA, MAKSIMALNA DOZVOLJENA BRZINA OKRETANJA TRAKTORSKOG VRATILA ZA KOJE JE PRIKAČENA SEJALICA JE 540 obrta/minuti.



3.3.5. Izlazno vratilo

To je deo sistema za priključivanje sejalice za traktor koji omogućava hidraulično podizanje poluga traktora radi rukovanja sejalicom. Kada sejalica optereti ovo vratilo, veoma je važno da ono odgovara njenoj veličini. Takođe, neophodno je da se vratilo po potrebi zameni novim. Sejalicama sa radnim zahvatom od 3 metra odgovara vratilo **Druge Kategorije**. Za veće mašine koriste se vratila **Treće Kategorije**.



3.3.6. Kardansko vratilo

Je deo koji vrši prenos snage koju dobija od traktora do osovine sejalice. Obratiti pažnju na.

- Neophodno je da zaštitna plastika bude na svom mestu.
- Pri postavljanju i skidanju vratila, traktor mora biti ugašen.
- U toku rada vratila niko ne sme biti prisutan u blizini.
- Poklopci vratila moraju biti postavljeni na svim priključnim tačkama između sejalice i traktora.

- Nakon što se pogon sa traktora zaustavi, kardansko vratilo će se okretati još neko vreme. Ne prilaziti dok se okretanje potpuno ne zaustavi.
- Dimenzije vratila moraju biti odgovarajuće veličine (dužine).
- Maksimalno dozvoljena razlika u visini između priključnih tačaka odgovara uglu od 10 stepeni.

Proveriti dužinu vratila pre postavljanja. Ako je vratilo predugačko, neophodno je skratiti oba kraja podjednako, kao i zaštitnu plastiku. Pri postavljanju vratila treba uzeti u obzir da se njegova dužina menja podizanjem i spuštanjem priključne mašine. Zbog toga treba ostaviti najmanje 5 cm dužu cev. Svako vratilo ima sistem za zaključavanje na oba kraja u vidu sigurnosnih igala. Ne zaboravite da proverite da li su dobro postavljene.

3.3.7. Setvena Jedinica

Raonični tip setvene jedinice

- **Suspensiona ručica i opruga setvene jedinice:** Ova dva dela (na slici dole) služe za postavljanje sejalice u dva različita položaja, u zavisnosti da li je se transportuje ili vrši setvu. Sejalicu pri transportu treba podignuti kako ne bi došlo do oštećenja.

Slika 1. Transportni položaj



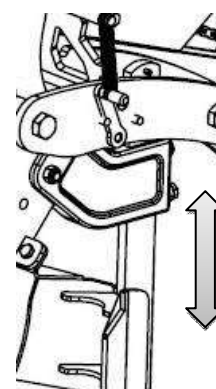
Slika 2. Setveni položaj



U TOKU SETVE, OPRUGA SUSPENZIONE RUČICE MORA BITI VAN FUNKCIJE. U SUPROTNOM, SETVENE JEDINICE ĆE ZAUZETI SETVENI POLOŽAJ, AUTOMATSKI!!!

- **Otvarači brazdi:** Smešteni su na prednjem delu ulagača i služe za razbijanje pokorice, razgrtanje grudvi i kamennja. Visina se može podešavati.

AKO SU OTVARAČI POSTAVLJENI PREDUBOKO, SETVA NEĆE BITI DOBRA!

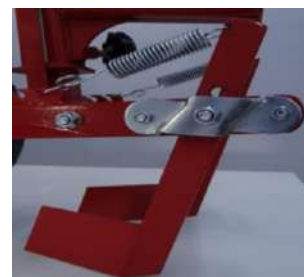


- **Raonik:** Njegova funkcija je da formira setvenu posteljicu. Napravljen je od livenog gvožđa i pričvršćen za nosač pomoću sigurnosnog klina. Kada se oštrica raonika istupi, treba je zameniti novom. Za setvu sitnih semena, kao što su repa i crni luk, pogodan je ulagač tipa "Repa".



- **Motike:** Pričvršćene su za nosač pritisknog točka, tačno iza raonika. Njegova uloga je da pokrije seme zemljom. Dubina se može podešavati. Opruga motike obezbeđuje odgovarajući pritisak.

- **Ručica za kontrolu dubine i Pritisni točkovi:** Razlika u visini između pritisknog točka i ulagača određuje i dubinu setve. Kako se ova razlika povećava, povećava se i dubina setve, i obrnuto. Podešavanje se vrši pomoću ručice za kontrolu dubine. Prvo treba popustiti ručicu do željene dubine, a zatim pomoću opruge fiksirati je. Okretanjem ručice na desno podize se potisni točak, tj. povećava se dubina setve, i obrnuto.



Skala za kontrolu dubine pokazuje rastojanje između krajnjih tačaka pogonskog točka i motike. Skala sa slikom suncokreta se primenjuje kod normalnog tipa ulagača. A, skala sa slikom repe se primenjuje kod ulagača tipa "Repa". Ova skala ima dve funkcije. Prva pokazuje da li smo povećali ili smanjili dubinu setve, a druga da osigura ujednačenost pritisknih točkova kod svih setvenih jedinica.



VREDNOST KOJU VIDIMO NA SKALI NE POKAZUJE TAČNU DUBINU SETVE. POSTOJE I DRUGI FAKTORI KOJI UTIČU NA DUBINU SETVE.

Na primer: Na dubinu setve utiču stanje (naočtrenost) raonika, kao i struktura zemlje. Tako da grubo podešavanje treba izvršiti direktno, na polu, a skalu za kontrolu dubine koristimo za fino podešavanje.

DISKOSNA SETVENA JEDINICA



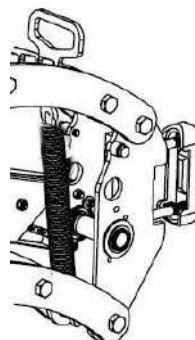
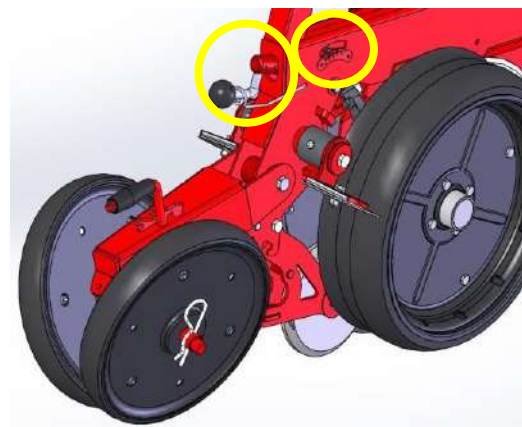
Setvena jedinica se sastoji iz raonika ili otvarača brazde, ručice za zaključavanje jedinice i opruge, rezervoara za seme, setvene ćelije, nosača, diska, mehanizma za podešavanje dubine, potisnih točkova za seme i potisnih točkova jedinice. **Pre početka setve suspenzionu ručicu povući napred. Podignuti jedinicu otpozadi. Jedinica će automatski zauzeti položaj za setvu. Nakon setve povući suspenzionu ručicu unazad. Jedinica će se podignuti, a ručica biti zaključana automatski.**

PODEŠAVANJE DUBINE SETVE

Sva semena treba postaviti u setvenu posteljicu pravilno, tako da biljke mogu nesmetano da niknu i nastave razvoj. Dubina sejanja se određuje pomoću kontrolne ručice na svakoj setvenoj jedinici. Dubinu treba odrediti pomoću skale. U odnosu na to, treba podesiti i otvore na kutijama.

Na skali imamo 4 podeoka, svaki podeok je oko 2cm.

Diskovi setvene jedinice vrše otvaranje brazde pomoću opterećenja koje dobijaju od opruge. Jačinu možemo podesiti pomoću skale sa 4 podeoka u zavisnosti od strukture zemljišta.



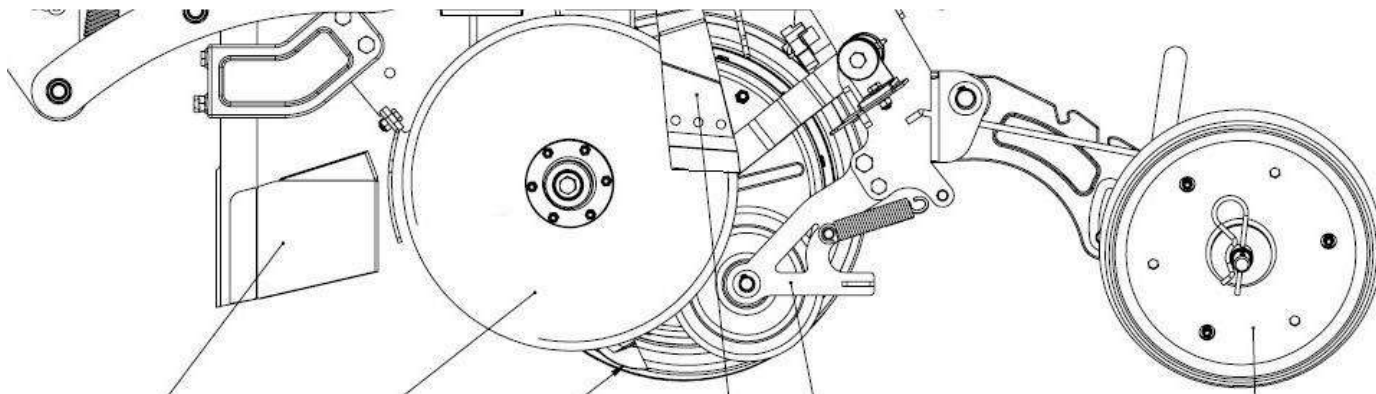
PODEŠAVANJE PRITISNIH TOČKOVA

Pritisni točkovi su smešteni iza setvene jedinice. Podešavaju se oprugom u tri položaja koja se nalazi na ramu. Podešavanja zavise od vrste semena i zemljišta. U zavisnosti od toga moguće je povećati ili smanjiti pritisak na točkove.

Za podešavanje pritiska, prvo podignemo ručicu opruge da bismo oslobodili točkove. Zatim olabavimo šraf na točku, namestimo točak u željeni položaj i ponovo zategnemo šraf. Pored toga, moguće je podesiti i rastojanje između dva točka.



ULAGAČ SEMENA

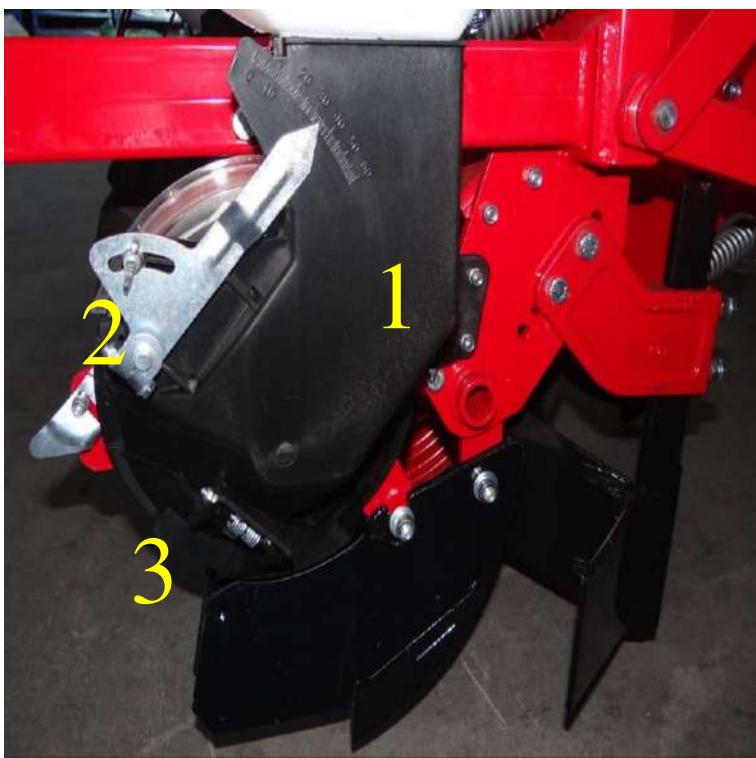


Kod diskosnog pneumatskog ulagača otvarač brazde je smešten između dva diska. Prati ga točak za seme koji obezbeđuje da seme padne na zemlju.

Pri podešavanju dubine sejanja, sejalica MORA biti prikačena za traktor (i to u paralelnom položaju)!

Najpravilnije je izvesti podešavanje na glatkoj podlozi.

Nakon podešavanja dubine na svakoj setvenoj jedinici, fiksirajte oprugu na kontrolnoj ručici za dubinu i ponovo zategnite klampu.

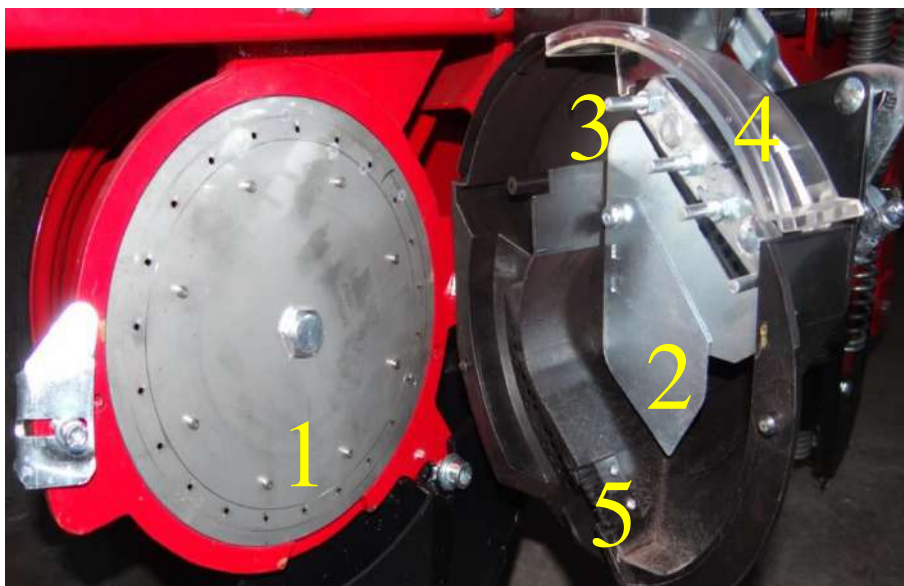


3.3.8. Setvena ćelija

1-Setvena ćelija: Setvena ćelija je postavljena ispod rezervoara za seme. To je važan deo odakle setveni disk zahvata seme.

2-Unutar setvene ćelije nalazi se **skidač semena** koji se podešava u zavisnosti od vrste i veličine semena. On obezbeđuje da samo jedno zrno ostane na disku, tj. da skine višak semena.

3-Poklopac za pražnjenje: Ovaj poklopac se nalazi na dnu setvene ćelije i služi za njeno pražnjenje posle setve. Opruge MORAJU biti zategnute kako seme ne bi ispadalo u toku setve.



1-Setveni diskovi: Nalaze se unutar setvenih ćelija i napravljeni su od nerđajućeg lima. Mogu imati različit broj rupa različitog prečnika. Broj rupa određuje razmak rupa u redu, dok prečnik rupe odgovara veličini i težini semena koje sejemo. Na tabeli ispod može se videti koji diskovi se obično koriste za različite vrste semena.

PRE SETVE TREBA PROVERITI DA LI DISKOV I ODGOVARAJU VRSTI I VELIČINI SEMENA KOJE ĆEMO SEJATI.

DISKOV I SE TOKOM UPOTREBE HABAJU I KADA SE PRIMETI GUBITAK VAKUMA ILI DRUGI KVAROV I, TREBA IH ZAMENITI NOVIM.

VRSTE SEMENA

Broj rupa na disku	Prečnik rupe(mm)	Vrste semena koja odgovaraju disku
6	3,00	Lubenica
18	3,00	Suncokret, Bundeve
18	6,00	Kikiriki
20	3,00	Suncokret, Bundeve
22	3,00	Suncokret, Bundeve
26	4,50	Kukuruz, Grašak, Pasulj
32	4,50	Kukuruz, Grašak, Pasulj
36	4,50	Kukuruz, Grašak, Pasulj
40	4,50	Kukuruz, Grašak, Pasulj
36	1,20	Paradajz
36	1,50	Krastavac
54	1,80	Repa
60	1,80	Repa
72	1,00	Susam
72	1,50	Metlica

72	3,50	Pamuk
72	5,00	Soja
120	1,20	Crni luk

2-Pregradni lim: Sastoji se iz dva dela. Visina se može podešavati. Sprečava prolazak semena iz rezervoara semena u setvenu ćeliju i omogućava normalni rad diska. Ako vršimo setvu sitnog semena, na primer suncokreta, lim treba postaviti u najniži položaj.

3-Sigurnosne igle: Podešavaju se pomoću sigurnosne ručice za koju su pričvršćene. Ne smeju dodirivati disk, mora postojati barem 1mm rastojanja.

4-Kontrolni otvor: To je providan poklopac koji omogućava lak pristup setvenoj sekciji i sprečava upadanje prašine.

5-Četkica diska: Omogućava okretanje igala na disku. Moraju se održavati i zameniti novom po potrebi.

6-Plastični zaptivni prsten: Ima funkciju da spreči gubitak vakuma i upadanje prašine. Tokom vremena se haba i neophodno je zameniti ga. Pre postavljanja novog prstena treba ga omekšati potapanjem u vrelu vodu na 30 sekundi, jedan po jedan.



3.3.9. Digitalni brojač:

Gledajući sa zadnje strane on je prikačen na mehanizam levog pogonskog točka sejalice, pokazujući kolika površina zemlje je posejana od početka korišćenja sejalice, u različitim vremenskim intervalima. Napaja se pomoću baterije koju treba zameniti, otprilike na 4-5 godina. Treba izabrati tri vrednosti iz menija za podešavanje brojača da bi očitavanje bilo tačno.

- Prečnik pogonskog točka u centimetrima. Prečnik guma kod pneumatske sejalice je 65cm..
- Broj setvenih jedinica. Ova vrednost treba da odgovara broju redova.
- Međuredno rastojanje. U slučaju setve semena različitih kultura, treba uneti odgovarajuće vrednosti za svaki red.

Radi očuvanja baterije brojača displej se isključuje na kratko vreme (nije kvar).
Za podešavanje brojača, koristiti sledeća uputstva

Fig. 1: Za ulazak na meni za podešavanje kliknuti u donji levi ugao na ekranu. Na istom mestu vršimo i odabir jednog od tri različita podešavanja.

Fig. 2: Ovde vidimo prečnik točka. Ovo je fabričko podešavanje i ne treba ga menjati.

Fig. 3: Pokazuje broj jedinica koje su aktivne. Pritiskanjem u gornjem desnom uglu povećavamo broj aktivnih jedinica, maksimalno do 12. Nakon toga broj se vraća na 1.

Fig. 4: Pokazuje međuredno rastojanje. Pritiskanjem u gornjem desnom uglu ova vrednost se povećava, maksimalno do 80, a zatim se vraća na 26

Fig. 5: Pritiskom u gornjem desnom uglu u trajanju od 3 sekunde, brišemo memorisano podešavanje (vraća se na nulu).

Fig. 6: Posle resetovanja brojača pojavljuje se vrednost koja odgovara ukupnoj zasejanoj površini od početka korišćenja sejalice.



Fig. 1

Fig. 2

Fig. 3

Fig. 4

Fig. 5

Fig. 6

3.3.10. Podupirači sejalice: Sejalica ima dva ovakva podupirača na levoj i desnoj strani čija je uloga da spreči nagnjanje sejalice kada je u parkirnom položaju. Tokom setve treba ih podignuti kako ne bi ometali tok setve. **4-redne sejalice sa mineralnim đubrivom i ulagačem imaju jedan podupirač, a svi ostali tipovisejalica dva.**



3.3.11-Specifični delovi sejalice tipa “Repa”

Mehanizam prednjeg pritisnog točka: Ovaj mehanizam je neophodan pošto se seme repe seje u plićem sloju zemljišta u odnosu na druge kulture. On omogućava precizniju dubinu setve. Može se podešavati.



Blowback mehanizam: Koristi se pri setvi piliranog semena repe, jer se ovaj tip semena često zalepi za disk zbog specifične površine semena. Uduvanjem vazduha kroz ventil u svaku setvenu jedinicu obezbeđuje se dotok vazduha na disk i time sprečava gnječenje semena. Zbog povremenog neophodnog čišćenja našim korisnicima preporučujemo korišćenje hibridnog semena.



3.3.12 Dodatni delovi

Kontrola setvene jedinice: To je elektronski sistem koji prati da li mašina ispušta seme ujednačeno i daje svetlosni signal za svaku setvenu ćeliju ukoliko nastane neki problem. Ukoliko želite da poručite ovaj dodatni deo morate naglasiti tačan broj redova i tip mašine.

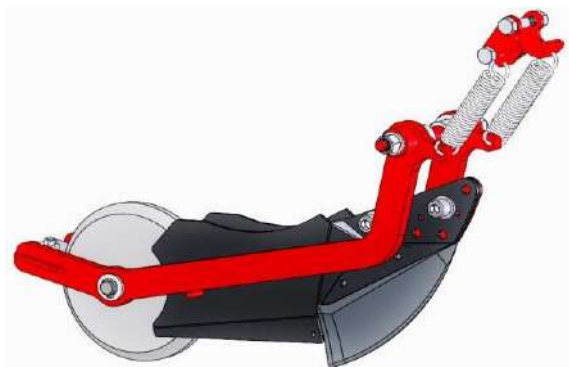


!! UPUTSTVO ZA UPOTREBU KONTROLE SETVENE JEDINICE DOBIJA SE NAKNADNIM PORUČIVANJEM OD OVLAŠĆENOG PRODAVCA!!

Otvarač brazde sa oprugom: Otvarač brazde može biti ojačan oprugom, koja se posebno ugrađuje.



Dodatni pritisni točak za pamuk: Ovaj mehanizam omogućava bolje utiskivanje semena pamuka u zemljište. Naknadno se poručuje i ugrađuje.



Poglavlje 4

TEHNIČKE KARAKTERISTIKE

Specifications	Unit	2 Rows		4 Rows		5 Rows	
		With Fertiliser	Without Fertiliser	With Fertiliser	Without Fertiliser	With Fertiliser	Without Fertiliser
Width	mm	2030	2030	2980	2980	3250	3250
Height	mm	1730	1730	1730	1730	2680	2680
Lenght	mm	2150	2150	2150	2150	2290	2290
Seed Tank Volume	Litre	2 x 32	2 x 32	4 x 32	4 x 32	5 x 32	5 x 32
Fertiliser Tank Volume	Litre	190	-	340	-	520	-
Disc Hole Diameter	mm	1-6	1-6	1-6	1-6	1-6	1-6
Disc Hole No	pcs	Variable	Variable	Variable	Variable	Variable	Variable
Distance Between Rows	mm	700	700	700	700	700	700
Row-Top Distance	cm	1-177	1-177	1-177	1-177	1-177	1-177
Operating Speed	Km/h	5-7	5-7	5-7	5-7	5-7	5-7
Required Power	HP	40-60	40-60	50-70	50-70	80-90	80-90
Weight	Kg	590	530	850	680	1020	890

Specifications	Unit	6 Rows		8 Rows		10 Rows	
		With Fertiliser	Without Fertiliser	With Fertiliser	Without Fertiliser	With Fertiliser	Without Fertiliser
Width	mm	3880	3880	5750	5750	7200	
Height	mm	2580	2580	1940	1940	1940	
Lenght	mm	2150	2150	2070	2070	2070	
Seed Tank Volume	Litre	6 x 32	6 x 32	8 x 32	8 x 32	10 x 32	
Fertiliser Tank Volume	Litre	480	-	720	-	-	
Disc Hole Diameter	mm	1-6	1-6	1-6	1-6	1-6	
Disc Hole No	pcs	Variable	Variable	Variable	Variable	Variable	
Distance Between Rows	mm	700	700	700	700	700	
Row-Top Distance	cm	1-177	1-177	1-177	1-177	1-177	
Operating Speed	Km/h	5-7	5-7	5-7	5-7	5-7	
Required Power	HP	75-100	75-100	110-120	110-120	120-130	
Weight	Kg	1150	955	1700	1500	2010	

Specifications	Unit	5 Rows		6 Rows	
		With Fertiliser	Without Fertiliser	With Fertiliser	Without Fertiliser
Width	mm	3250	3250	3450	3450
Height	mm	1700	1700	1700	1700
Lenght	mm	2290	2290	2150	2150
Seed Tank Volume	Litre	5 x 32	5 x 32	6 x 32	6 x 32
Fertiliser Tank Volume	Litre	520	-	410	-
Disc Hole Diameter	mm	1-6	1-6	1-6	1-6
Disc Hole No	pcs	Variable	Variable	Variable	Variable
Distance Between Rows	mm	450	450	450	450
Row-Top Distance	cm	1-177	1-177	1-177	1-177
Operating Speed	Km/h	5-7	5-7	5-7	5-7
Required Power	HP	80-90	80-90	90-100	90-100
Weight	Kg	925	790	1150	950

Specifications	Unit	4 Rows		6 Rows	
		With Fertiliser	Without Fertiliser	With Fertiliser	Without Fertiliser
Width	mm	2980	2980	3880	3880
Height	mm	1730	1730	2710	2710
Lenght	mm	2230	2230	2230	2230
Seed Tank Volume	Litre	4 x 32	4 x 32	6 x 32	6 x 32
Fertiliser Tank Volume	Litre	480	-	720	-
Disc Hole Diameter	mm	1-6	1-6	1-6	1-6
Disc Hole No	pcs	Variable	Variable	Variable	Variable
Distance Between Rows	mm	700	700	700	700
Row-Top Distance	cm	1-177	1-177	1-177	1-177
Operating Speed	Km/h	5-7	5-7	5-7	5-7
Required Power	HP	80-100	80-100	100-120	100-120
Weight	Kg	1180	980	1475	1240

Specifications	Unit	6 Rows		Disc 6 Rows	
		With Fertiliser	Without Fertiliser	With Fertiliser	Without Fertiliser
Width	mm	3950	3950	3950	3950
Transport Width	mm	3250	3250	3250	3250
Height	mm	2580	2580	2580	2580
Lenght	mm	2135	2135	2070	2070
Seed Tank Volume	Litre	6 x 32	6 x 32	6 x 32	6 x 32
Fertiliser Tank Volume	Litre	390	-	390	-
Disc Hole Diameter	mm	1-6	1-6	1-6	1-6
Disc Hole No	pcs	Variable	Variable	Variable	Variable
Distance Between Rows	mm	700	700	700-760	700-760
Row-Top Distance	cm	1-177	1-177	1-177	1-177
Operating Speed	Km/h	5-7	5-7	5-7	5-7
Required Power	HP	80-100	80-100	100-120	100-120
Weight	Kg	1250	990	1570	1320

Poglavlje 5

ODRŽAVANJE

Preporučuje se sprovođenje neophodnih mera održavanja pre i posle svake setvene sezone kako bi se mašina koristila dugi niz godina.

Mere sigurnosti tokom održavanja

- 1- Pre početka održavanja, popravki i čišćenja, odvojiti sejalicu od traktora.
- 2- Ukoliko se popravka vrši dok je sejalica podignuta, neophodno je postaviti sigurnosne potpore ispod nje.
- 3- Prilikom menjanja delova sa oštrim ivicama, neophodno je koristiti odgovarajuće rukavice i opremu.
- 4- Ako se popravka vrši elektrolučnim ili varenjem pomoću gasa, očistiti zamašćene delove. Ne variti delove koji se ne mogu odmastiti.
- 5- Originalne rezervne delove nabavljati od proizvođača. A, univerzalne delove (šrafovi, gume, lanci, itd.), nabavljati od renomiranih proizvođača

Radnje koje treba obaviti NA KRAJU setvene sezone

- Isprazniti rezervoare za seme i hranivo i oprati ih vodom (preporučuje se voda pod pritiskom) i osušiti.
- Očistiti ulje sa delova koji ne treba da budu zamašćeni pomoću krpe ili kućine.
- Podmazati mazalice ubacivanjem masti pod pritiskom.
- Namazati lance pomoću ulja za lance.
- Očistiti blato sa mašine.
- Ukoliko ste u mogućnosti, držite mašinu u zatvorenom prostoru. U suprotnom, zaštitite mašinu od loših vremenskih uslova pokrivanjem.
- NE OSTAVLJATI mašinu priključenu za traktor. Može doći do rđanja.

Radnje koje treba obaviti NA POČETKU setvene sezone

- Proveriti nivoe ulja u menjačima za seme i mineralno đubrivo. Ukoliko je nivo ulja ispod dozvoljenog, dopuniti transmisionim uljem br. 140.
- Priključivanjem mašine za traktor, proveriti da li postoji curenje na hidrauličnim crevima, priključnim tačkama i hidrauličnim klipovima. Ukoliko primetite curenje, otkloniti kvarove.
- Proveriti ukoliko pokretni delovi i ležajevi imaju poteškoća u kretanju ili ne.
- Pročistiti mazalice propuštanjem ulja pod pritiskom dok ne prelije.
- Proveriti zategnutost pogonskih lanaca. Zategnuti olabavljene lance pomoću uređaja za podešavanje zategnutosti (španera).
- Prekontrolisati da li ima slomljenih, olabavljenih ili korodiranih delova kao što su šrafovi, opruge, sigurnosne igle, itd., i to ručno i vizuelno. Zameniti korodirane, slomljene ili napukle delove novim.
- Proveriti pritisak u gumama i površinu na pokretnim točkovima. Pritisak u gumama treba da bude podešen na **2,5 bara (365 PSI)**.
- Proveriti da li su ventili za seme i mineralno đubrivo olabavljeni dok je ventil u poziciji 1.
- Dopuniti utrošeno ulje pomoću mazalica dok ne prelije.

Poglavlje 6

UTVRĐIVANJE KVAROVA I MOGUĆI UZROCI

U ovom poglavlju nalaze se informacije i saveti za jednostavno prepoznavanje problema kako bi osoblje koje Vam pruža tehničku podršku došlo pripremljeno kada se problem javi. Prilikom upotrebe, dok je uređaj pod garancijom ili je ona istekla, možete se suočiti sa kvarovima koji se ne nalaze na ovoj listi. U ovakvoj situaciji preporučujemo da pozovete našu telefonsku liniju za tehničku podršku ili da se obratite najbližem autorizovanom servisu.

Možete nas kontaktirati i preko naše internet stranice www.irtem.com.tr na e-mail adresu: irtem@irtem.com.tr .

U SLEDEĆIM SITUACIJAMA OBRATITI SE OVLAŠĆENOM SERVISU:

- Ako kardansko vratilo ima poteškoća u okretanju
- Ako se pogonski kaiš turbine izlizao
- Ako kutija turbine erodira
- Ako je turbina pri radu veoma bučna
- Ako se pogonski točak za seme slabo okreće ili ne okreće
- Ako se pogonski točak za mineralno đubrivo slabo okreće ili ne okreće
- Ako imate bilo koji problem koji ne možete da rešite iako ste postupili prema tabeli ispod

Jednostavne popravke koje možete sami izvesti:

- Provera setvo-ulagača i zamena potrošnih delova po potrebi
- Provera lanaca i njihova zamena po potrebi
- Provera opruga i njihova zamena po potrebi

KVAR	MOGUĆI UZROK	REŠENJE
Ulagač za mineralno đubrivo ne ulazi u zemlju	Možda je slomljena sigurnosna igla	Zameniti je novom
Ulagač semena ne prodire dovoljno duboko u zemlju	1-Površina zemlje je čvrsta	1-Jače zategnuti opruge na ulagaču
	2- Nije izvršeno podešavanje pritisnog točka	2-Proveriti podešavanje dubine za pritisni točak
	3-Otvarač brazde je podešen na preveliku dubinu	3- Postepeno smanjiti dubinu otvarača brazde
Jedna ili više setvenih jedinica ne ispušta seme	1- Sigurnosne igle su u takvom položaju da ometaju protok semena	1- Ponovo izvršiti podešavanje
	2- Možda postoji curenje vazduha u sistemu za usisavanje vazduha	2- Ručno i vizuelno proveriti dovod vazduha. Zategnuti delove ako je potrebno
	3-Možda postoji kvar kod delova koji pokreću setvenu jedinicu (menjač, zupčanik, lančanik...)	3- Pregledati delove i zategnuti ako je potrebno.
Mineralno đubrivo izlazi iako je mašina ugašena	Ručica kontrolnog ventila je možda slučajno postavljena u položaj za pražnjenje	Postaviti kontrolnu ručicu u položaj za setvu
Seme izlazi iako je mašina ugašena	Poklopac na setvenoj ćeliji nije skroz zatvoren iz nekog razloga	1- Očistiti nečistoće iz iz poklopca za pražnjenje
		2- Zameniti oprugu poklopca za pražnjenje ako je slomljena
Javljaju se problemi u setvi, iako su izvršena sva podešavanja	1- Možda je oštećen sistem za osnovna podešavanja	1-Ponovo izvršiti osnovna podešavanja
	2- Između diska i sigurnosnih igala je zaglavljnjen neki objekat	2-Ukloniti objekat. Podesiti rastojanje između diska i sigurnosnih igala na 1mm maksimalno
Zupčanci za seme se ne okreću, iako se pogonski točkovi okreću	Možda je došlo do kvara na delovima koji pokreću uređaj za mineralno đubrivo (transmisija, vratilo, lanac...)	Pregledati delove. Popraviti pokvarene delove
Sejalica povremeno ispušta seme u većoj količini	Podešavanje pregradnog lima u setvenoj ćeliji je pogrešno	Otvoriti setvenu ćeliju i postepeno promeniti položaj pregradnog lima
Sejalica ispušta previše semena, iako su izvršena sva podešavanja	Podešavanje pregradnog lima u setvenoj ćeliji je pogrešno	Otvoriti setvenu ćeliju i postepeno promeniti položaj pregradnog lima
Jedna ili više setvenih jedinica ne ispušta seme, iako se na disku nalazi seme	Deo iza raonika gde pada seme je zatvoreno. Najčešći uzrok je nakupljanje zemlje, blata i spuštanje mašine na zemlju unazad	1-Podignite setvenu jedinicu i očistite nečistoće
		2- Ne otpuštati mašinu unazad kada su ulagači u zemlji
Mineralno đubrivo ne izlazi, iako se zupčanci okreću i prenose đubrivo	1- Crevo za mineralno đubrivo se možda zapušilo	1- Očistiti creva
	2- Blato ili drugi materijali su možda izazvali zapušenje	2-Očistiti nečistoće koje su dovele do zapušnja
		3-Ne otpuštajte mašinu unazad kada je postavljena u položaj za setvu