

LAVOR

brand

WINDY 120 IF

model/s

Table of Contents

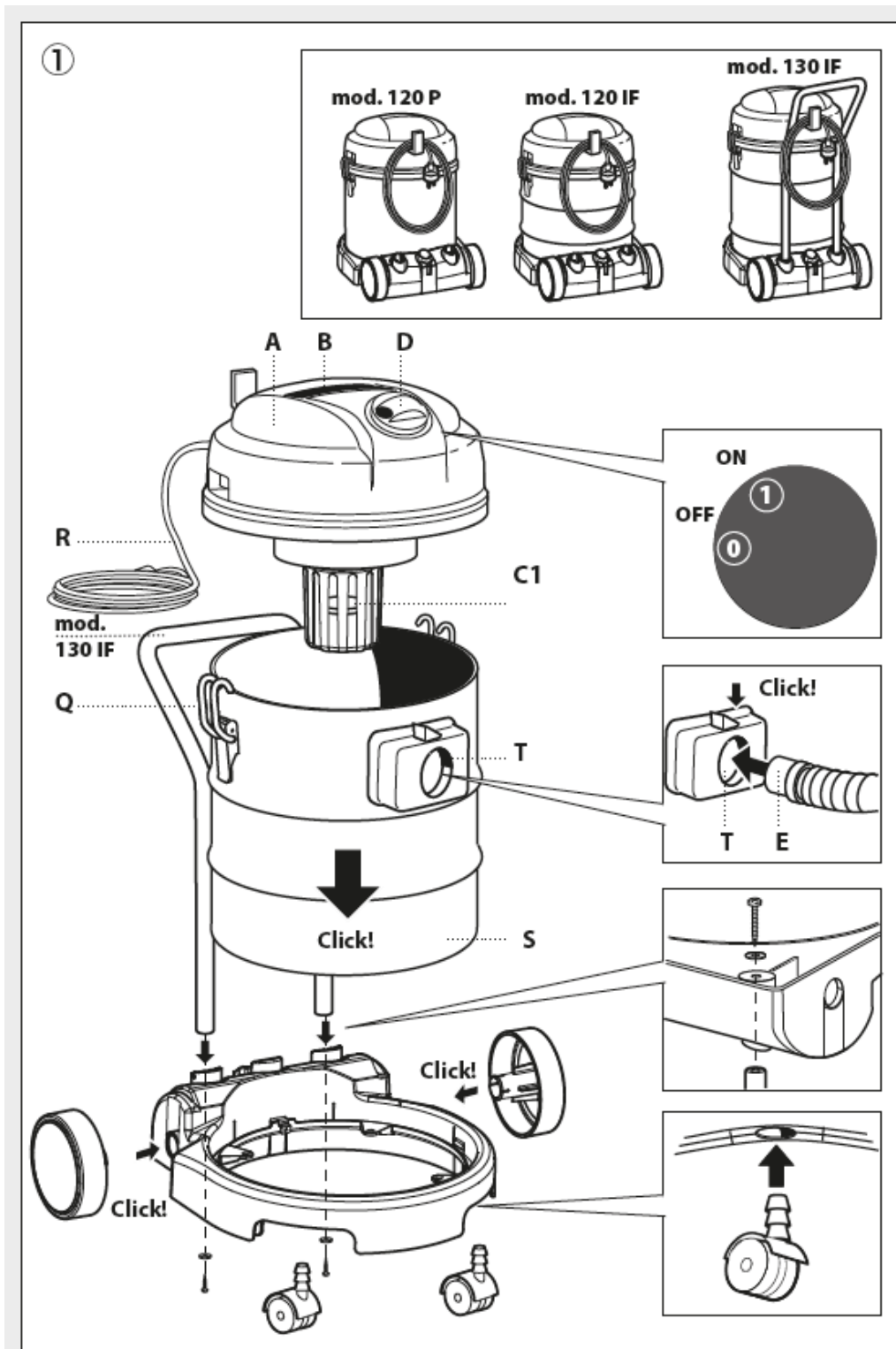
(MKD) УПАТСТВО ЗА УПОТРЕБА.....	2
(SRB) UPUTSTVO ZA UPOTREBU.....	7
(BOS) UPUTE ZA UPORABU.....	12



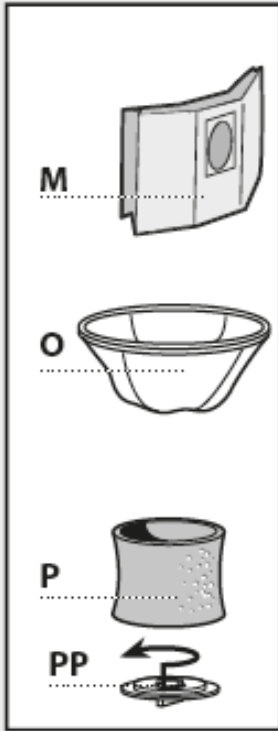
(MKD) УПАТСТВО ЗА УПОТРЕБА

ПРАВОСМУКАЛКА ЗА СУВО И ВОДЕНО ЧИСТЕЊЕ

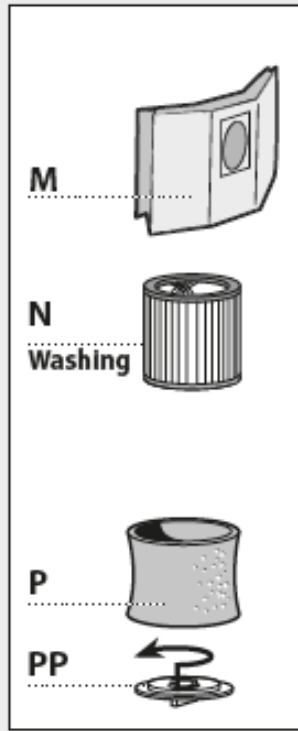
Опис на машината и начин на монтажа:



mod. 120 IF

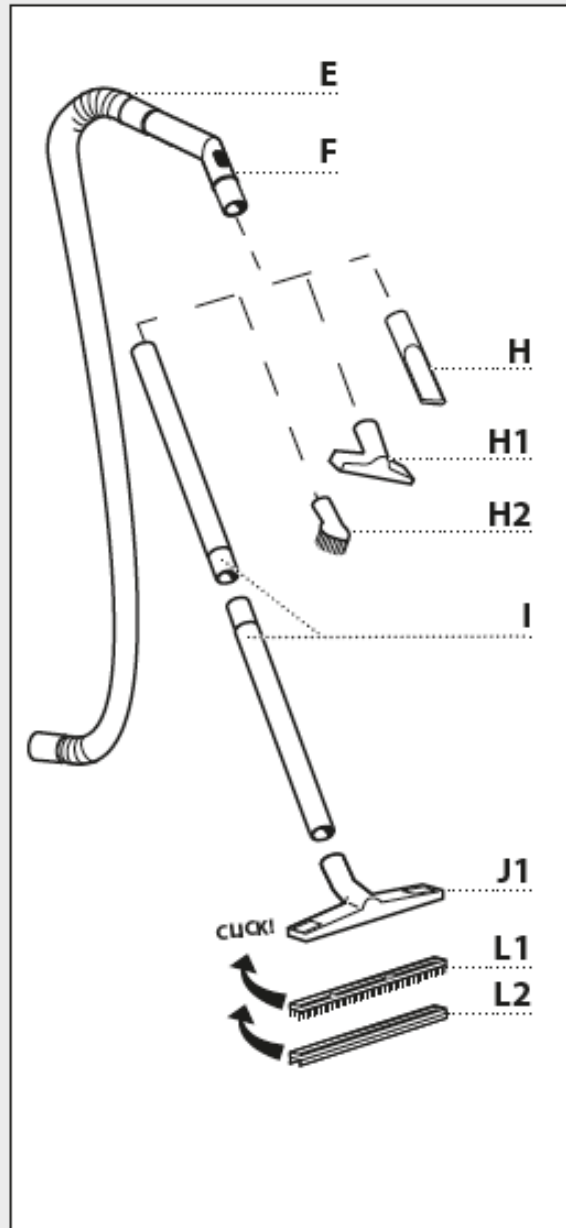


mod. 130 IF

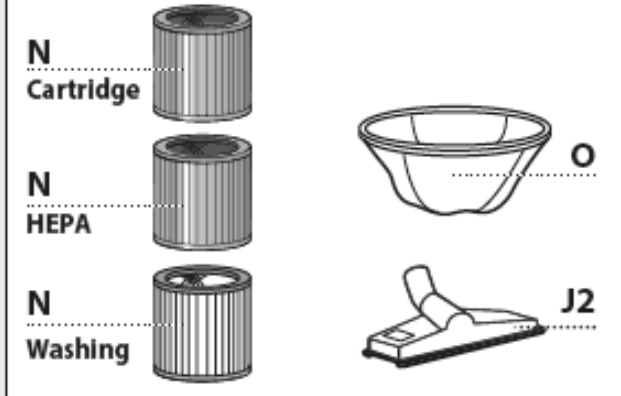


mod. 120 IF

mod. 130 IF



OPTIONAL



Детален опис на машината:

*-опционално (само кај некои модели)

A Глава на моторот

B Транспортна рачка

C1 Пловак

D Главен прекинувач ON/OFF

E Флексубилно црево

F Рачка

H Сплоснат продолжеток за вшмукување

H1 Мала четка

H2 Кружна четка

I Цевка-продолжеток

J1 Држач за додатоци (додаток за теписони)

J2 Комбинирана четка (за водено и суво вшмукување)*

L1 Четка са суво вшмукување

L2 Четка за водено вшмукување

M Хартиен филтер за вшмукување прашина

N Филтер (за суво вшмукување)*

O Филтер (за суво вшмукување)*

P Филтер за водено вшмукување

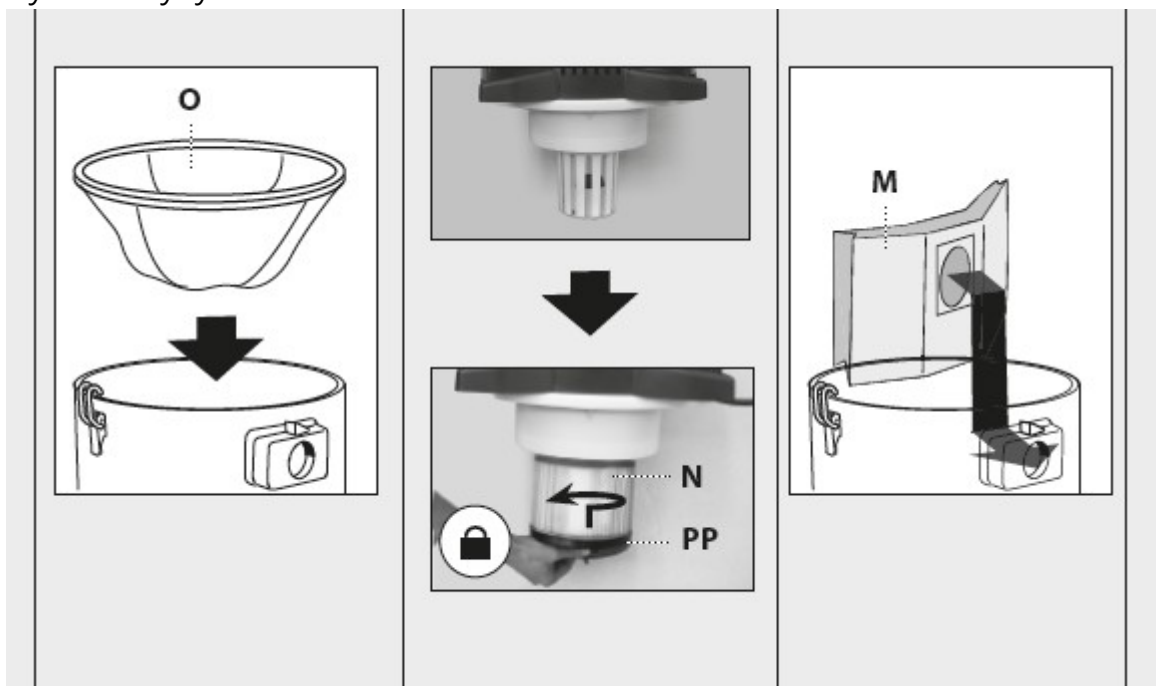
PP Држач на филтер

Q Рачки за затварање

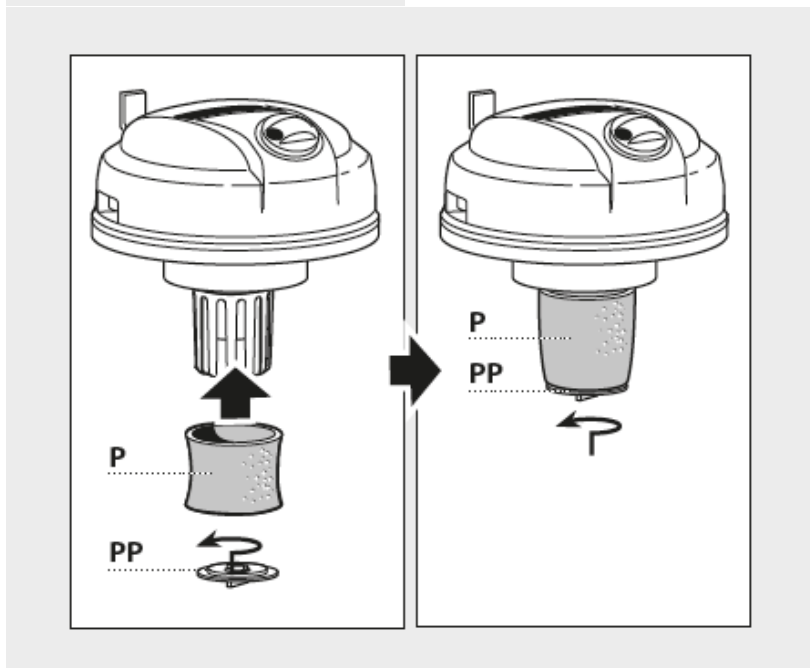
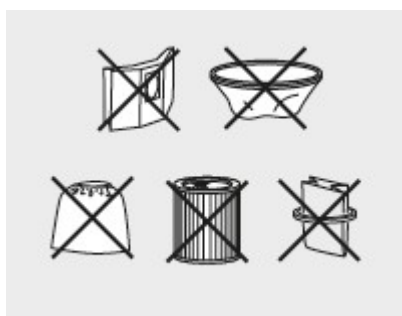
E Кабел за напојување

T Влез за вшмукување

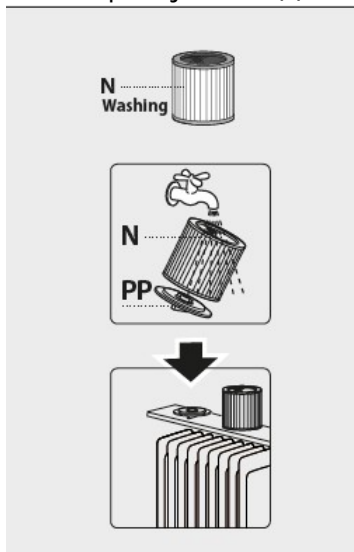
Суво вшмукување:



Водено вшмукување:



Филтер кој може да се пере:



*само кај некои модели

CE

Изјава за CE/UE сообразност согласно Директивите и нивните следни измени:

LAVORWASH S.p.a. Via J.F.Kennedy, 12 - 46020 Pegognaga (MN) ITALY

Изјавува дека продуктот правосмукалка за водено и суво чистење модел

P82.0604 WINDY 120 IF

Е во согласност со CE/UE директивите и EN стандардите

2006/42/EC (+2009/127/EC)	EN 60335-1	EN 55014-1
2014/30/EU	EN 60335-2-69	EN 55014-2
2011/65/EU	EN 62233	EN 61000-3-2
	EN 50581	EN 61000-3-3

Ниво на бучавост: **LpA = 80 dB(A)**

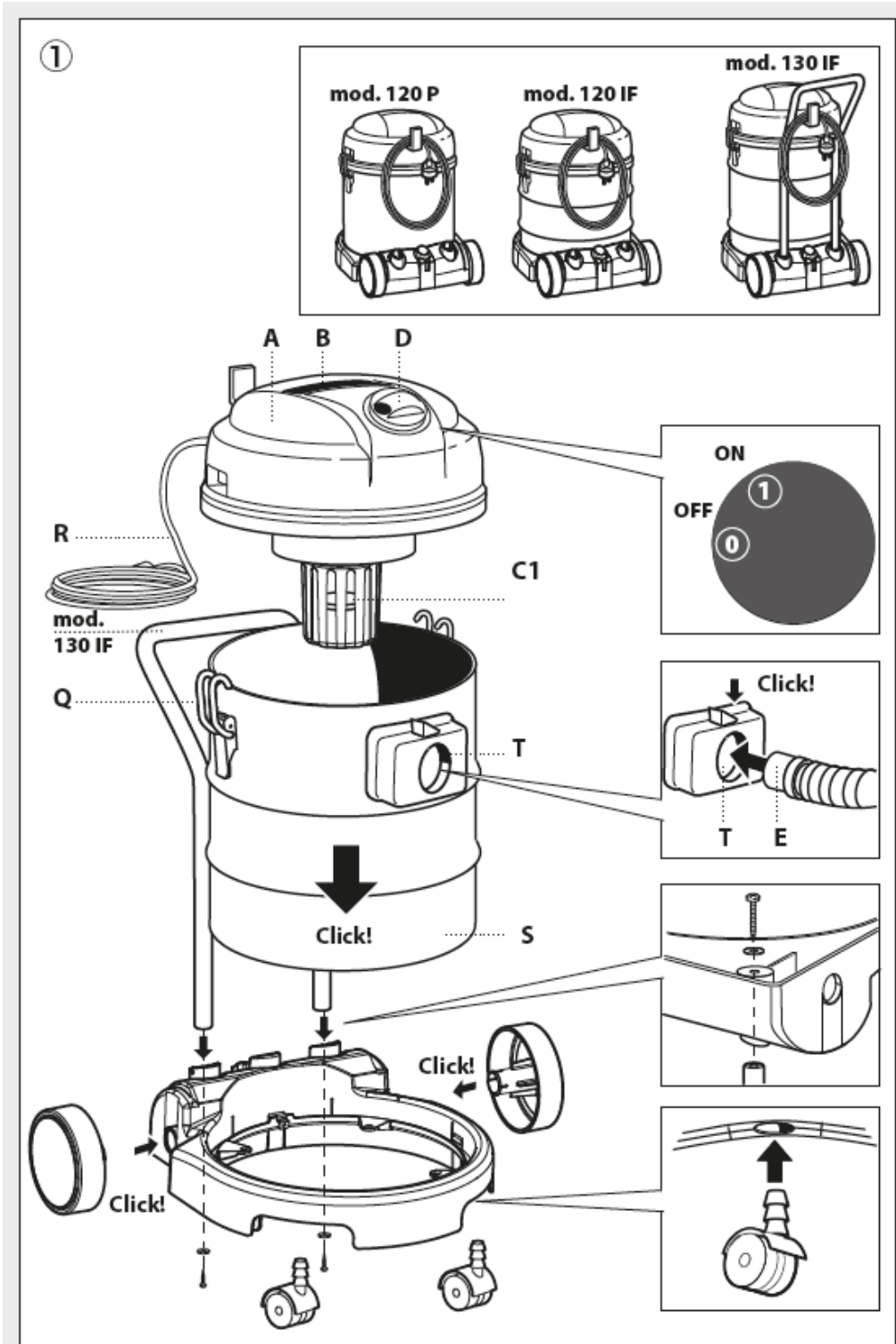
Ниво на вибрации: **ah <= 2,5 m/s² , 0,5 m/s²**

*Мерењата се извршени согласно стандардот EN 60335-2-69

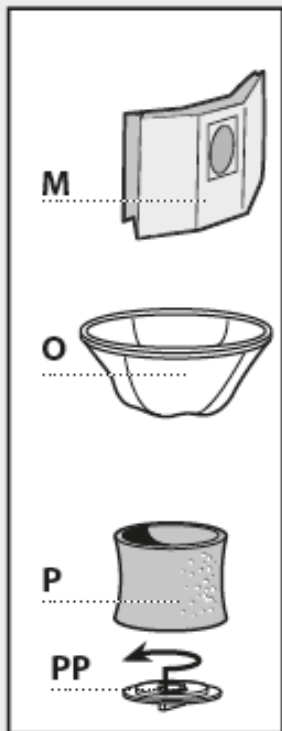
(SRB) UPUTSTVO ZA UPOTREBU

Усисивач ЗА СУВО И МОКРО ЧИШЋЕЊЕ

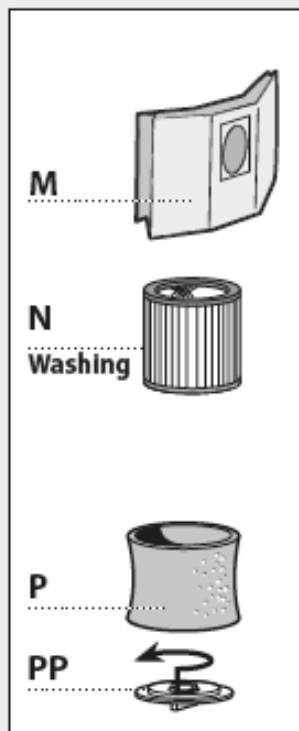
Опис машине и начин монтаже:



mod. 120 IF

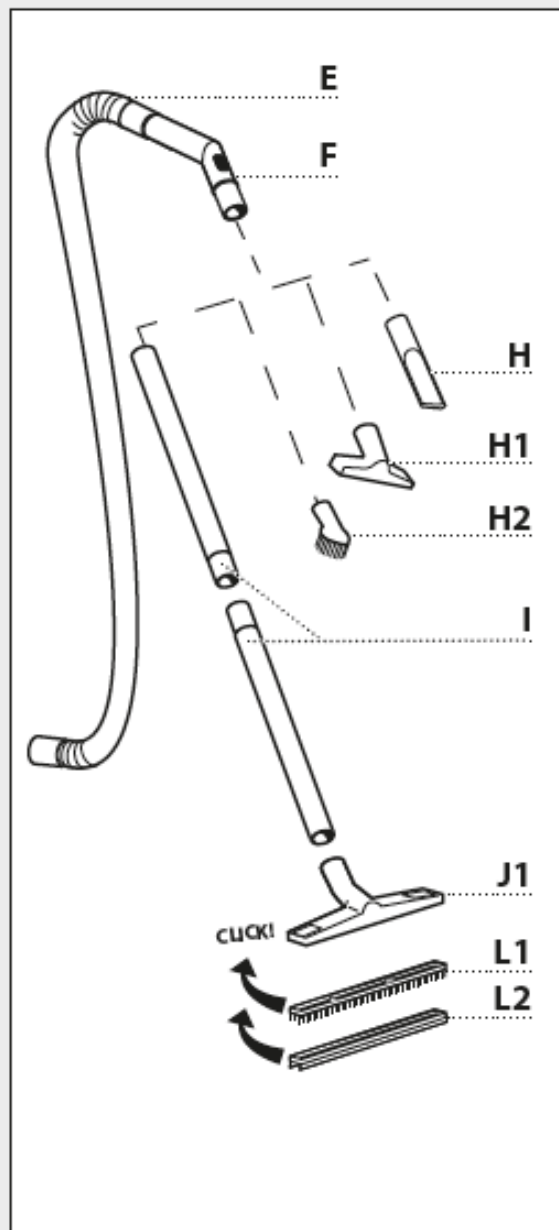


mod. 130 IF

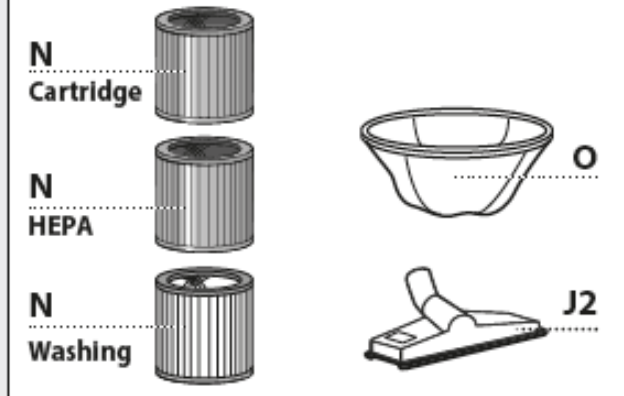


mod. 120 IF

mod. 130 IF



OPTIONAL



Детаљан опис машине:

* -опционо (само на неким моделима)

A Глава мотора

B Дршка за транспорт

C1 Флоат

D Главни прекидач ОН / ОФФ

E Флексибилно црево

F ручка

H Равни наставак за усисавање

H1 Мала четка

H2 Округла четка

I Продужетак цеви

J1 Држач прибора (прибор за тепихе)

J2 Комбинована четка (за воду и суво усисавање) *

L1 Четка са сувим усисом

L2 Четка за усисавање воде

M Папирни филтер за усисавање прашине

N Филтер (за суво усисавање) *

O Филтер (за суво усисавање) *

P Филтер за усисавање воде

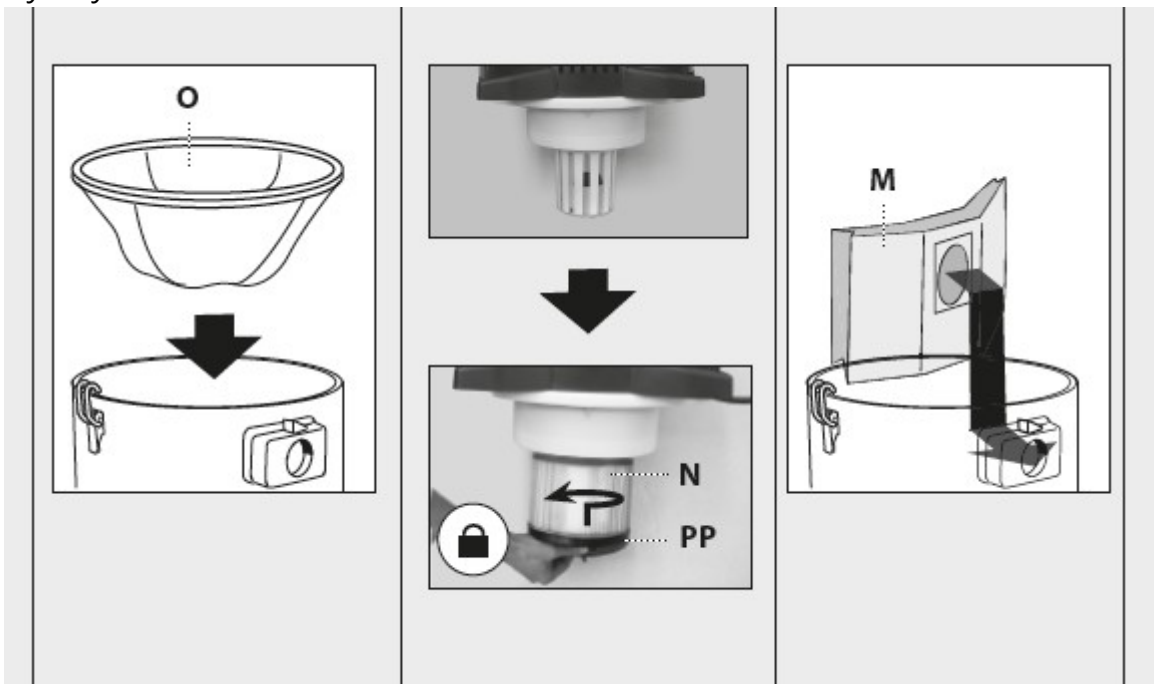
PP држач филтера

Q Ручице за затварање

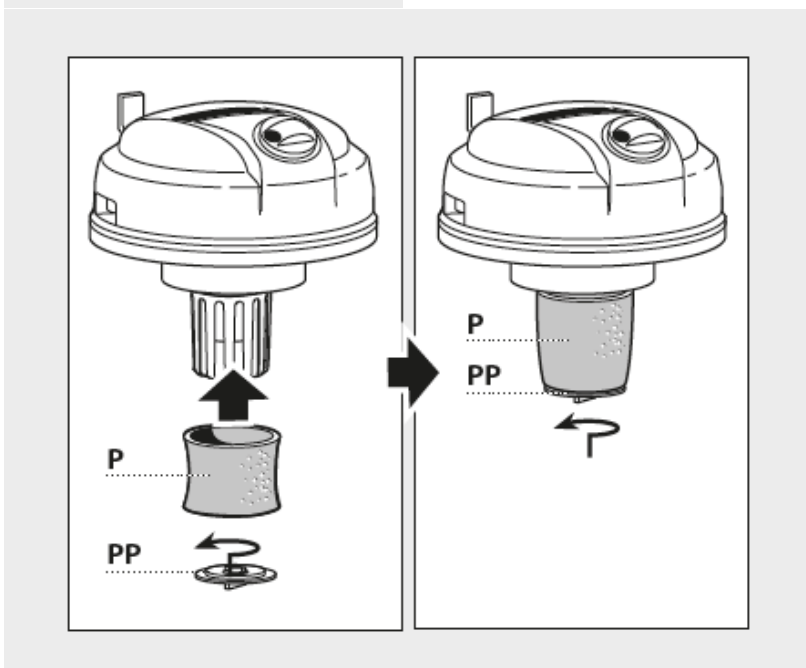
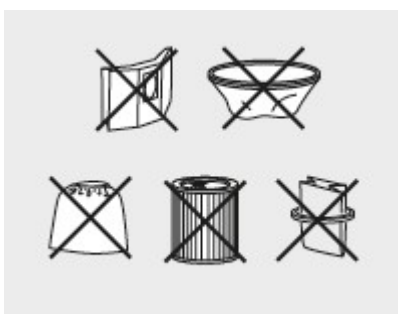
E Кабл за напајање

T Усисни улаз

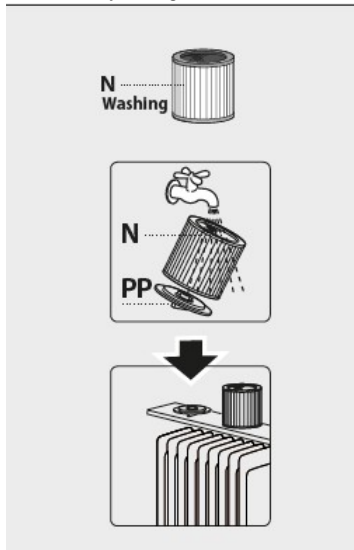
Суво усисавање:



Усисавање воде:



Филтер који се може прати:



* само на неким моделима

CE

Декларација о CE/UE усклађености у складу са Директивама и њиховим накнадним амандманима:

LAVORWASH S.p.a. Via J.F.Kennedy, 12 - 46020 Pegognaga (MN) ITALY

Декларише да производ модел усисивача за мокро и сухо чишћење

P82.0604 WINDY 120 IF

Усклађен је са CE/UE директивама и EN стандардима

2006/42/EC (+2009/127/EC)
2014/30/EU
2011/65/EU

EN 60335-1	EN 55014-1
EN 60335-2-69	EN 55014-2
EN 62233	EN 61000-3-2
EN 50581	EN 61000-3-3

Ниво буке: **LpA = 80 dB (A)**

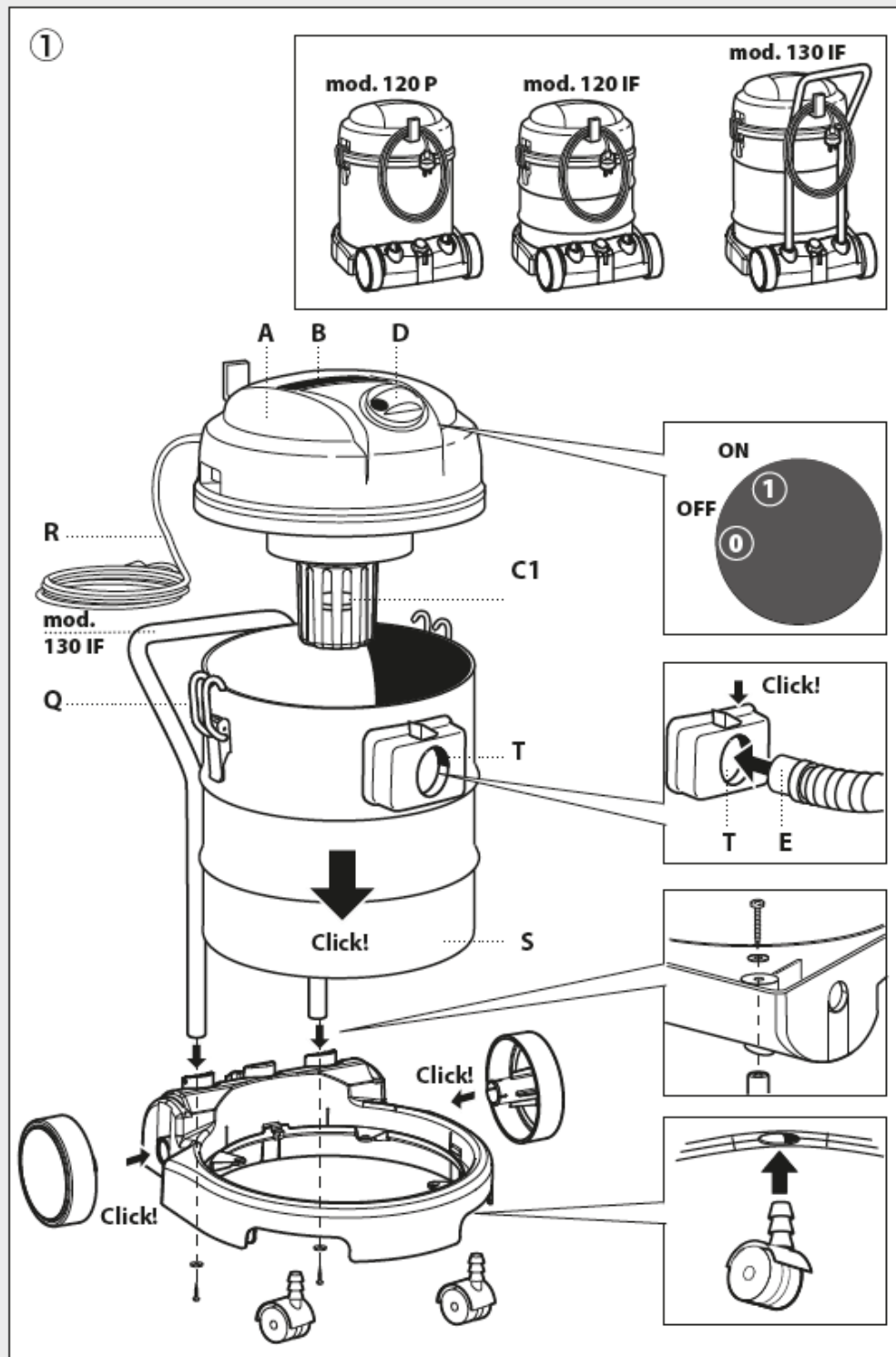
Ниво вибрација: Ah **<= 2,5 m/s², 0,5 m/s²**

* Мерења су обављена према стандарду EN 60335-2-69

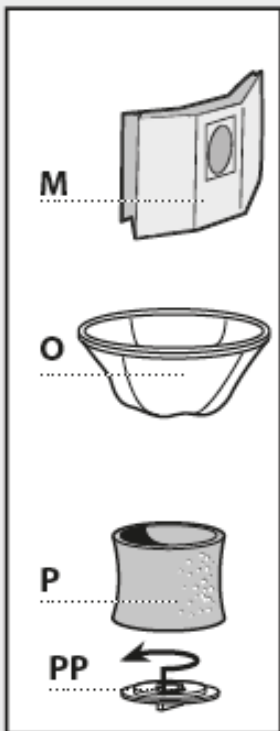
(BOS) UPUTE ZA UPORABU

Usisivač ZA SUVO I VODENO ČIŠĆENJE

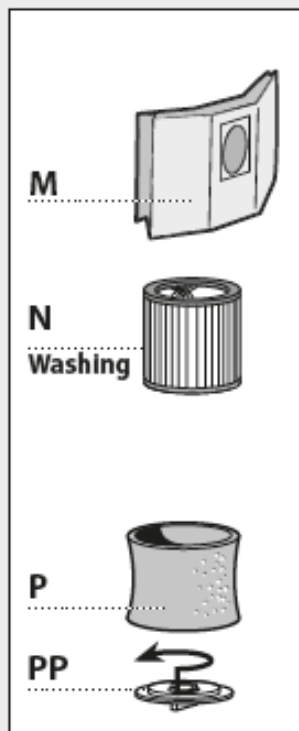
Opis mašine i način montaže:



mod. 120 IF

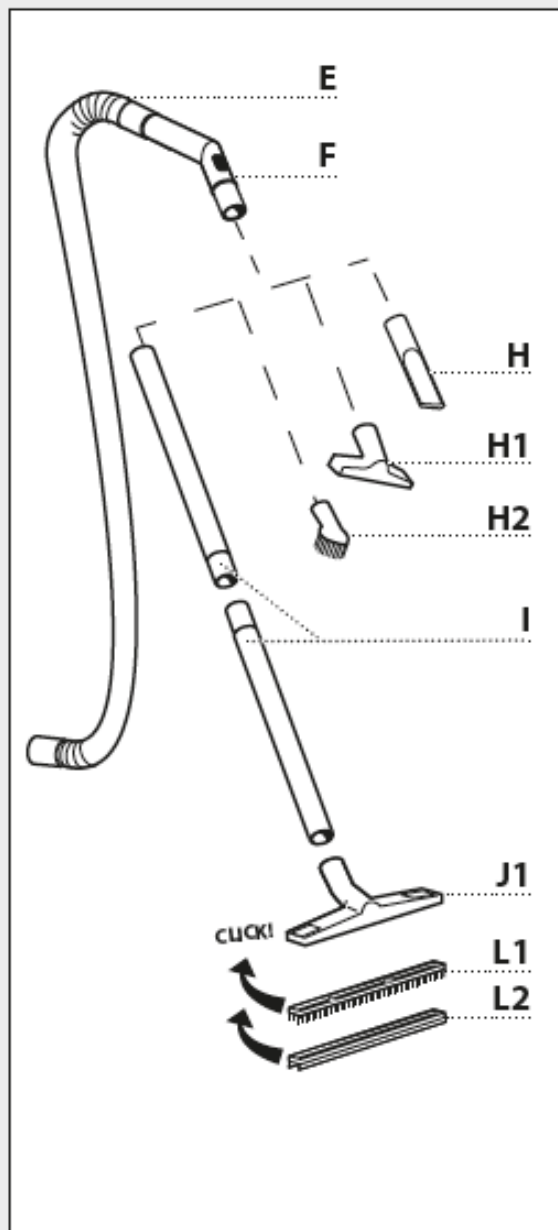


mod. 130 IF

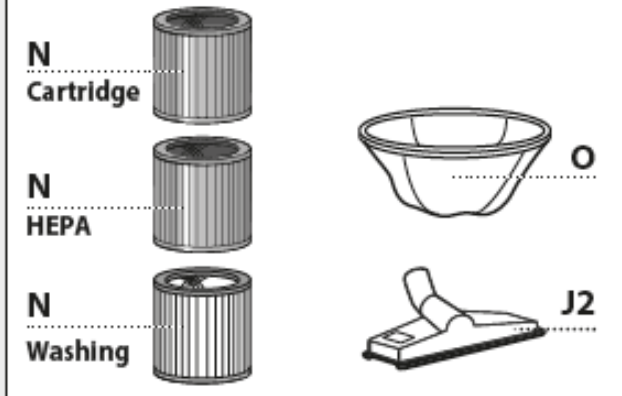


mod. 120 IF

mod. 130 IF



OPTIONAL



Detaljan opis mašine:

* -opciono (samo odabrani modeli)

A Glava motora

B Transportna ručka

C1 Float

D Glavni ON/OFF prekidač

E Fleksibilno crijevo

F Ručka

H Ravni usisni nastavak

H1 Mala četka

H2 Okrugla četka

I Produžetak cijevi

J1 Držać pribora (pribor za tepihe)

J2 Kombinirana četka (za vodu i suho usisavanje) *

L1 Četka sa suhim usisom

L2 Četka za usisavanje vode

M Papirni filter za usisavanje prašine

N Filter (za suvo usisavanje) *

O Filter (za suvo usisavanje) *

P Usisni filter za vodu

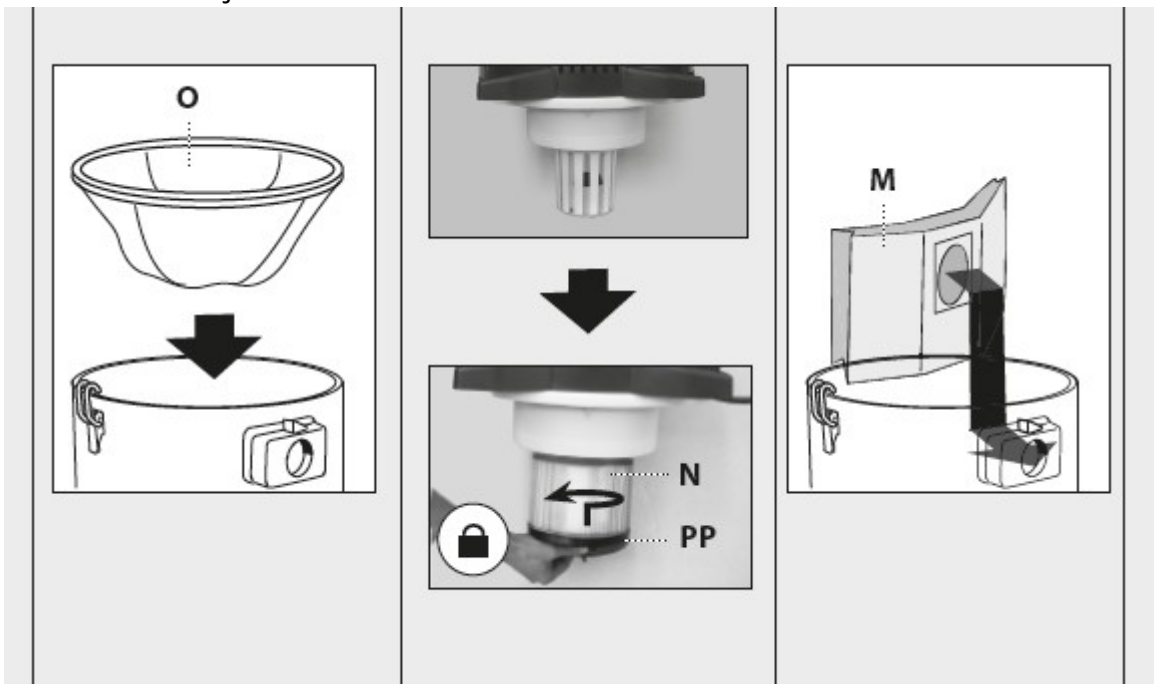
PP držać filtera

Q Ručke za zatvaranje

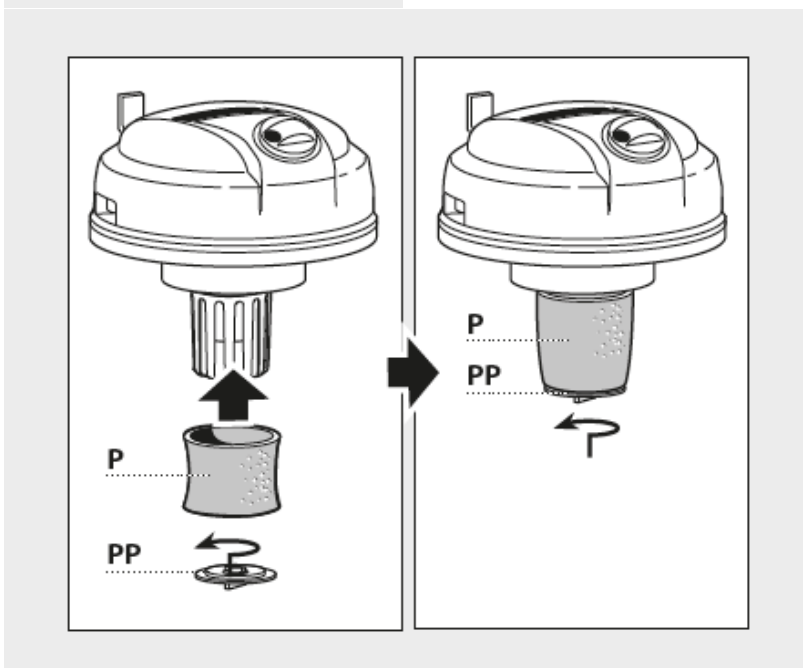
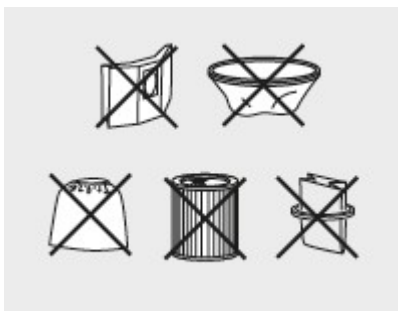
E Kabl za napajanje

T Usisni ulaz

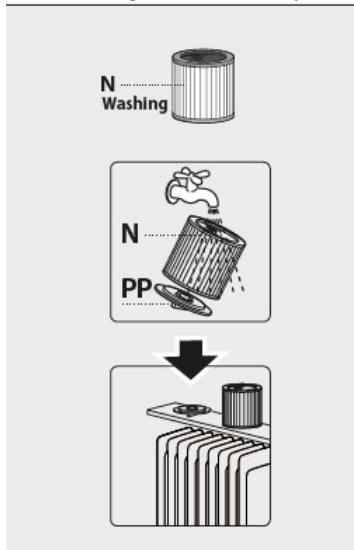
Suvo usisavanje:



Usis vode:



Filter koji se može prati:



* samo na nekim modelima

CE

Izjava o usklađenosti EN/UE u skladu sa Direktivama i njihovim naknadnim amandmanima:

LAVORWASH S.p.a. Via J.F.Kennedy, 12 - 46020 Pegognaga (MN) ITALY

Izjavljuje da je proizvod model usisivača za mokro i suho čišćenje

P82.0604 WINDY 120 IF

Usklađen je sa CE/UE direktivama i EN standardima

2006/42/EC (+2009/127/EC)
2014/30/EU
2011/65/EU

EN 60335-1 EN 55014-1
EN 60335-2-69 EN 55014-2
EN 62233 EN 61000-3-2
EN 50581 EN 61000-3-3

Nivo buke: **LpA = 80 dB (A)**

Nivo vibracije: Ah **<= 2,5 m / s², 0,5 m / s²**

* Mjerenja su obavljena prema standardu EN 60335-2-69